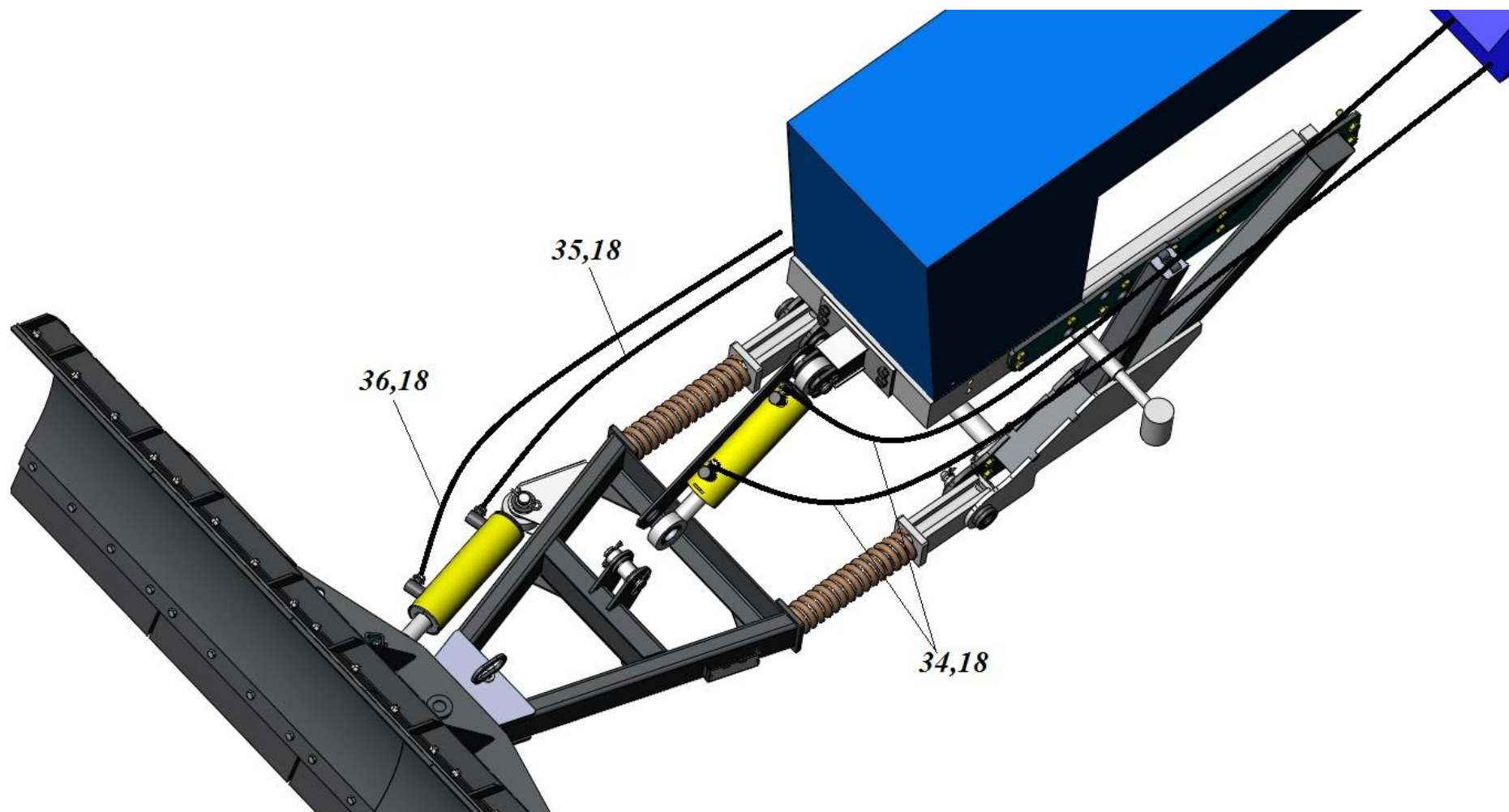
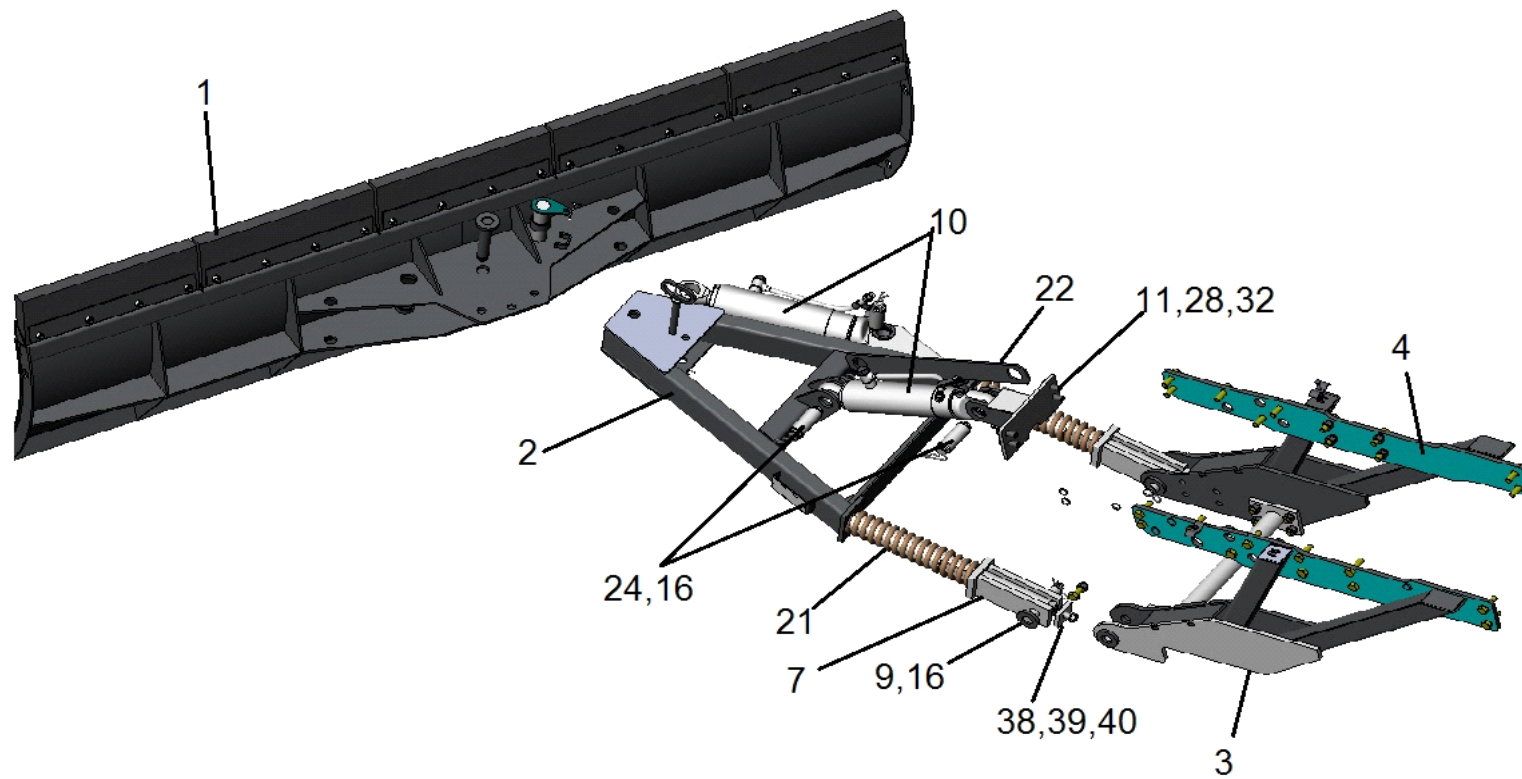
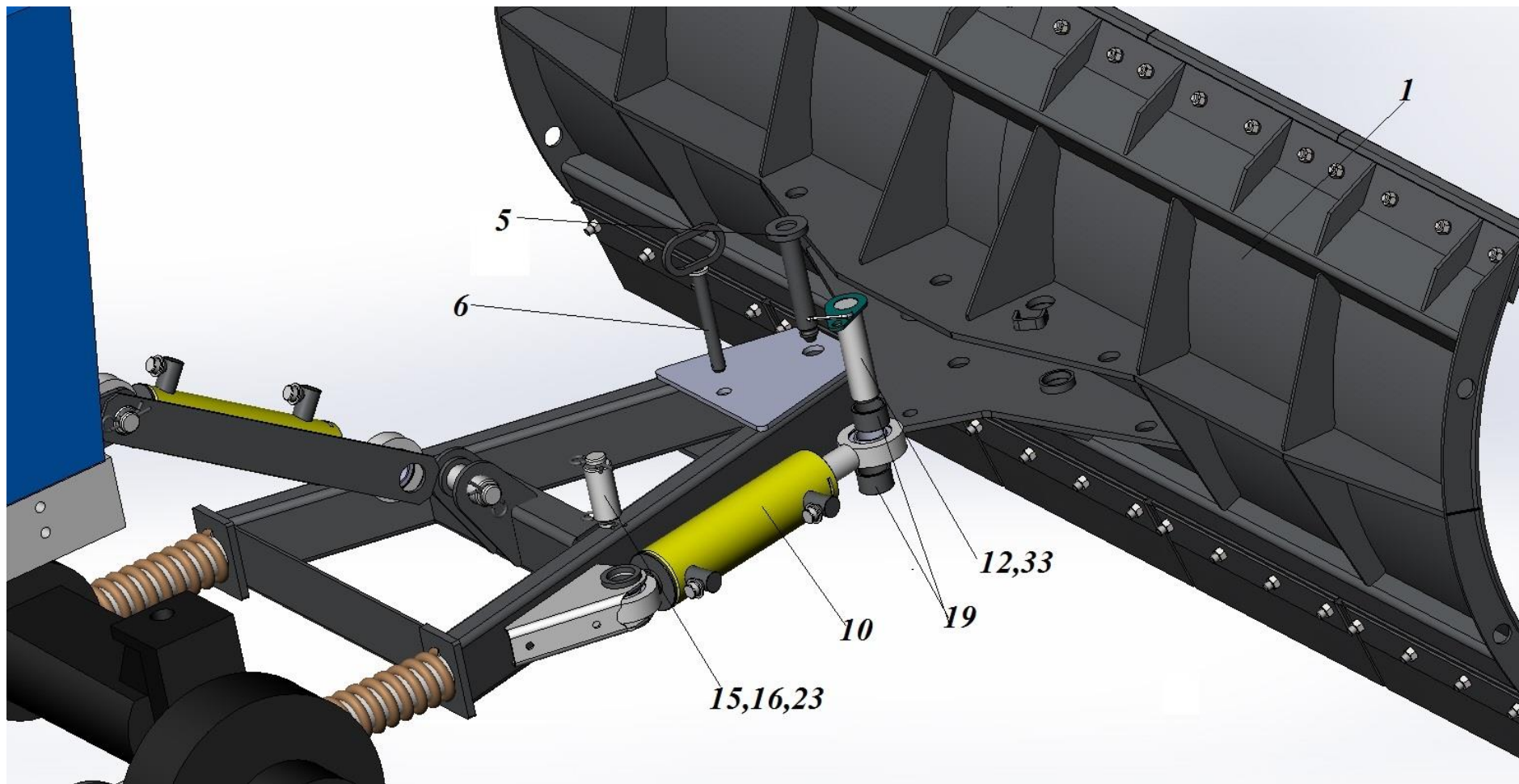
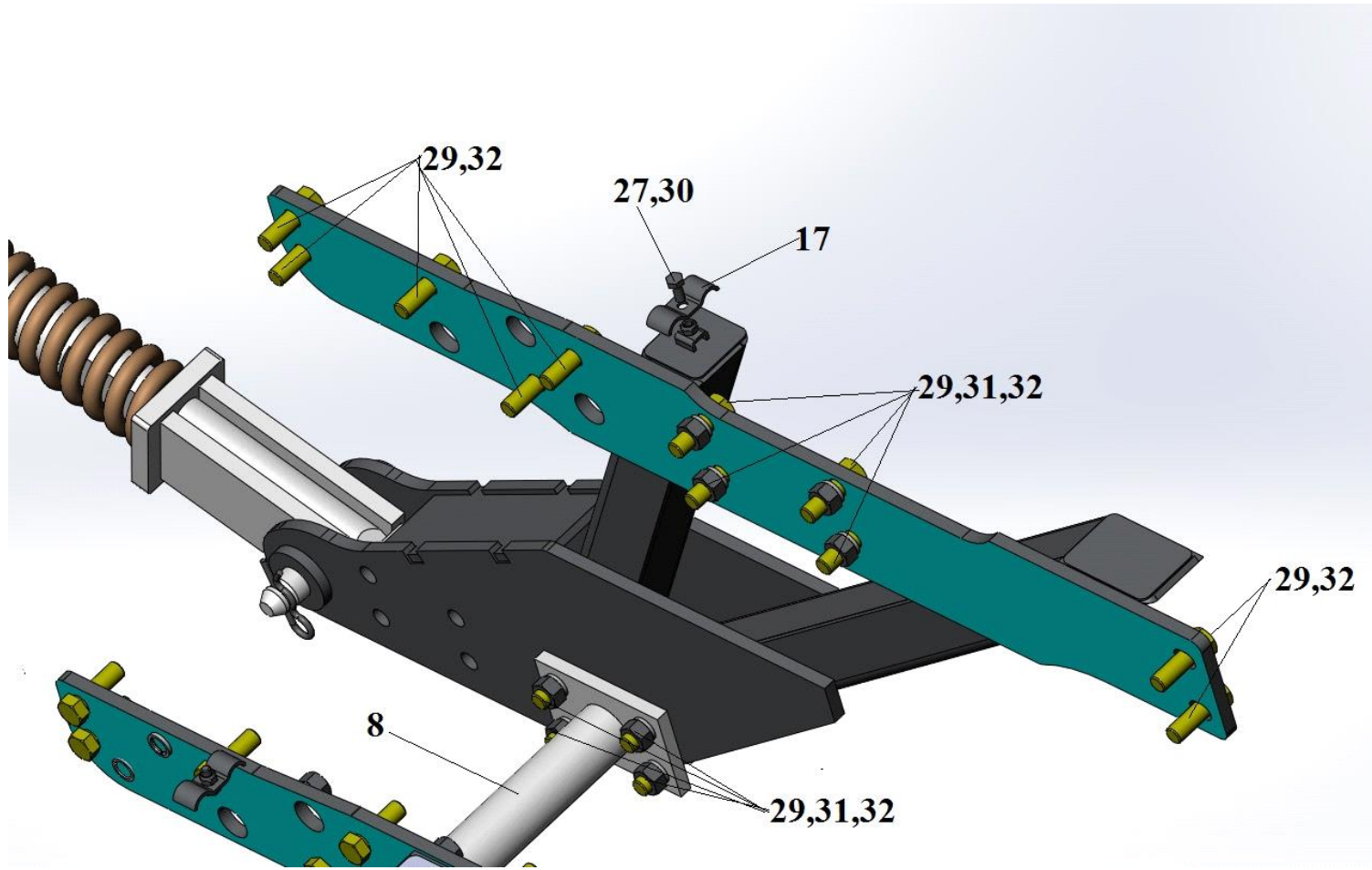


## КО-3 (КОО-2,5) Коммунальный отвал оборотный







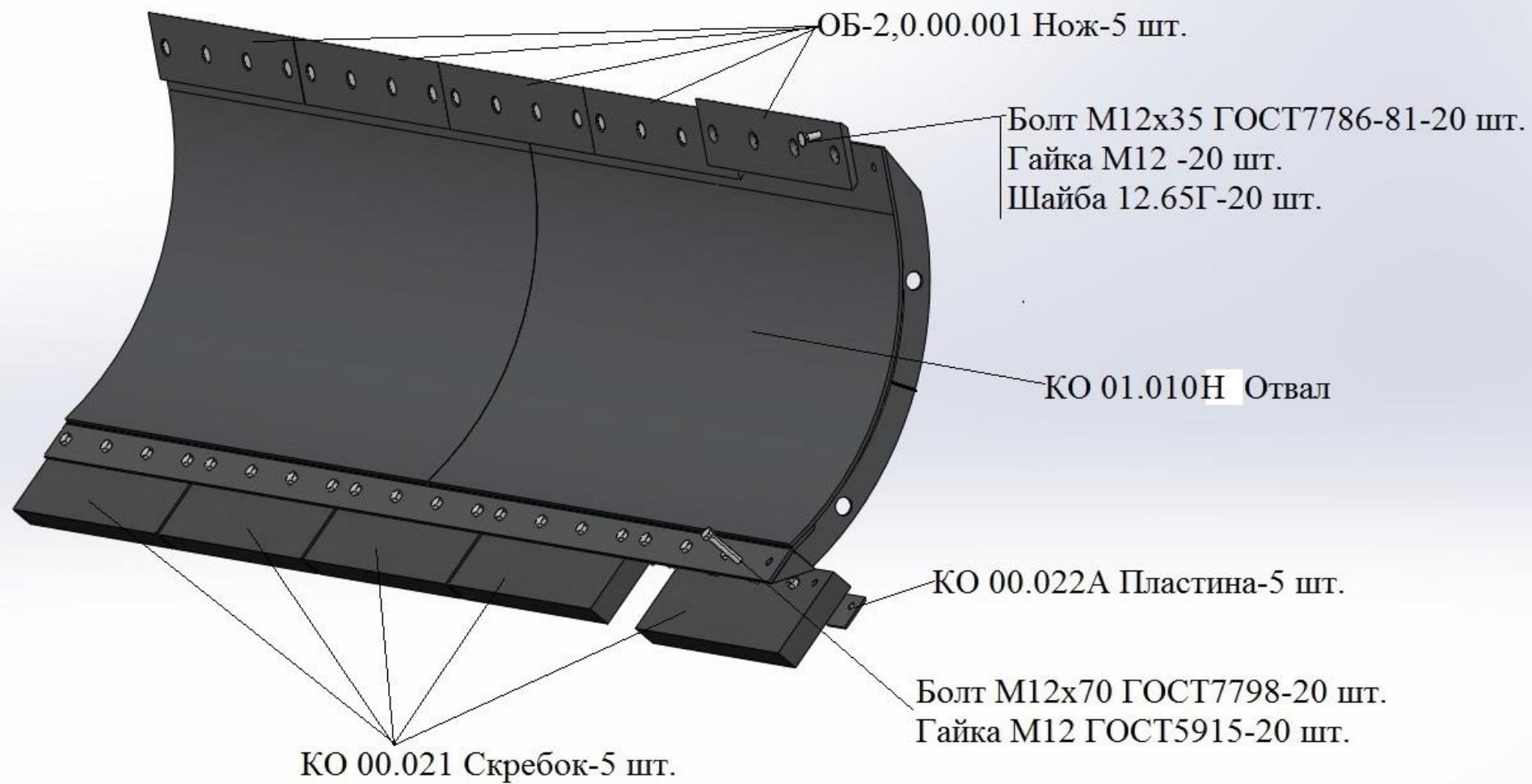


**КОО 00.000**

<b>Номер позиции</b>	<b>Обозначение</b>	<b>Наименование</b>	<b>Кол-во</b>
		<b>Сборочные единицы</b>	
1	КОО 01.000Н	Отвал	1
2	КОО 02.000	Рамка	1
3	КОО 03.000	Лонжерон левый	1
4	КОО 03.000-01	Лонжерон правый	1
5	КОО 00.010	Ось	1
6	КОО 00.020	Фиксатор	1
7	КО821.02.600	Кронштейн	2
8	КО 12.000	Труба распорная	1
9	КО 13.000У	Ось	2
10	ГЦ 80.40.200.000ШС (500)	Гидроцилиндр	2
11	КОО.09.000	Навеска	1
12	СНУ-550.18.170	Палец	1
13	ПБМ 800.15.000	Кронштейн (для ресивера)	1
		<b>Детали</b>	
15	БД 00.00.03	Палец	1
16	КУН 00.623Б	Шплинт пружинный	10
17	КУН 01.425	Планка	2
18	КУН 200.00.005	Кольцо резиновое	10 (в т.ч. 2шт. в запас)
19	КО 00.801	Втулка	2
20	КО 02.001	Табличка	1
21	КО 02.181	Пружина	2
22	КО821.00.015	Стопор	1
23	ПКУ-0,8.01.466А	Шайба	2
24	ПКУ-0,8.01.618	Палец	2

		<b>Стандартные изделия</b>	
27		Болт М8-6gx20.58.019 ГОСТ7798-70	2
28		Болт М16-6gx40.58.019 ГОСТ7798-70	4
29		Болт М16-6gx50.58.019 ГОСТ7798-70	30
30		Гайка М8-DIN 985	2
31		Гайка М16-6Н.5.019 ГОСТ5915-70	16
32		Шайба 16.65Г.019 ГОСТ 6402-70	34
33		Шплинт 5x63.019 ГОСТ397-79	1
34	РВД 10.01.300	РВД L=2,3м	2
35	РВД 10.01.310	РВД L=2,4м	1
36	РВД 10.01.270А	РВД L=2,7м	1
		<b>Комплект монтажных деталей</b>	
38	КО 02.603	Платик	2
39		Болт М16-6gx40.58.019 ГОСТ7798-70	2
		Шайба 16.65Г.019 ГОСТ 6402-70	2

## КОО 01.000Н Отвал



**КОО 02.000 Рамка**





**КО 03.000 Лонжерон левый/ КО 03.000-01 Лонжерон правый**

