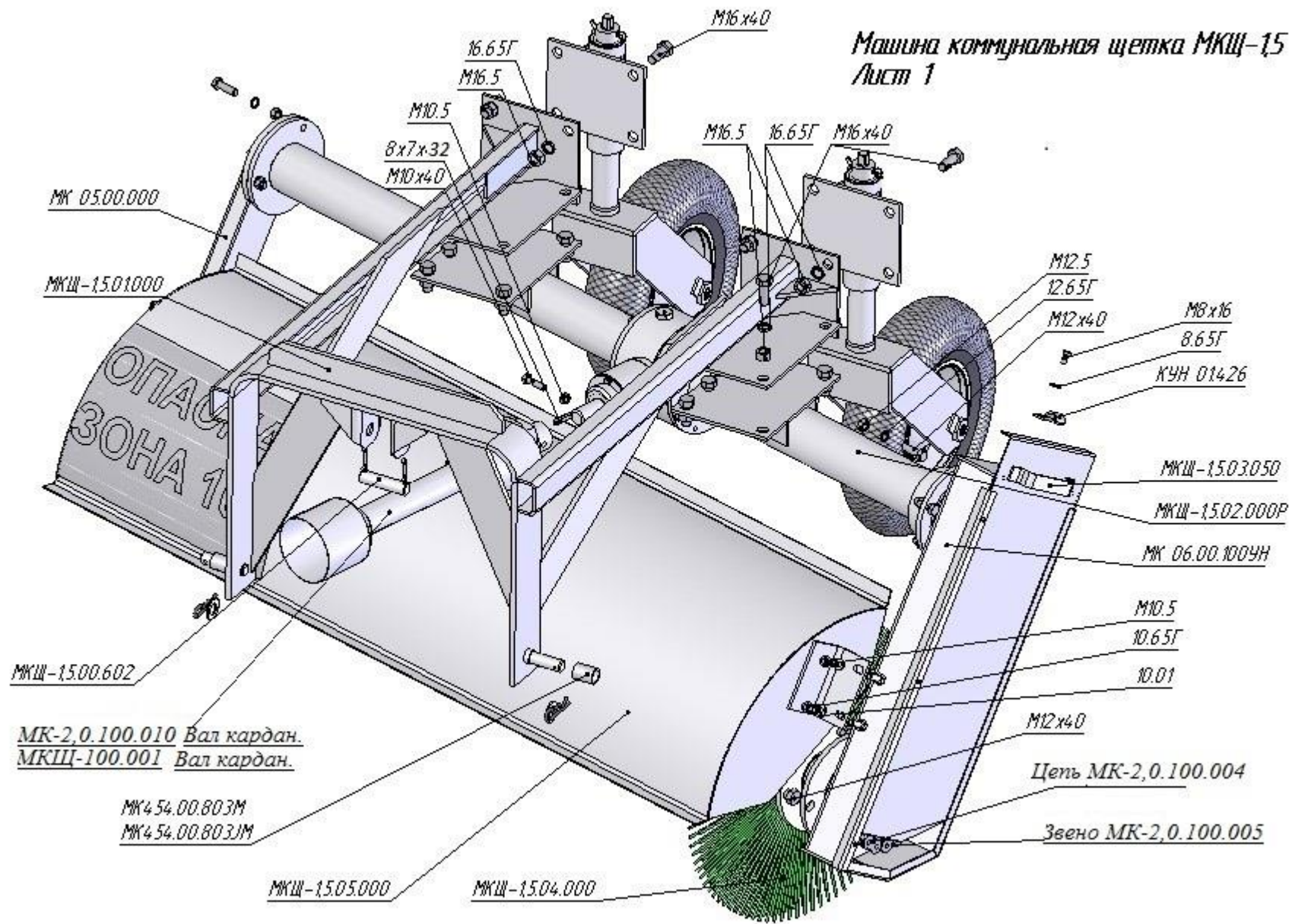
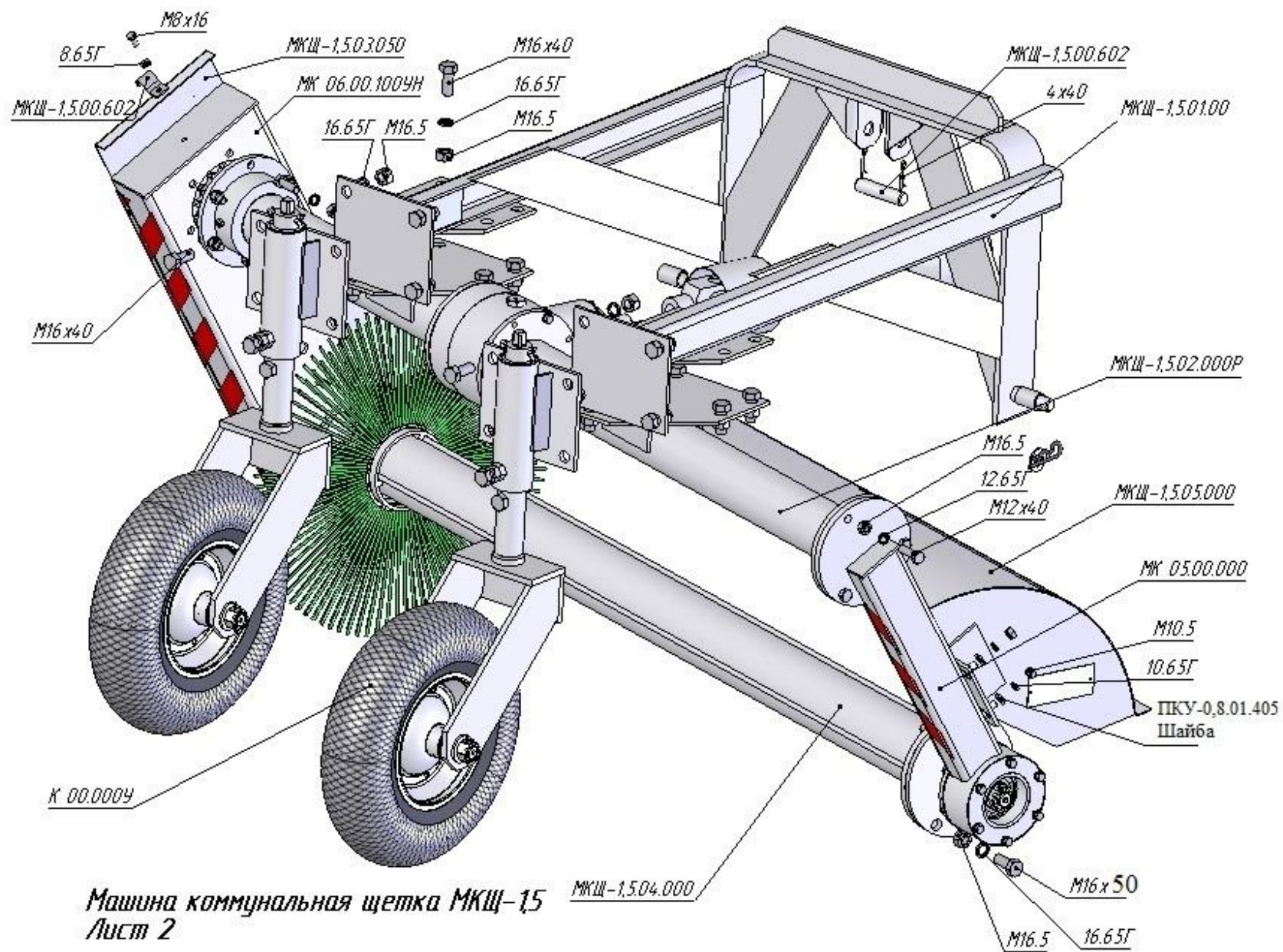


Машина коммунальная щетка МКЩ-15  
Лист 1



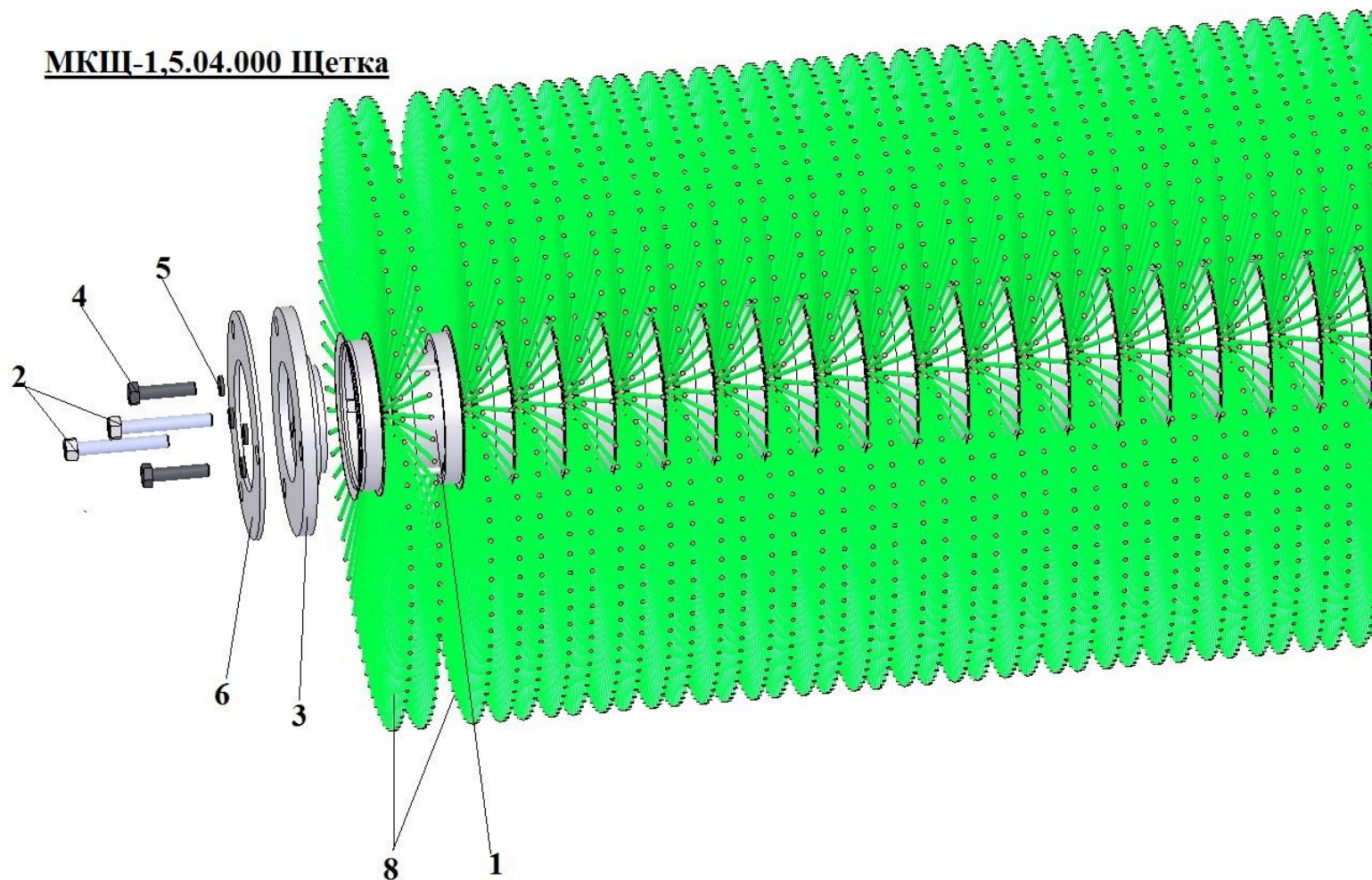


Машина коммунальная щетка МКЩ-15  
 Лист 2

**МКЩ-1,5.00.000 Машина коммунальная щетка**

<b>Обозначение</b>	<b>Наименование</b>	<b>Кол-во</b>	<b>Примечание</b>
МКЩ-1,5.01.000	Рама навески	1	
МКЩ-1,5.02.000Р	Редуктор	1	
МК 06.00.100УН	Корпус в сборе	1	
МКЩ-1,5.04.000	Щетка	1	
МКЩ-1,5.05.000	Кожух щетки	1	
МК 05.00.000	Опора	1	
К 00.000У	Колесо опорное	2	
МКЩ-1,5.03.050	Крышка	1	
МКЩ-1,5.00.602	Палец	1	
КУН 01.426	Планка	1	
КУН 00.623Б	Шплинт пружинный	2	
	Болт М8-6дх16.58.019 ГОСТ 7798-70	1	
	Болт М10-6дх40.58.019 ГОСТ 7798-70	1	
	Болт М16-6дх40.58.019 ГОСТ 7798-70	19	
	Болт М16-6дх50.58.019 ГОСТ 7798-70	3	
	Болт М12-6дх40.58.019 ГОСТ 7798-70	9	
	Гайка М10-6Н.5.019 ГОСТ 5915-70	5	
	Гайка М12-6Н.5.019 ГОСТ 5915-70	9	
	Гайка М16-6Н.5.019 ГОСТ 5915-70	22	
	Шайба 8.65Г.019 ГОСТ 6402-70	1	
	Шайба 10.65Г.019 ГОСТ 6402-70	4	
	Шайба 12.65Г.019 ГОСТ 6402-70	9	
	Шайба 16.65Г.019 ГОСТ 6402-70	22	
ПКУ-0,8.01.405	Шайба	4	
	Шайба 20.01.08.кп019 ГОСТ 11371-78	2	
	Шпонка 2-8х7х32 ГОСТ 23360-78	1	
	Шплинт 4х40 ГОСТ 397-79	2	
МК-2,0.100.004	Цепь n=55 шт. звеньев	1	
МК-2,0.100.005	Звено	1	
МК454.00.803М	Втулка	2	<b>На трактор MT3320, TS-254</b>
МК-2,0.100.010	Вал карданный	1	
МК454.00.803М	Втулка	2	<b>На трактор Gm-254</b>
МК454.100.010	Вал карданный	1	
МК-2,0.100.011	Вал карданный	1	<b>На трактор TY-204</b>
МКЩ-1,5.100.001	Вал карданный	1	<b>На трактор LS J27</b>



**МКЦ-1,5.04.000 Щетка****МКЦ-1,5.04.000 СБ Щетка**

Номер позиции	Обозначение	Наименование	Кол-во
1	МКЦ-1,5.04.010	Труба щетки	1
3	МК 07.00.011	Корпус	1
2 и 4	M12x70.58.019 ГОСТ7798-70	Болт	4
5	12.65Г.019 ГОСТ6402-70	Шайба	4
6	МК 07.00.013	Шайба	1
8	ИУГА 9.221.00.00	Диск щеточный п/п (беспроставочный)	35