

ОПШ 22.00.0000

Обозначение	Наименование	Кол-во	Примечание
ОПШ 00.010	Тяга	2	
ОПШ 01.000	Рама несущая	1	
ОПШ 02.000	Рамка	1	
ОПШ 03.000	Подвеска	1	
ОПШ 04.000	Секция центральная	1	
ОПШ 22.24.000	Секция средняя левая	1	
ОПШ 22.24.000-01	Секция средняя правая	1	
ОПШ 22.25.000	Секция средняя левая	1	
ОПШ 22.25.000-01	Секция средняя правая	1	
ОПШ 22.26.000	Секция крайняя левая	1	
ОПШ 22.26.000-01	Секция крайняя правая	1	
ОПШ 07.000	Стойка	1	
ОПШ 07.000-01	Стойка	1	
ОПШ 08.000	Подставка	1	
ОПШ 09.000	Колесо в сборе (9,5x32)	2	
ОПШ 09.000К	Колесо в сборе (9,5x42)	2	
ОПШ 10.000	Лестница	1	
ОПШ 11.000	Тяга центральная	1	
ОПШ 12.000	Тяга боковая	2	
ОПШ 13.000	Кронштейн	2	
ОПШ 14.000	Тяга ГЦ	2	
ОПШ 15.000	Кронштейн крепления	2	
ОПШ 16.000	Тяга	2	
ОПШ 17.000	Гидроцилиндр	1	
ОПШ 18.000	Гидроцилиндр	2	
ОПШ 03.040	Направляющая	2	

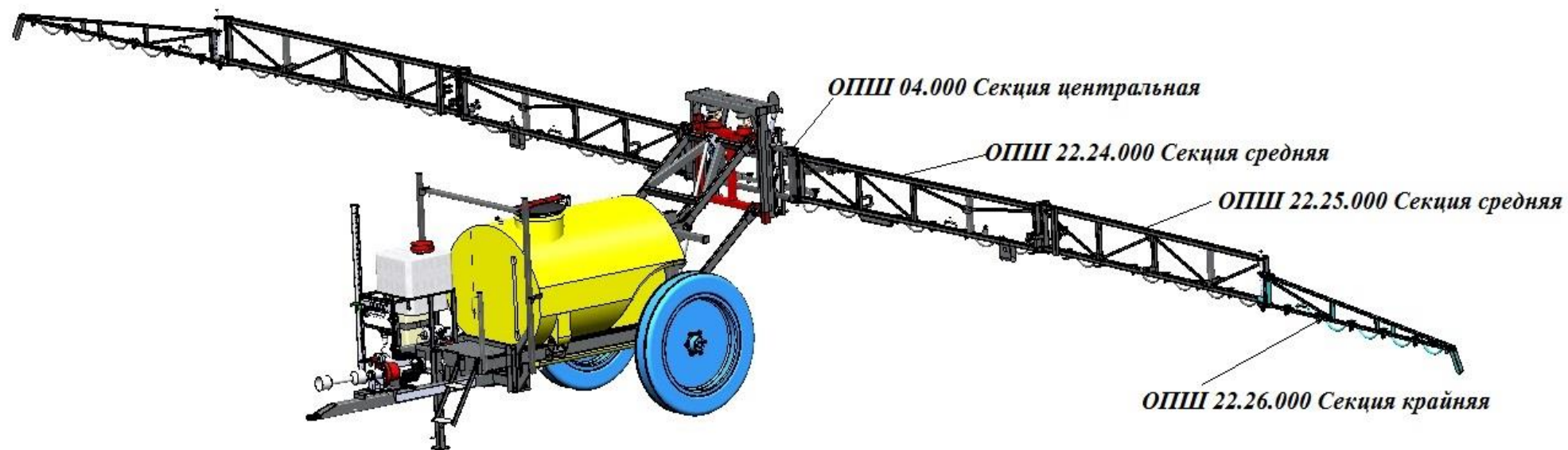
МК 07.20.000	Болт М12х80	2	
ОПШ 00.050	Болт М12х150	2	
КО 14.000	Ось	8	
ОПШ 19.000	Опора предохранительная	1	
ОПШ-18.100.037	Упор противоотката	2	Покупное изделие
ОПШ 00.100	Желоб	1	
ОПШ 00.001А	Амортизатор резиновый	6	
ОПШ 00.002	Пластина ТМКЦ-С-3 ГОСТ7338-90 (3х60х1515)	2	
ОПШ 00.003	Пластина ТМКЦ-С-3 ГОСТ 7338-90 (3х60х915)	2	
ОПШ 00.004	Пластина ТМКЦ-С-3 ГОСТ 7338-90 (400х40х3)	1	
ОПШ 00.401	Шайба	2	
ОПШ 00.601	Шпилька	1	
ОПШ 00.602	Палец	4	
ОПШ 00.602-01	Палец	6	
ОПШ 00.603	Палец	2	
ОПШ 00.603-01	Палец	4	
ОПШ 00.604	Ось	1	
ОПШ 00.604-01	Ось	1	
ОПШ 00.802	Стяжка задняя	1	
ОПШ 00.803	Стяжка передняя	1	
КО-00.011А	Ось	1	
КУН 00.623Б	Шплинт пружинный	8	
ОПШ 00.403-01	Кронштейн	1	
ОПШ 22.26.601	Пружина сжатия	2	
ОПШ 22.00.601	Ось	2	
ОПШ 22.26.602	Шайба	2	

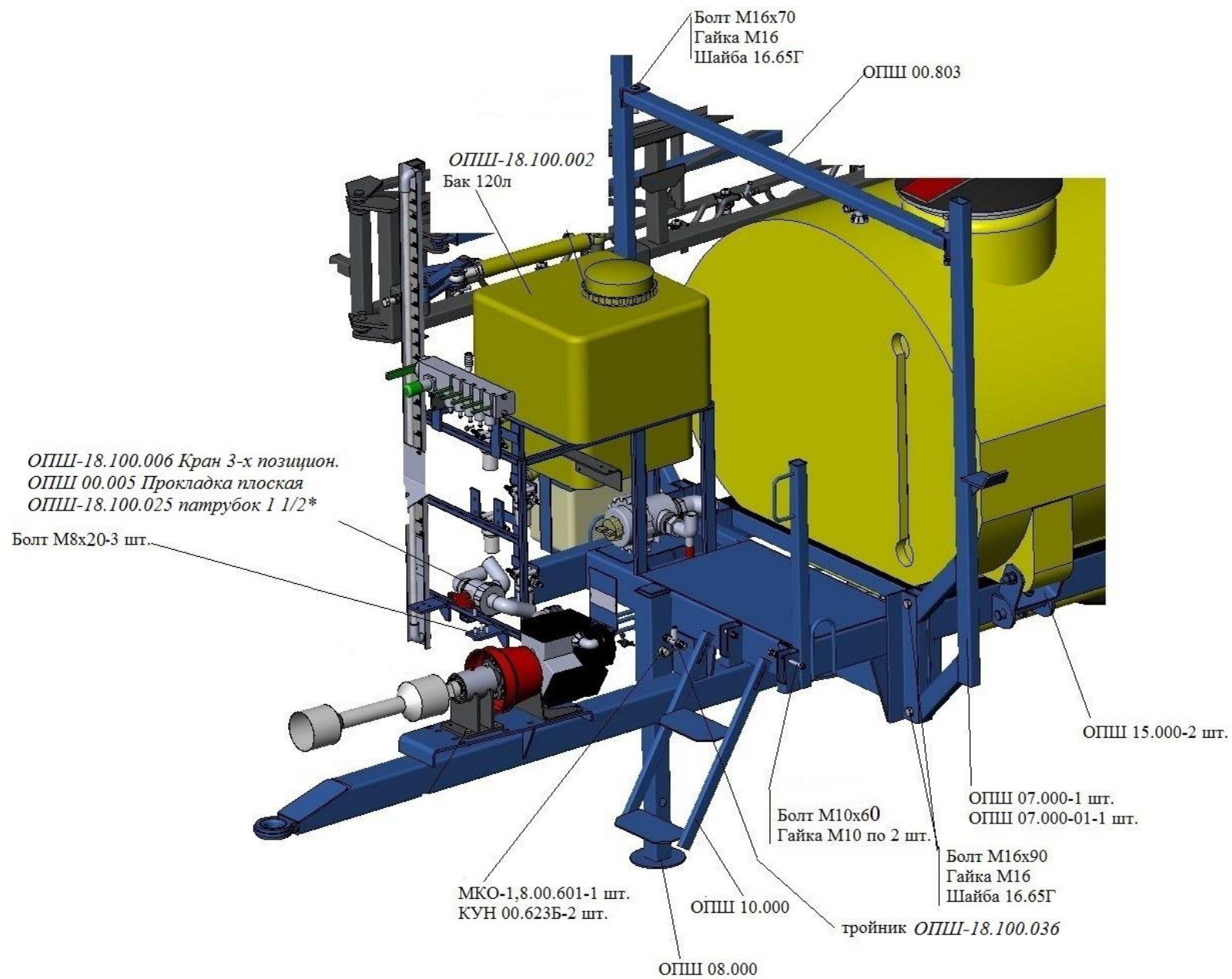
ОПШ 00.404	Шайба	8	
ОПШ 00.418	Уровнемер	1	
ОПШ 19.403-01	Накладка	3	Для насоса ЗЕТА-140
	Болт М8х16.58.019 ГОСТ 7798-70	3	Для фильтра всасывающ.
	Болт М8х20.58.019 ГОСТ 7798-70	11	
	Болт М8х30.58.019 ГОСТ 7798-70	4	
	Болт М10х25.58.019 ГОСТ 7798-70	8	Для насоса и опоры
	Болт М10х60.58.019 ГОСТ 7798-70	2	Для лестницы
	Болт М16х70.019 ГОСТ 7798-70	6	
	Болт М16х90.019 ГОСТ 7798-70	4	
	Болт М24х90 DIN933	6	
	Гайка М8 DIN 985	12	
	Гайка М10-6Н.5.019 ГОСТ 5915-70	12	
	Гайка М12-6Н.5.019 ГОСТ 5915-70	10	
	Гайка М16-6Н.5.019 ГОСТ 5915-70	8	
	Гайка М20-6Н.5.019 ГОСТ 5915-70	10	
	Гайка М24-6Н.5.019 ГОСТ 5916-70	4	
	Гайка М24-6Н.5.019 ГОСТ 5915-70	6	
	Шайба 10.65Г.019 ГОСТ 6402-70	8	
	Шайба 12.65Г.019 ГОСТ 6402-70	8	
	Шайба 16.65Г.019 ГОСТ 6402-70	8	
	Шайба 20.65Г.019 ГОСТ 6402-70	4	
	Шайба 20.01.019 ГОСТ 11371-72	18	

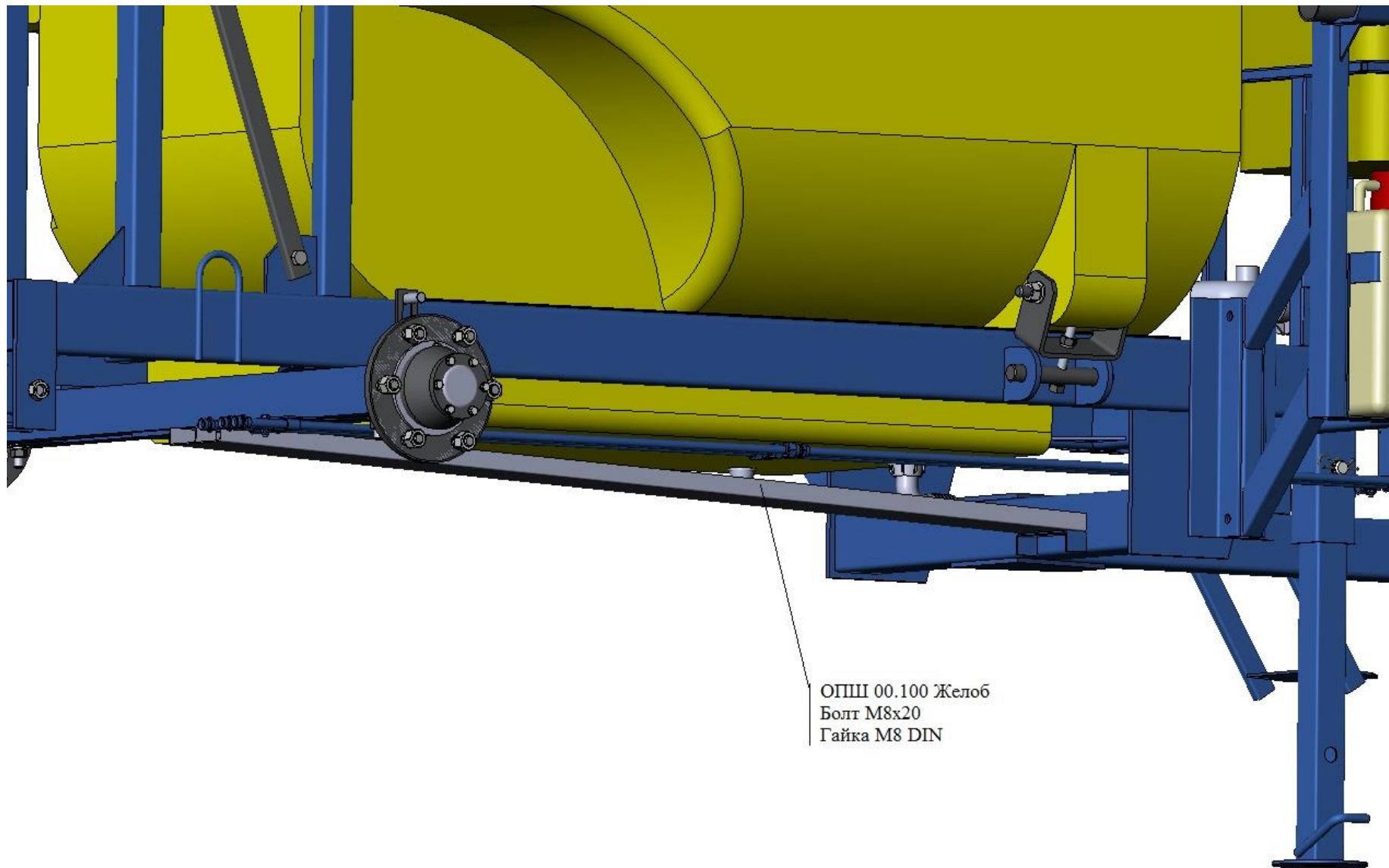
	Шайба 27.01.019 ГОСТ 11371-72	14	
	Шплинт 4x40 ГОСТ 397-79	22	
	Шплинт 2x16 ГОСТ 397-79	4	
Н 036.02.002	Штуцер проходной	1	
ОПШ-18.100.005	Насос мембранный AR-135	1	
ОПШ-18.100.004	Распределитель 4-х позиц. 4x13	1	
ОПШ-18.100.006	Кран 3-х позиционный 1 1/2"	1	
ОПШ-18.100.007	Фильтр всасывающий G 1 1/2"	1	
ОПШ-18.100.001	Бак 2500л	1	
ОПШ-18.100.002	Бак 120л	1	
ОПШ-18.100.009	Фильтр Д-400	1	
	Крышка с клапаном	1	Входит в Бак 2500л.
ОПШ-18.100.008	Уровнемер в сборе	1	
ССМ 015	«Шкала»-2500 липкая аппликация	1	
ОПШ-18.100.022	Гидромешалка	1	
ОПШ-18.100.021	Воронкогаситель 1 1/2"	2	
ОПШ-18.100.003	Канистра 20л (с краником)	1	
ОПШ-18.100.036	Тройник 25x14x25	1	Пластмас.
ОПШ-18.100.056	Хомут 12x20	22	
ОПШ-18.100.057	Хомут 20x32	8	
ОПШ-18.100.058	Хомут 30x45	8	
ОПШ-18.100.060	Вал карданный	1	
РН 13.19.800	Рукав	6	L=0,8 м
РН 13.19.1500	Рукав	1	L=1,5 м

РН 13.19.16000	Рукав	2	L=16 м
РН 13.19.9500	Рукав	2	L=9,5 м
РН 25.35.700	Рукав	1	L=0,7 м
РН 25.35.500	Рукав	1	L=0,5 м
РН 25.35.1500	Рукав	1	L=1,5 м
РН 38.1000	Рукав ПВХ	1	L=1 м
РН 38.1200	Рукав ПВХ	1	L=1,2 м
РН 38.1900	Рукав ПВХ	1	L=1,9 м
РН 38.700	Рукав ПВХ	1	L=0,7 м
РВД 10.01.350.01	РВД	4	L=3,5 м
РВД 10.01.090	РВД	1	L=1 м
РВД 10.01.280	РВД	2	L=2 м
РВД 10.01.290	РВД	4	L=2,2 м
ОПШ-18.100.010	Амортизатор	2	
ОПШ-18.100.017 В зап. части	Форсунка SF 110-03	44	Цвет синий
ОПШ-18.100.024	Патрубок 90* G1 1/2"	4	
ОПШ-18.100.026	Гайка накидная 1 1/2"	4	
ОПШ-18.100.029	Прокладка 3.00x29,2	4	
ОПШ-18.100.027	Контргайка 1 1/2"	2	
ОПШ-00.005	Прокладка плоская 67x47x3	5	
ОПШ-18.100.025	Патрубок G1 1/2" внешняя резьба	3	
ОПШ 00.006	Прокладка ARAG 33x21x2	1	
ОПШ-18.100.034	Сливной патрубок G1 (ф26)	1	
ОПШ 00.008	Прокладка 45x33	1	
ОПШ-18.100.023	Патрубок 1 1/2"x15 мм	1	
ОПШ-18.100.011	Втулка для амортизатора	4	Постав. отдельно
КУН 2000.00.005	Кольцо резиновое	27	
РН 3.4.1600	Рукав ПВХ 3/4x19мм	1	L=1,6м

ОПШ-18.100.032	Патрубок G1/2x19	1	
ОПШ-18.100.033	Сливной патрубок G3/4	1	
ОПШ 00.	Прокладка	1	
КУН 2000.100.008	Муфта M20x1,5 (мама)		
КУН 2000.100.009	Муфта M20x1,5 (папа)	3	
ОПШ 00.608	Заглушка-сапун	1	2102020
	Комплект узлов и деталей для линейной фильтрации		
	Болт M8x80 ГОСТ 7798-70	8	
	Гайка M 8DIN	8	
ОПШ-18.100.030	Фильтр G 1/2"	4	
ОПШ-18.100.031	Прямой штуцер G 1/2"x13	8	
ОПШ-18.100.028	Прокладка G 1/2"	8	
ОПШ-18.100.056	Хомут стяжной 12x20	8	
РН 13.19.700	Рукав	2	L=0,7 м
РН 13.19.800	Рукав	1	L=0,8 м
РН 13.19.900	Рукав	1	L=0,9 м







ОПШ 00.100 Желоб
Болт М8х20
Гайка М8 DIN

Крышка с клапаном (входит в бак)

Бочка 2500л в сборе

ОПШ 00.000 Лист2

Сливной патрубок G1
ОПШ-18.100.034

Фильтр ОПШ-18.100.009

Прокладка 45x33
ОПШ-00.008

ОПШ-18.100.001
Бак 2500л

Гидромешалка-1 шт.
ОПШ-18.100.022

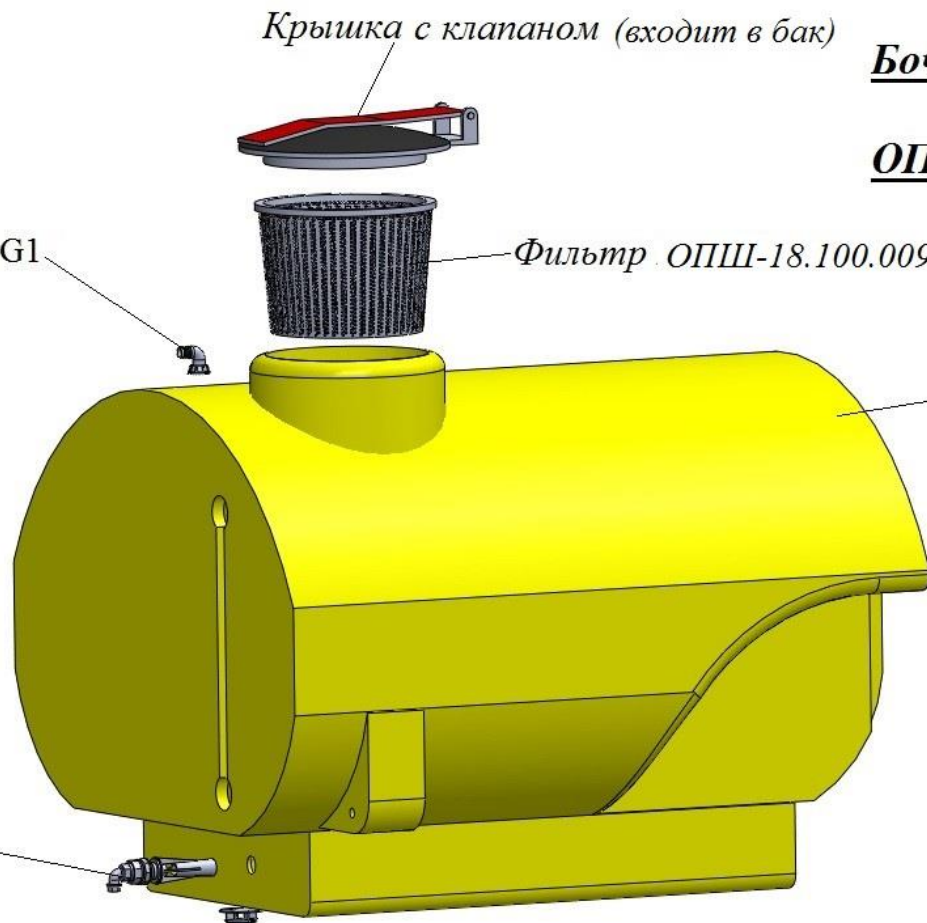
Прокладка 33x21x2
ОПШ 00.006

Патрубок G1/2"
ОПШ-18.100.023

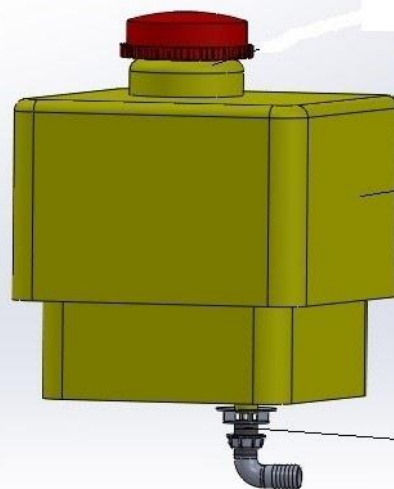
Воронкогаситель
см. на рис. ниже

Сливной патрубок G3/4
ОПШ-18.100.033

Прокладка ОПШ 00.007



Бак 120 л. в сборе



ОПШ-18.100.002
Бак 120л

Воронкогаситель
ОПШ-18.100.021

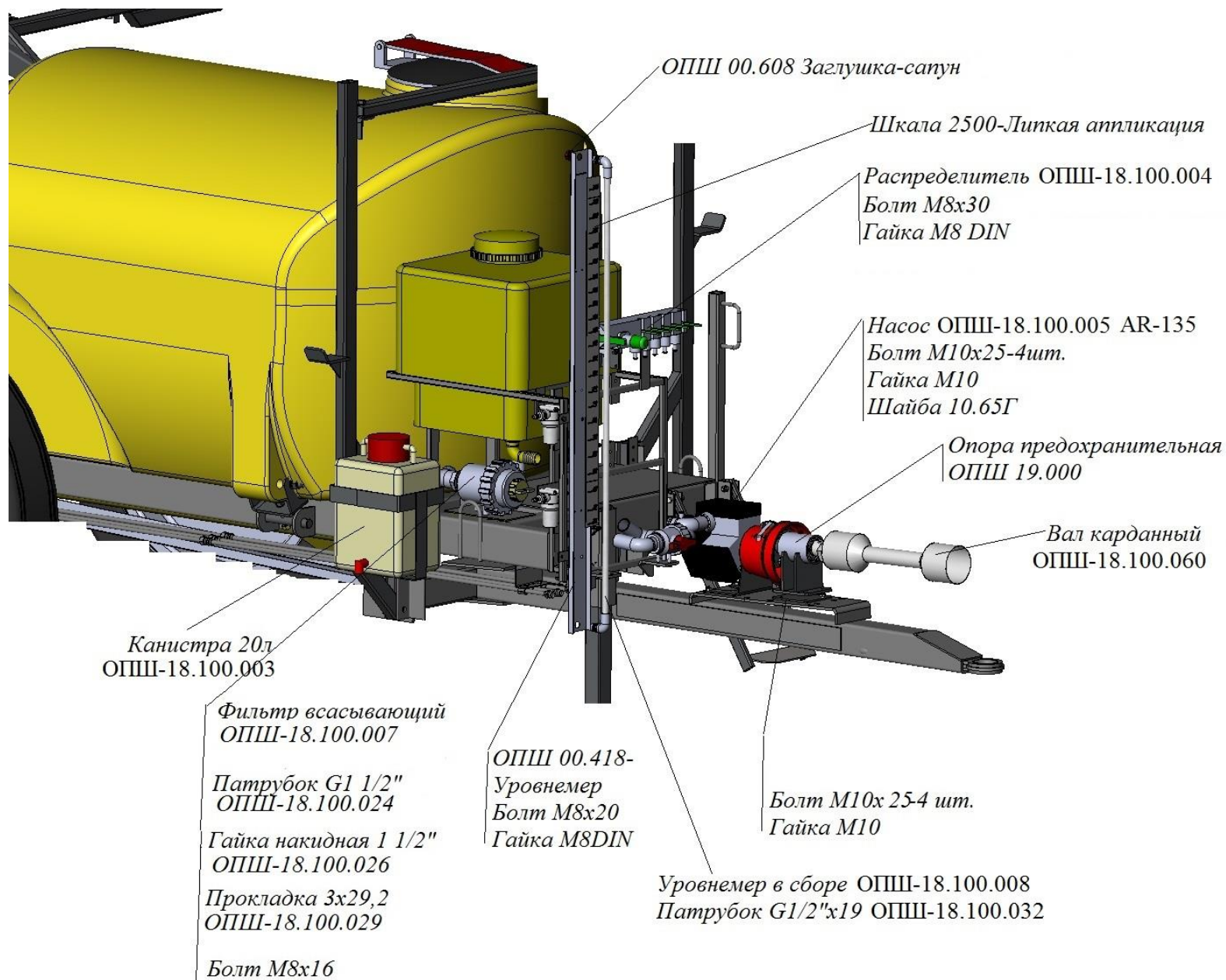
Патрубок
ОПШ-18.100.024

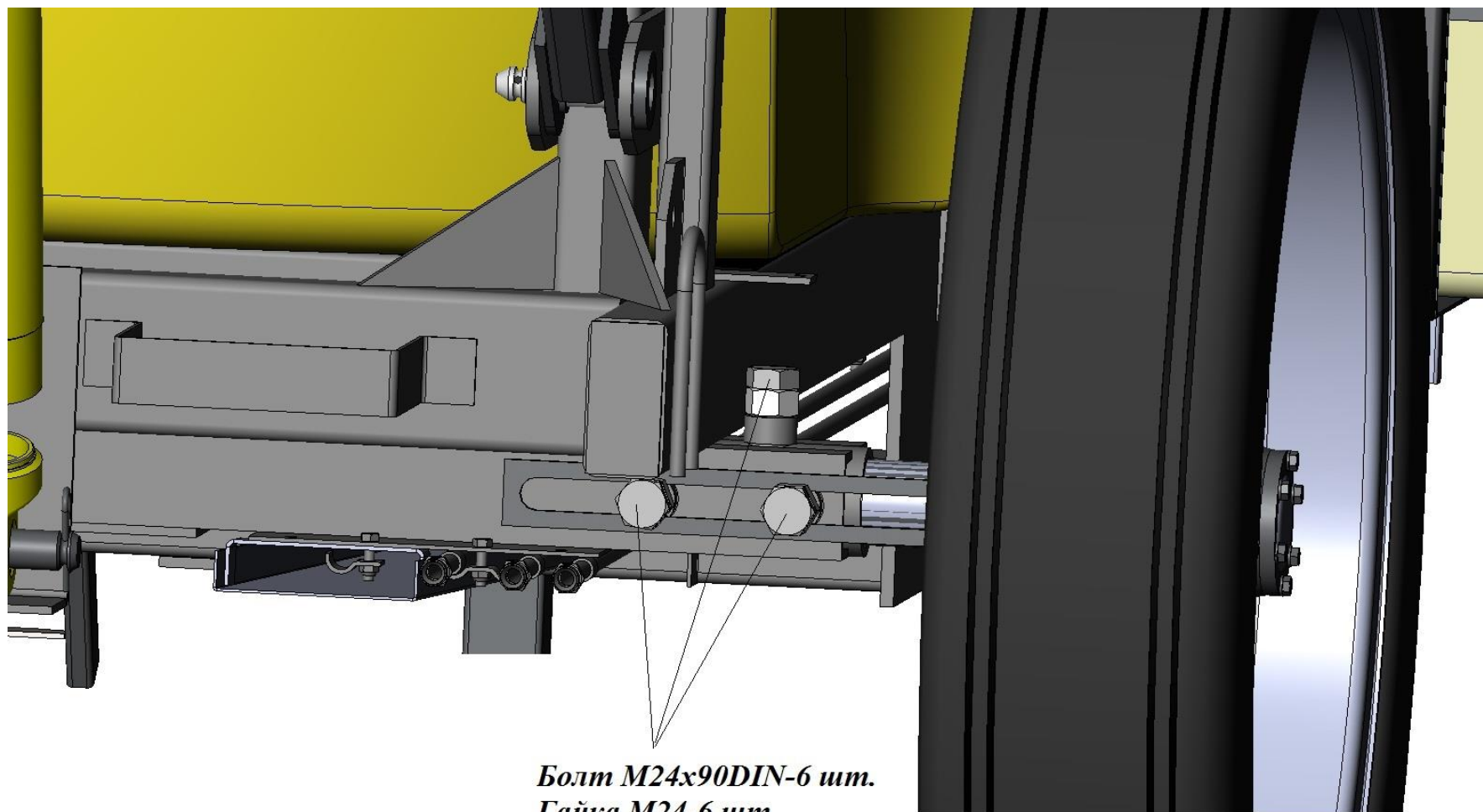
Гайка накидная G1 1/2"
ОПШ-18.100.026

Прокладка 3.00x29,2
ОПШ-18.100.029

Контргайка G1 1/2"
ОПШ-18.100.027

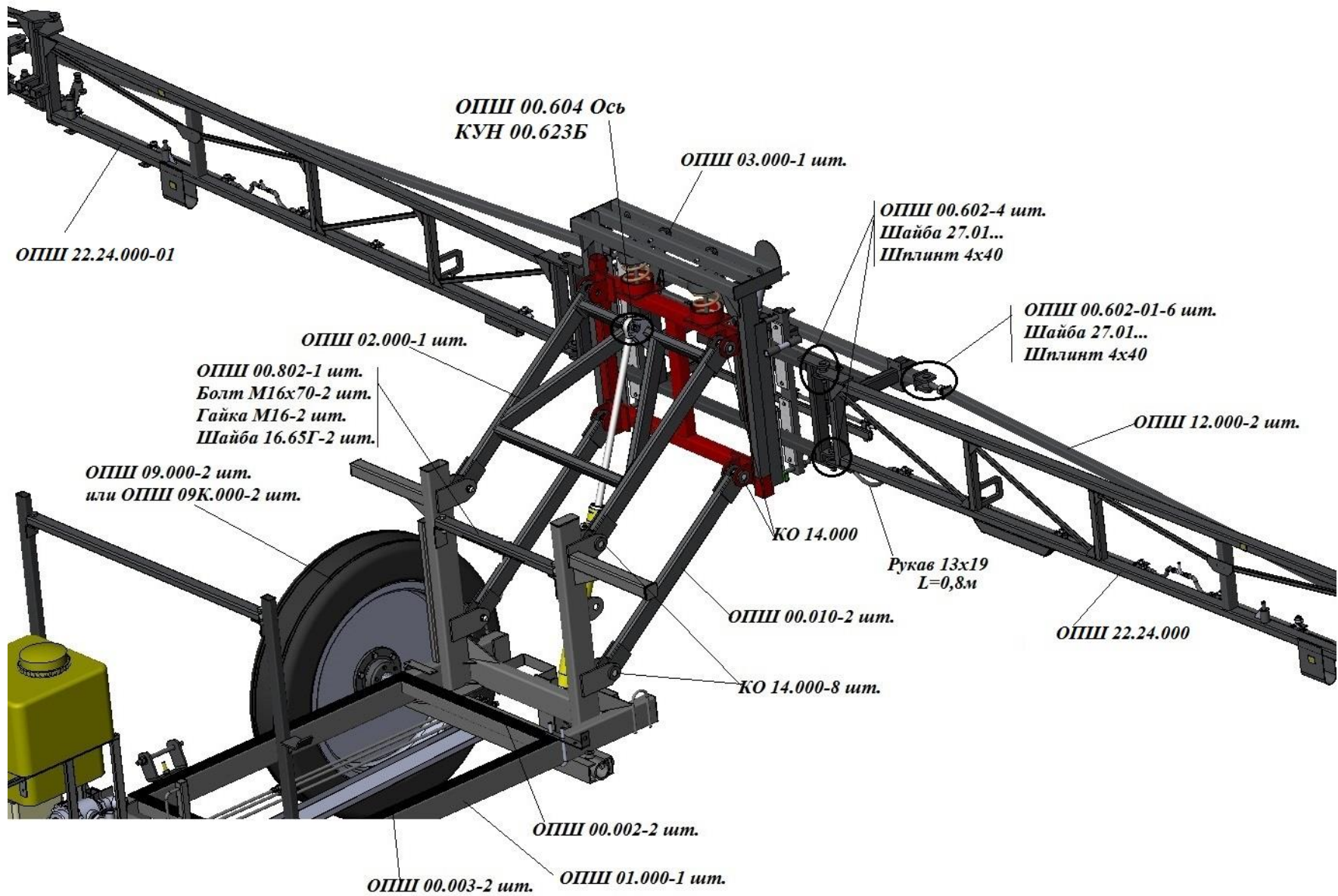
Прокладка плоская
67x47x3
ОПШ-18.100.005

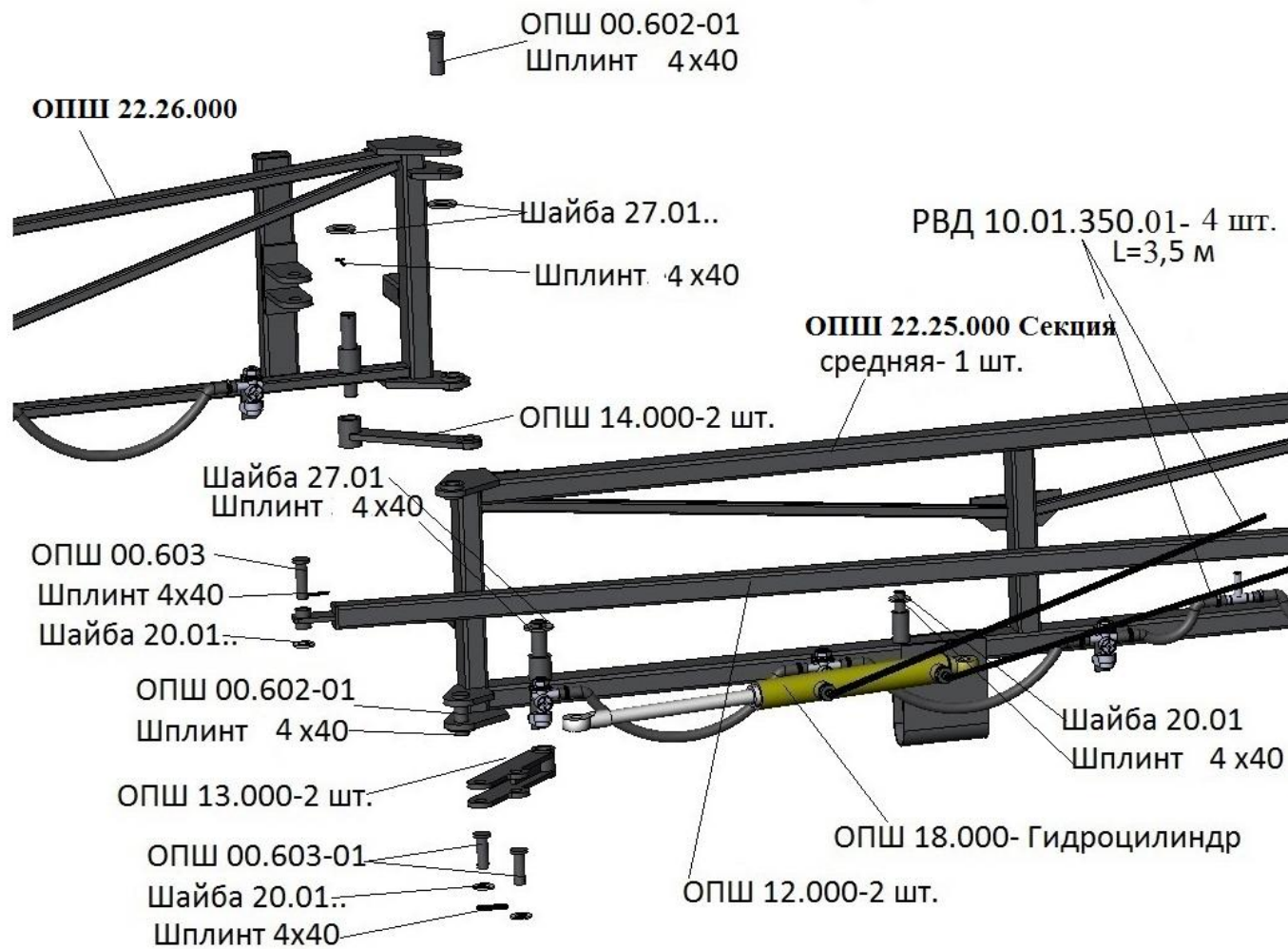


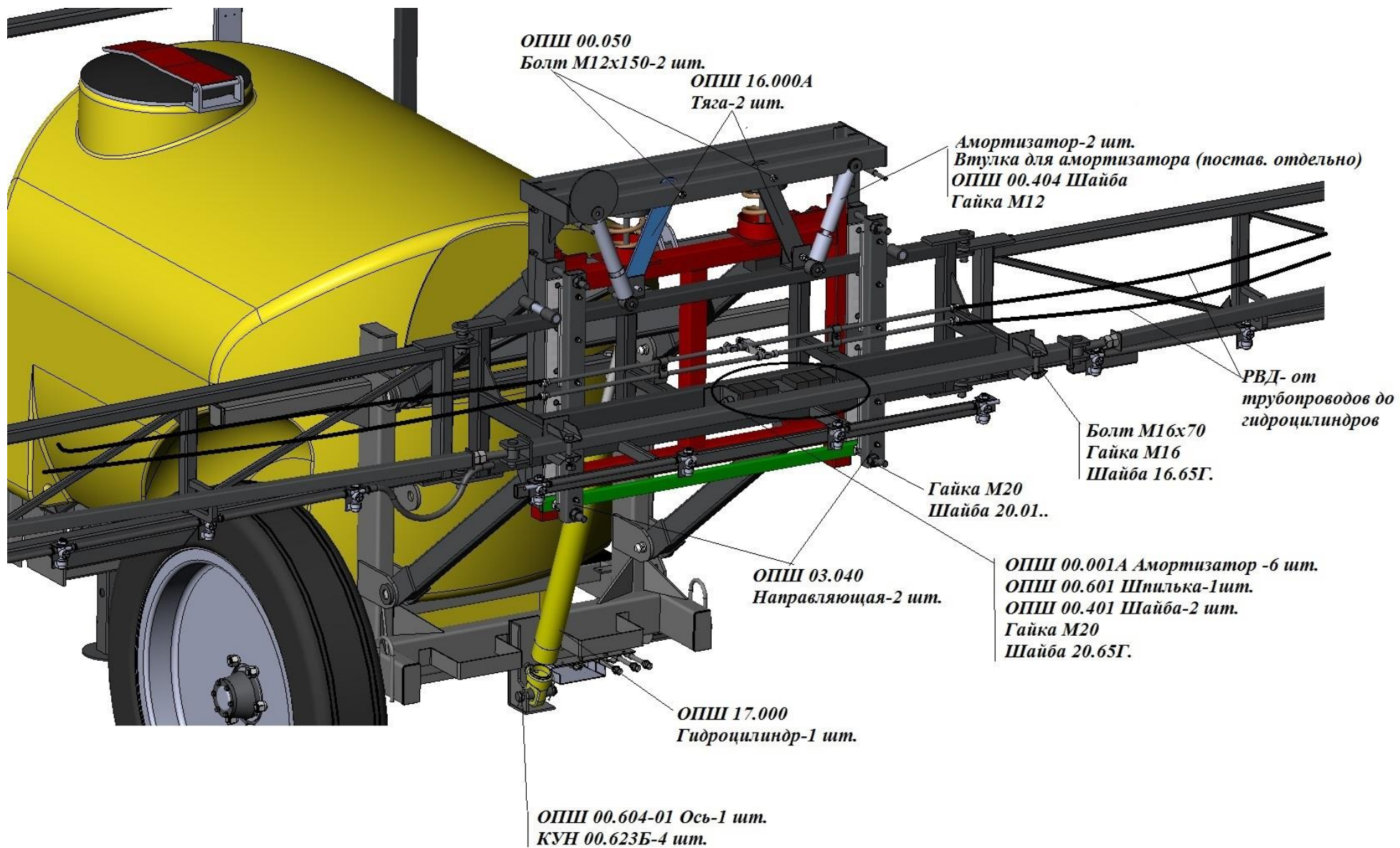


*Болт M24x90DIN-6 шт.
Гайка M24-6 шт.
Шайба 24.65Г-6 шт.
Шайба 24.01...-6 шт.*

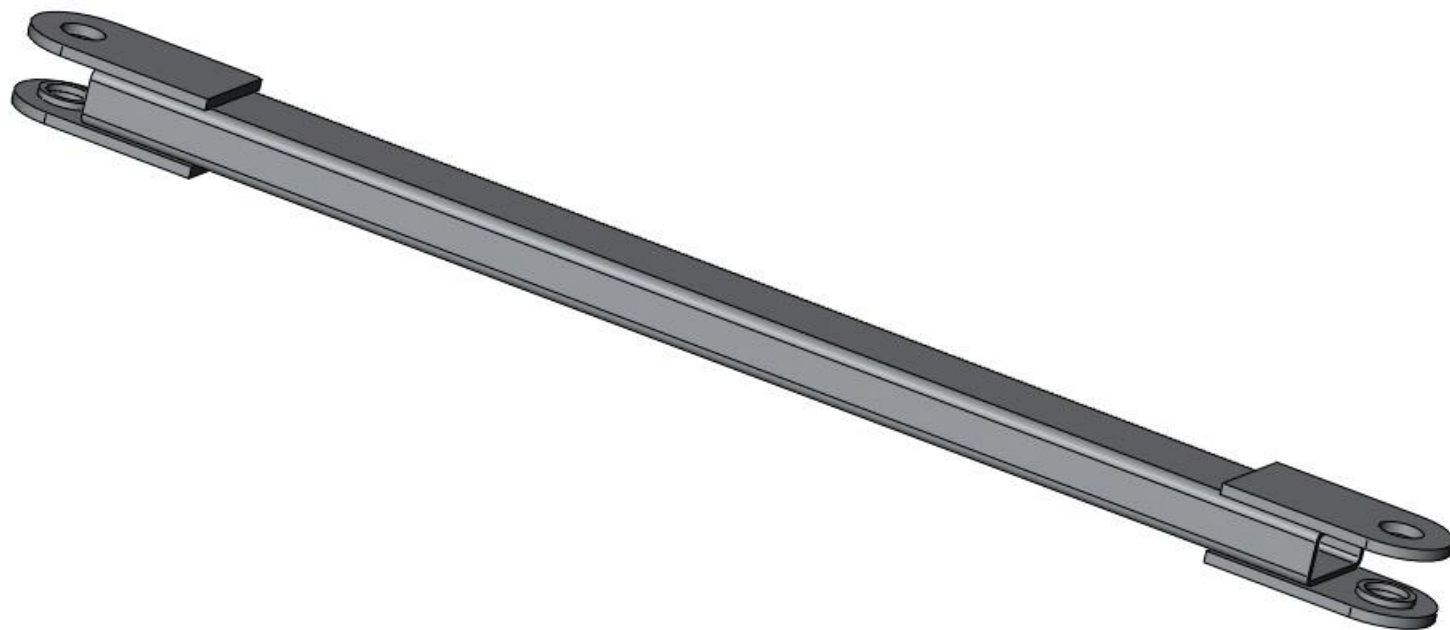
Крепление колес



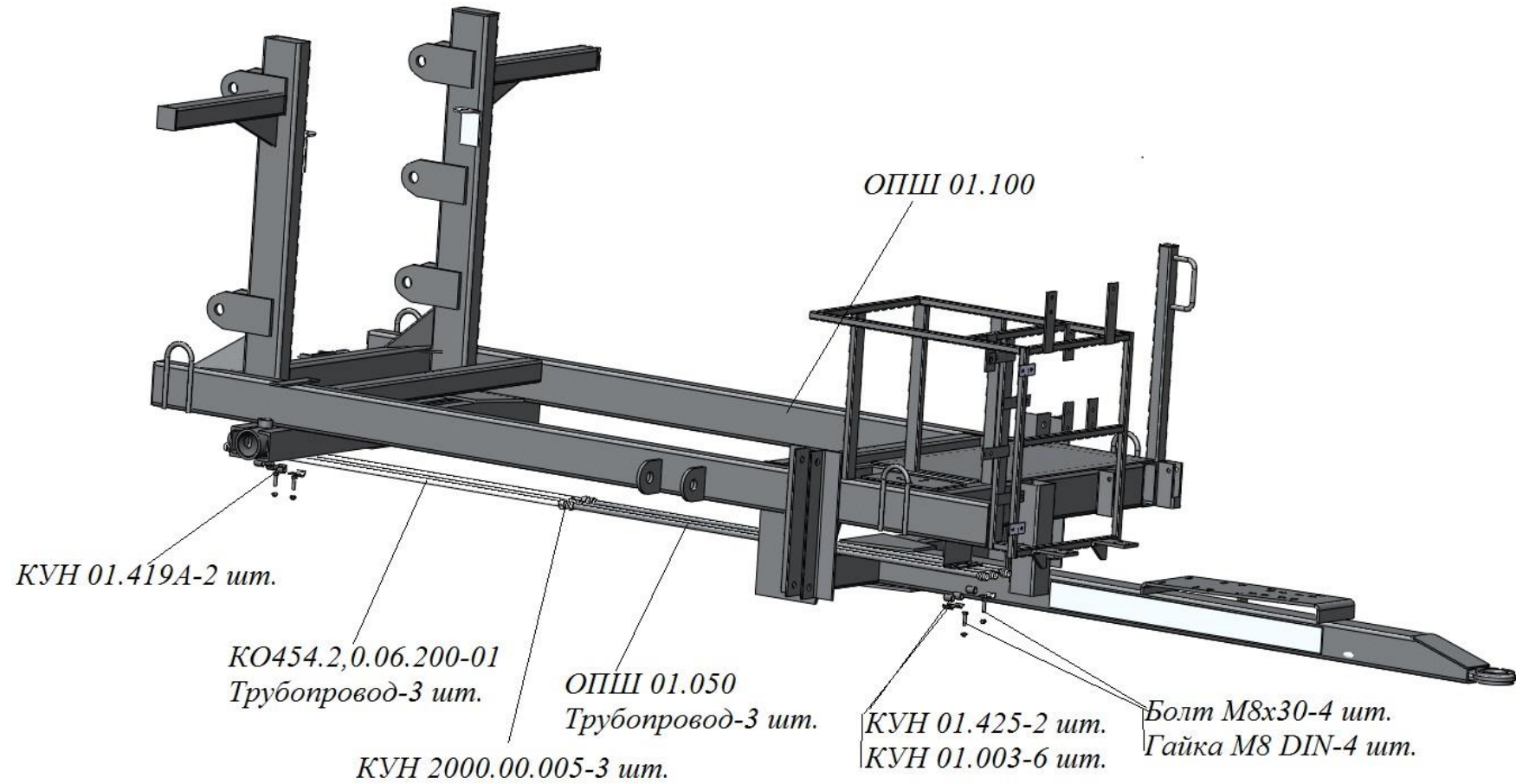




ОПШ 00.010 Тяга



ОПШ 01.000 Рама



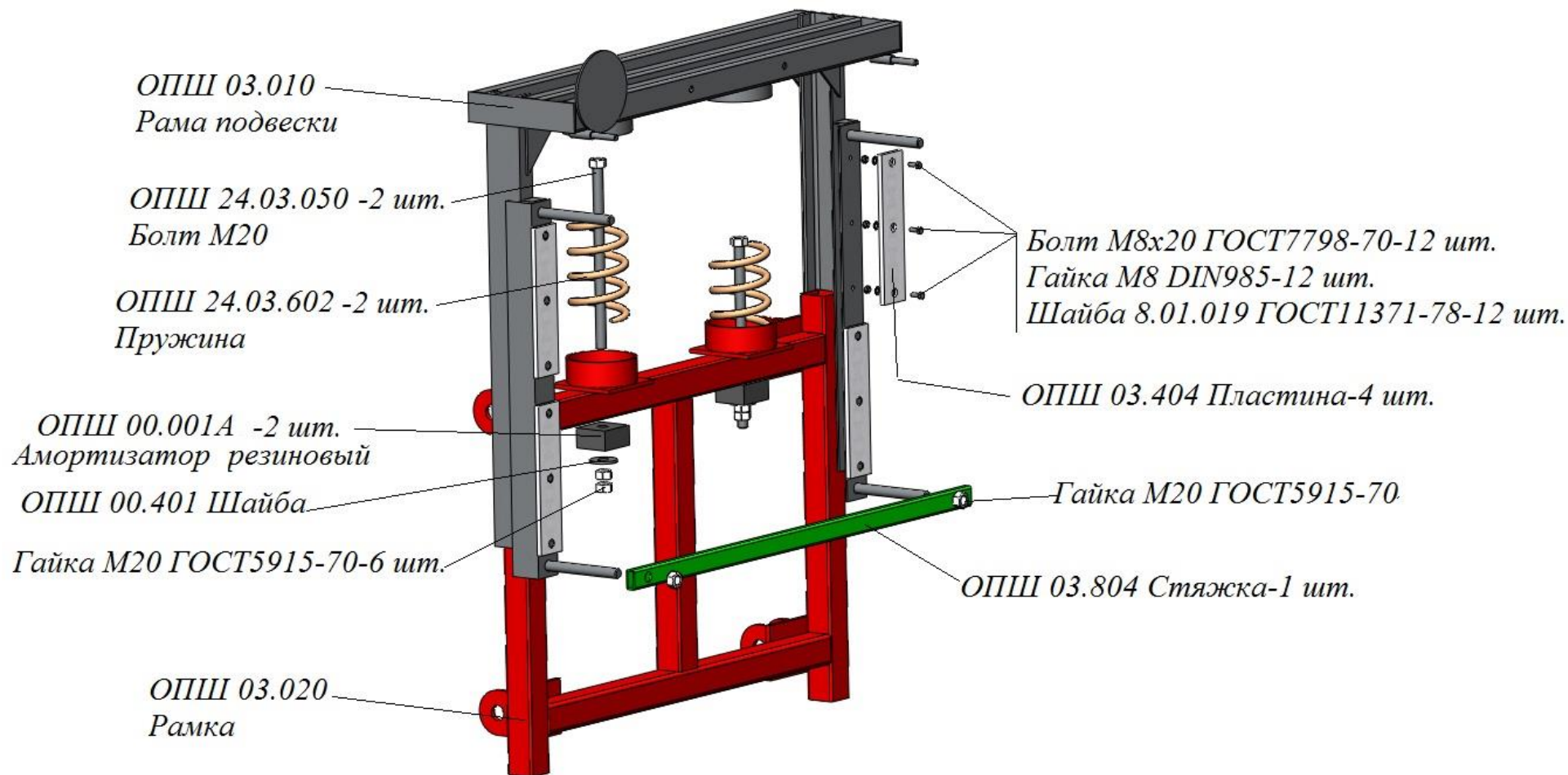
ОПШ 01.000 Рама

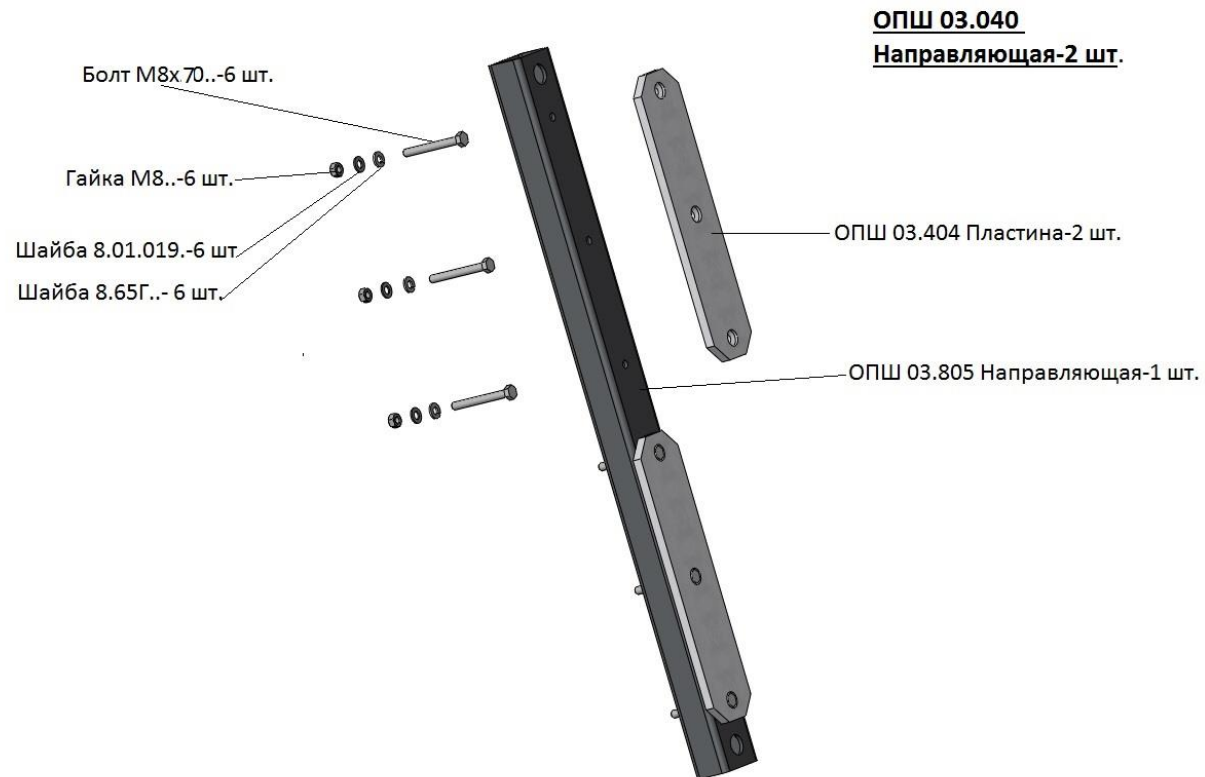
Обозначение	Наименование	Кол-во
ОПШ 01.100	Рама	1
КО454-2,0.06.200-01	Трубопровод	3
ОПШ 01.050	Трубопровод	3
КУН 01.003	Прокладка	6
КУН 01.419А	Планка	2
КУН 01.425	Планка	2
КУН 2000.00.005	Кольцо резиновое	3
	Болт М8х30.019 ГОСТ7798-700	4
	Гайка М8-6Н.019 ГОСТ5915-70	4
	Шайба 8.65Г.019 ГОСТ6402-70	4

ОПШ 02.000 Рамка



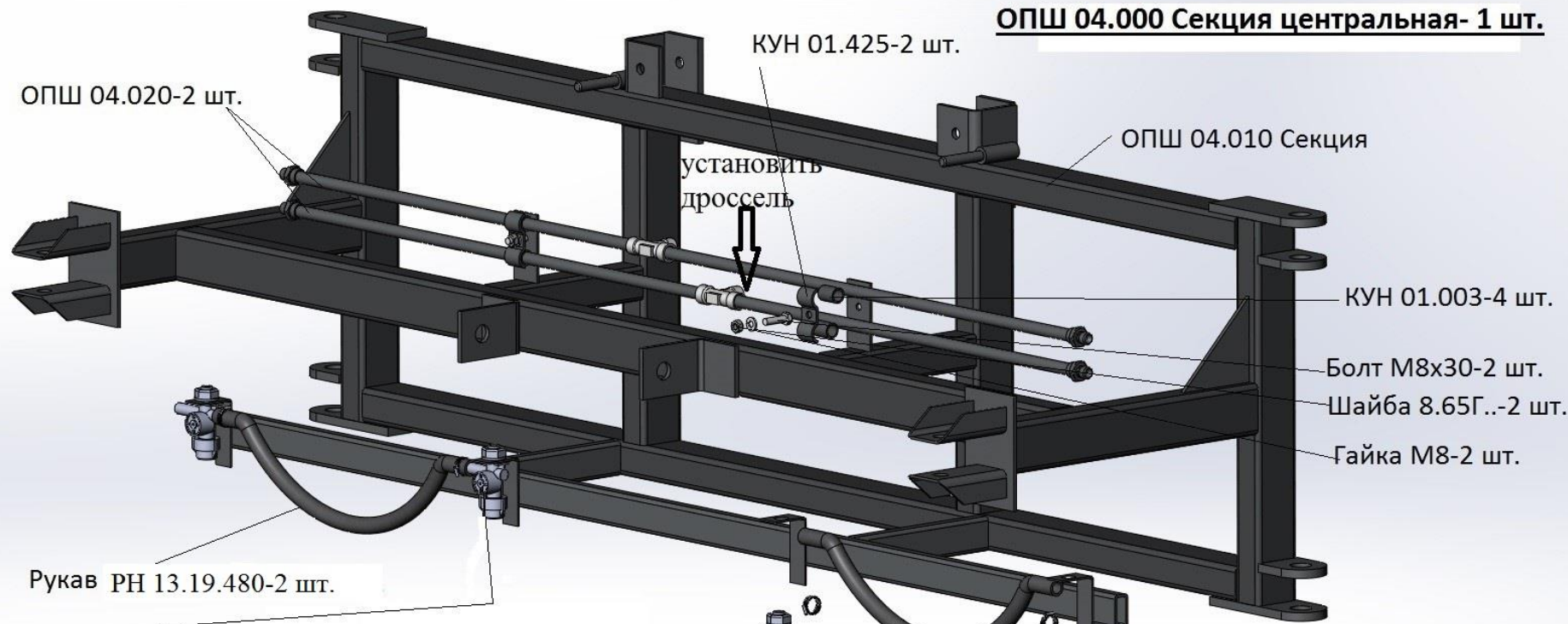
ОПШ 03.000 Подвеска





ОПШ 03.040
Направляющая-2 шт.

Обозначение	Наименование	Кол-во
ОПШ 03.404	Пластина	2
ОПШ 03.805	Направляющая	1
	Шайба 8.65Г.019 ГОСТ 6402-70	6
	Шайба 8.01.019 ГОСТ11371-78	6
	Гайка М8-6Н.019 ГОСТ 5915-70	6
	Болт М8х70.58.019 ГОСТ 7798-70	6



ОПШ 04.000 Секция центральная- 1 шт.

ОПШ 04.020-2 шт.

КУН 01.425-2 шт.

ОПШ 04.010 Секция

установить дроссель

КУН 01.003-4 шт.

Болт М8х30-2 шт.

Шайба 8.65Г.-2 шт.

Гайка М8-2 шт.

Рукав РН 13.19.480-2 шт.

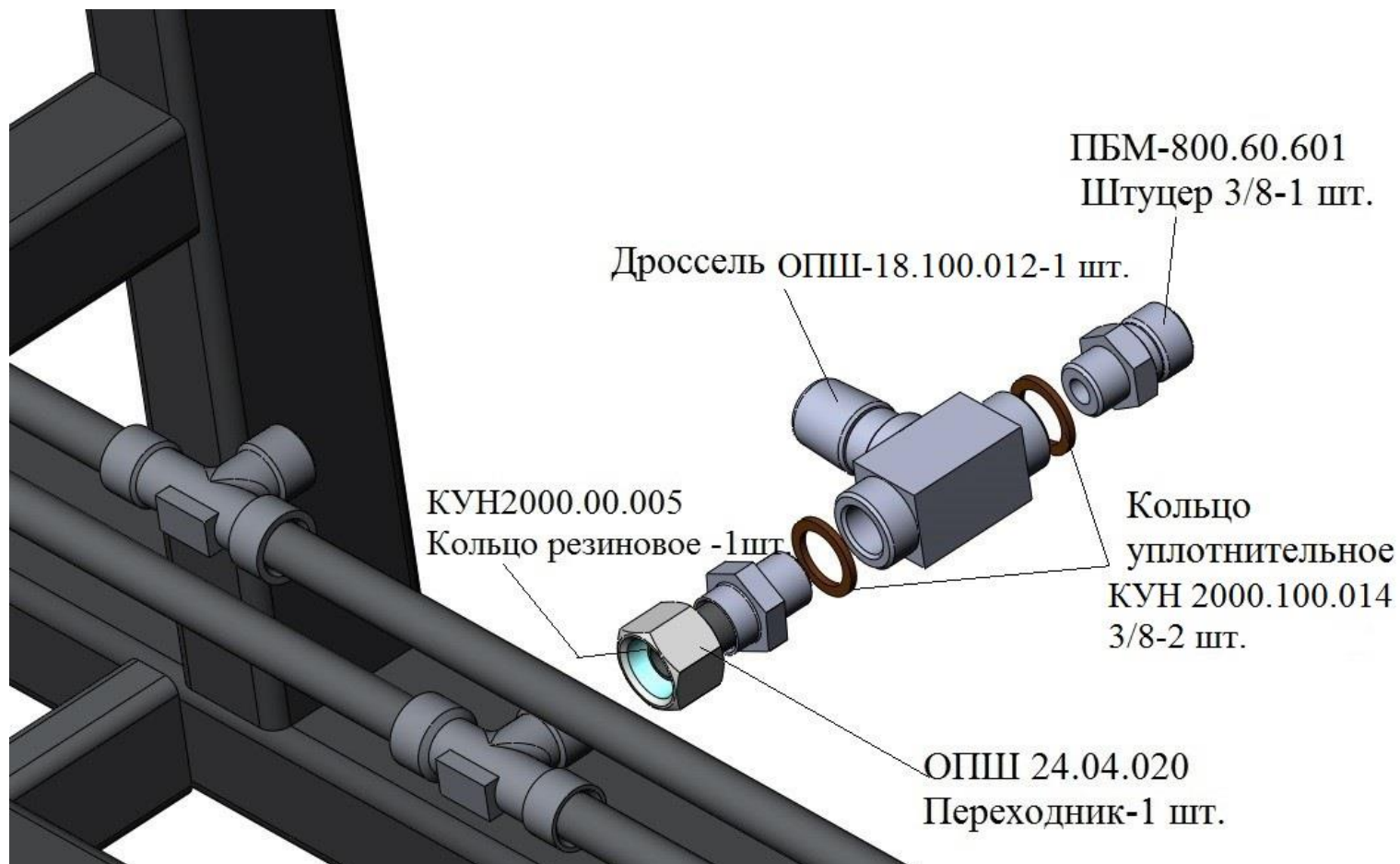
- ОПШ-18.100.014 Держатель форсунок концевой левый-1 шт./
- ОПШ-18.100.018 Форсунка (красная)
- ОПШ-18.100.020 Крышка байонетная
- ОПШ-18.100.019 фильтр форсунки

- Держатель форсунок концевой правый ОПШ-18.100.015-1 шт.
- ОПШ-18.100.018 Форсунка (красная)
- ОПШ-18.100.020 Крышка байонетная
- ОПШ-18.100.019 фильтр форсунки

Хомут стяжной 12х20-4 шт.
ОПШ-18.100.056

- ОПШ-18.100.013 Держатель форсунок проходной- 2шт.
- ОПШ-18.100.018 Форсунка
- ОПШ-18.100.020 Крышка байонетная
- ОПШ-18.100.019 фильтр форсунки

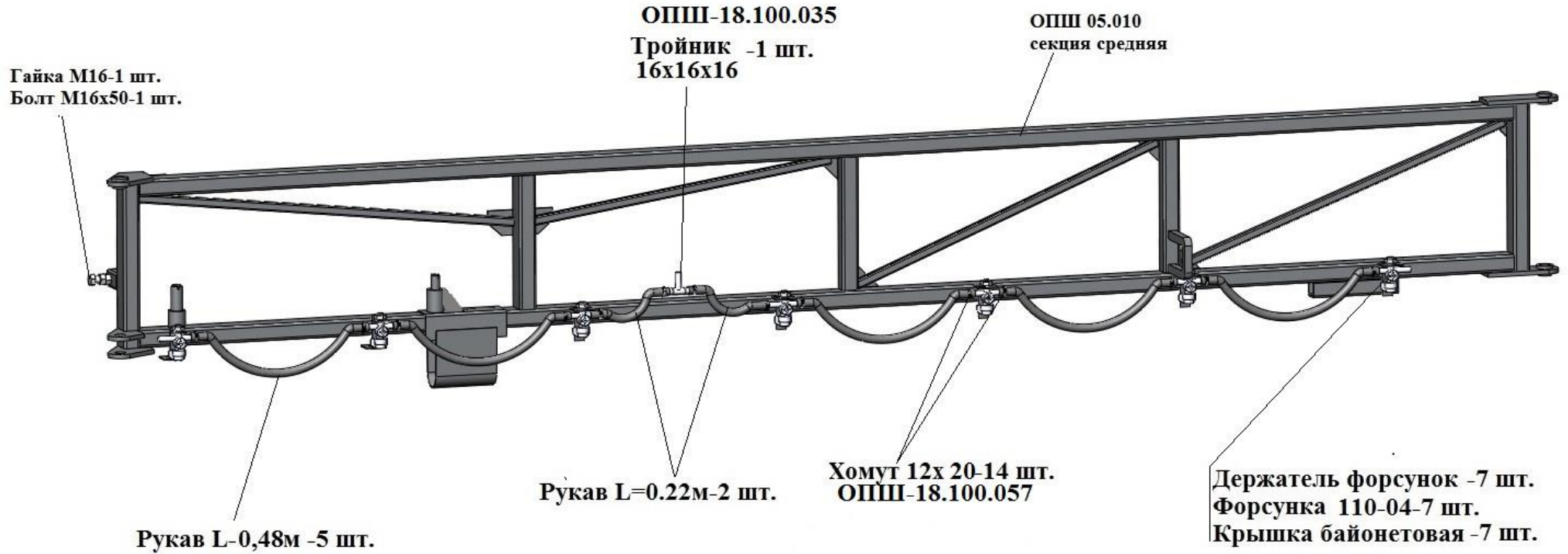
Установка дросселя на центральной секции ОПШ-04.000СБ



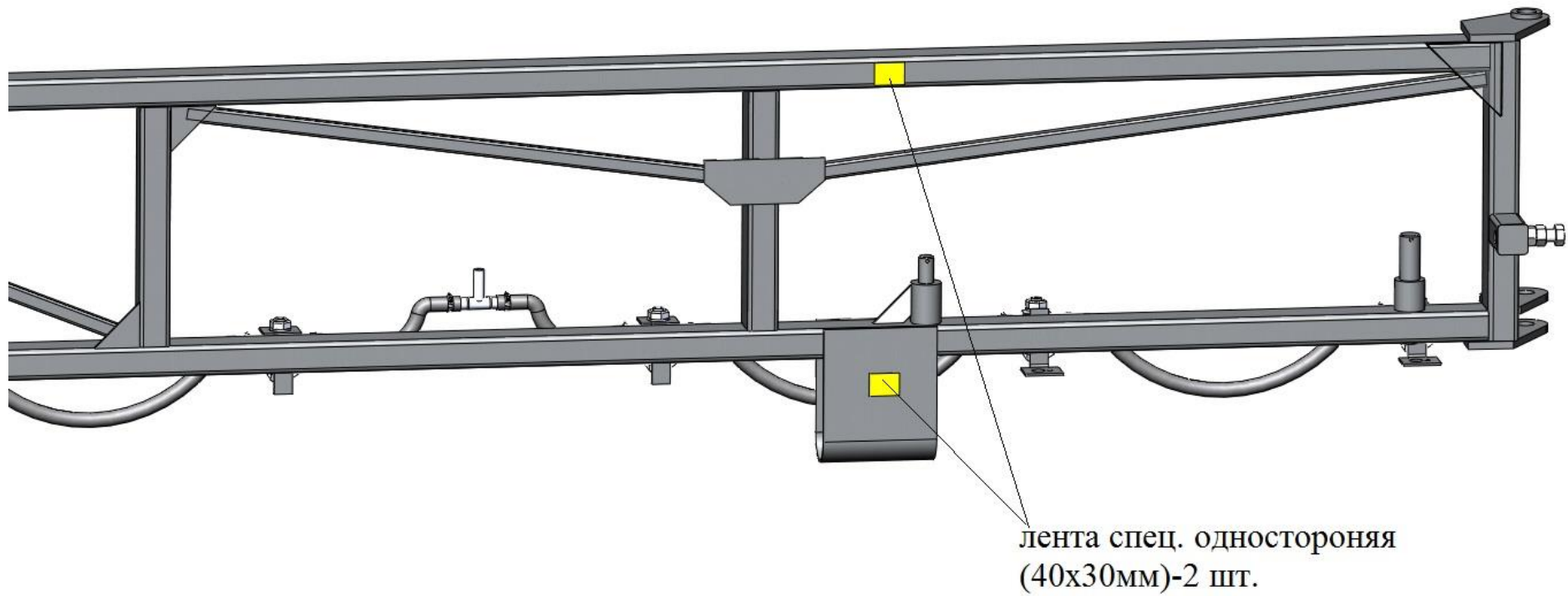
ОПШ 04.000 Секция центральная

Обозначение	Наименование	Кол-во
ОПШ 04.010	Секция центральная	1
ОПШ 04.020	Трубопровод	2
ОПШ-24.04.020	Переходник	1
КУН 01.425	Планка	2
КУН 01.003	Прокладка	4
ПБМ-800.60.601	Штуцер 3/8	1
КУН 2000.100.014	Кольцо уплотнительное 3/8	2
	Шайба 8.65Г.019 ГОСТ6402-70	2
	Гайка М8-6Н.019 ГОСТ 5915-70	2
	Болт М8х30.58.019 ГОСТ 7798-70	2
ОПШ-18.100.013	Держатель форсунок проходной	2
ОПШ-18.100.014	Держатель форсунок концевой левый	1
ОПШ-18.100.015	Держатель форсунок концевой правый	1
ОПШ-18.100.018	Форсунка 110-04-красная	4
ОПШ-18.100.020	Крышка байонетная (красная 8мм)	4
ОПШ-18.100.056	Хомут стяжной 12х20	4
РН 13.19.480	Рукав	2 L=480мм
ОПШ-18.100.012	Дроссель 3/8	1
КУН 2000.00.005	Кольцо резиновое	1
РН 13.19.60	Рукав	2 L=0,06м (отход)

ОПШ 22.24.000 Секция средняя



ОПШ 22.24.000/-01 Секция средняя



лента спец. односторонняя
(40x30мм)-2 шт.

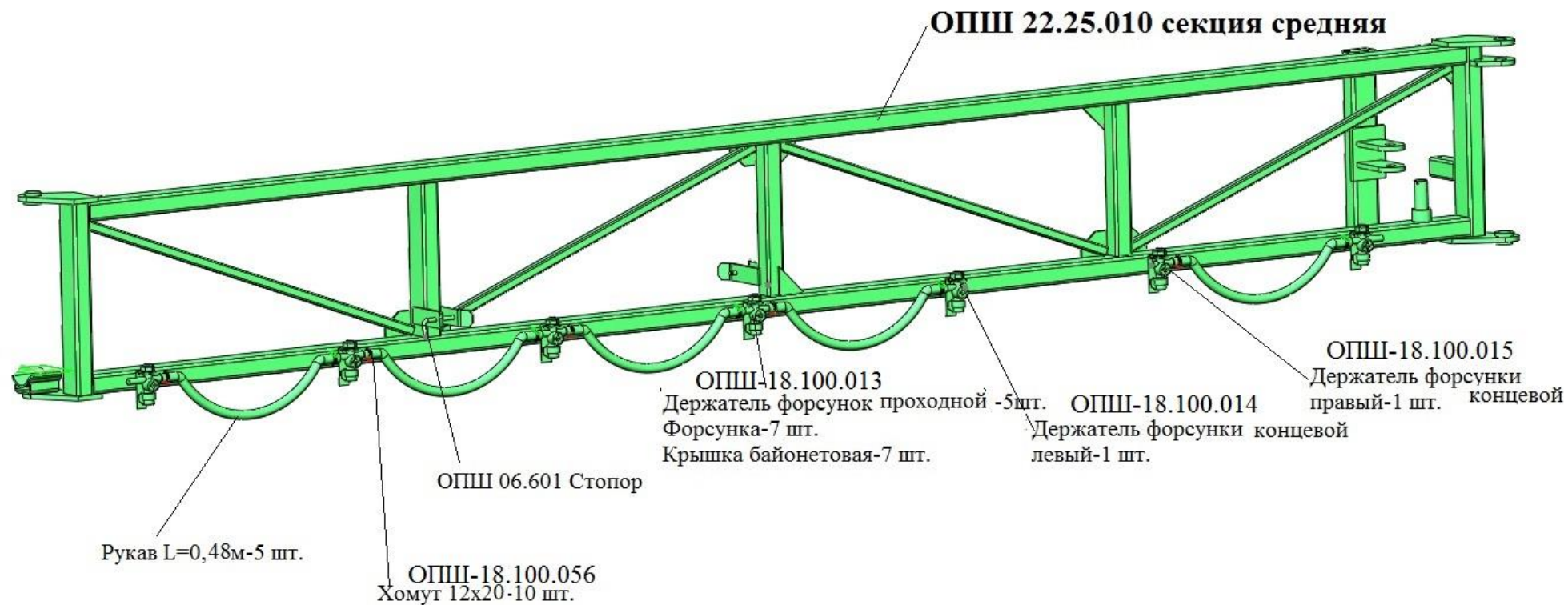
ОПШ 22.24.000 Секция средняя

Обозначение	Наименование	Кол-во
ОПШ 05.010	Секция средняя	1
	Гайка М16-6Н.019 ГОСТ 5915-70	1
	Болт М16х50.58.019 ГОСТ 7798-70	1
ОПШ-18.100.013	Держатель форсунок проходной	7
ОПШ-18.100.018	Форсунка 110-04-красная	7
ОПШ-18.100.020	Крышка байонетная (красная 8мм)	7
ОПШ-18.100.035	Тройник 16х16х16	1
ОПШ-18.100.056	Хомут стяжной 12х20	14
РН 13.19.480	Рукав	5 L=480мм
РН 13.19.220	Рукав	2 L=220мм
	Лента спец. односторонняя 4411N	2 (40х30мм)
ОПШ-18.100.019	Фильтр форсунки	7

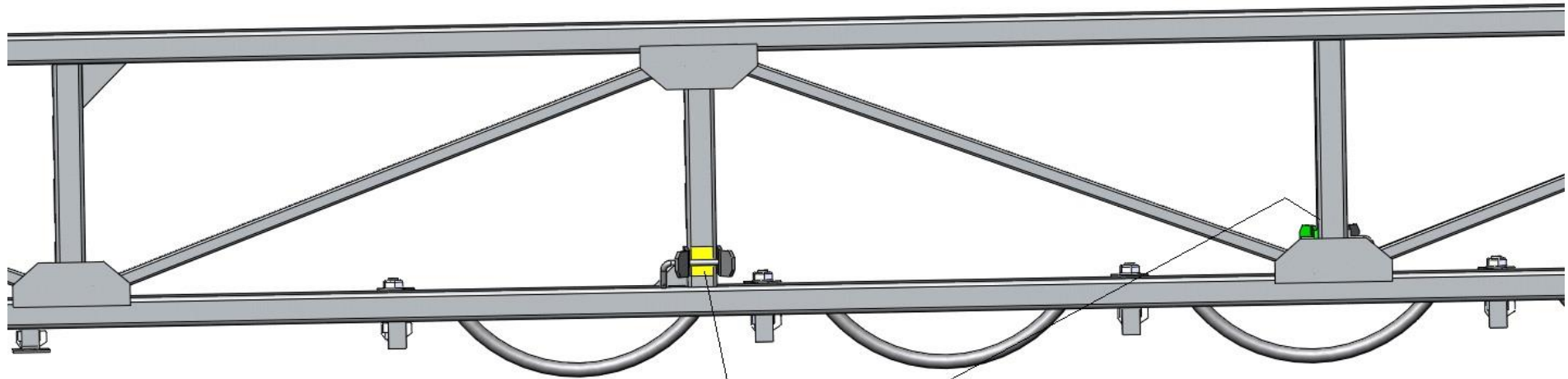
ОПШ 22.24.000-01 Секция средняя

Обозначение	Наименование	Кол-во
ОПШ 05.010-01	Секция средняя	1
	Гайка М16-6Н.019 ГОСТ 5915-70	1
	Болт М16х50.58.019 ГОСТ 7798-70	1
ОПШ-18.100.013	Держатель форсунок проходной	7
ОПШ-18.100.018	Форсунка 110-04-красная	7
ОПШ-18.100.020	Крышка байонетная (красная 8мм)	7
ОПШ-18.100.035	Тройник 16х16х16	1
ОПШ-18.100.056	Хомут стяжной 12х20	14
РН 13.19.480	Рукав	5 L=480мм
РН 13.19.220	Рукав	2 L=220мм
	Лента спец. односторонняя 4411N	2 (40х30мм)
ОПШ-18.100.019	Фильтр форсунки	7

ОПШ 22.25.000 Секция средняя



ОПШ 22.25.000/-01 Секция средняя



Лента спец. односторонняя
(40x30мм)-2 шт

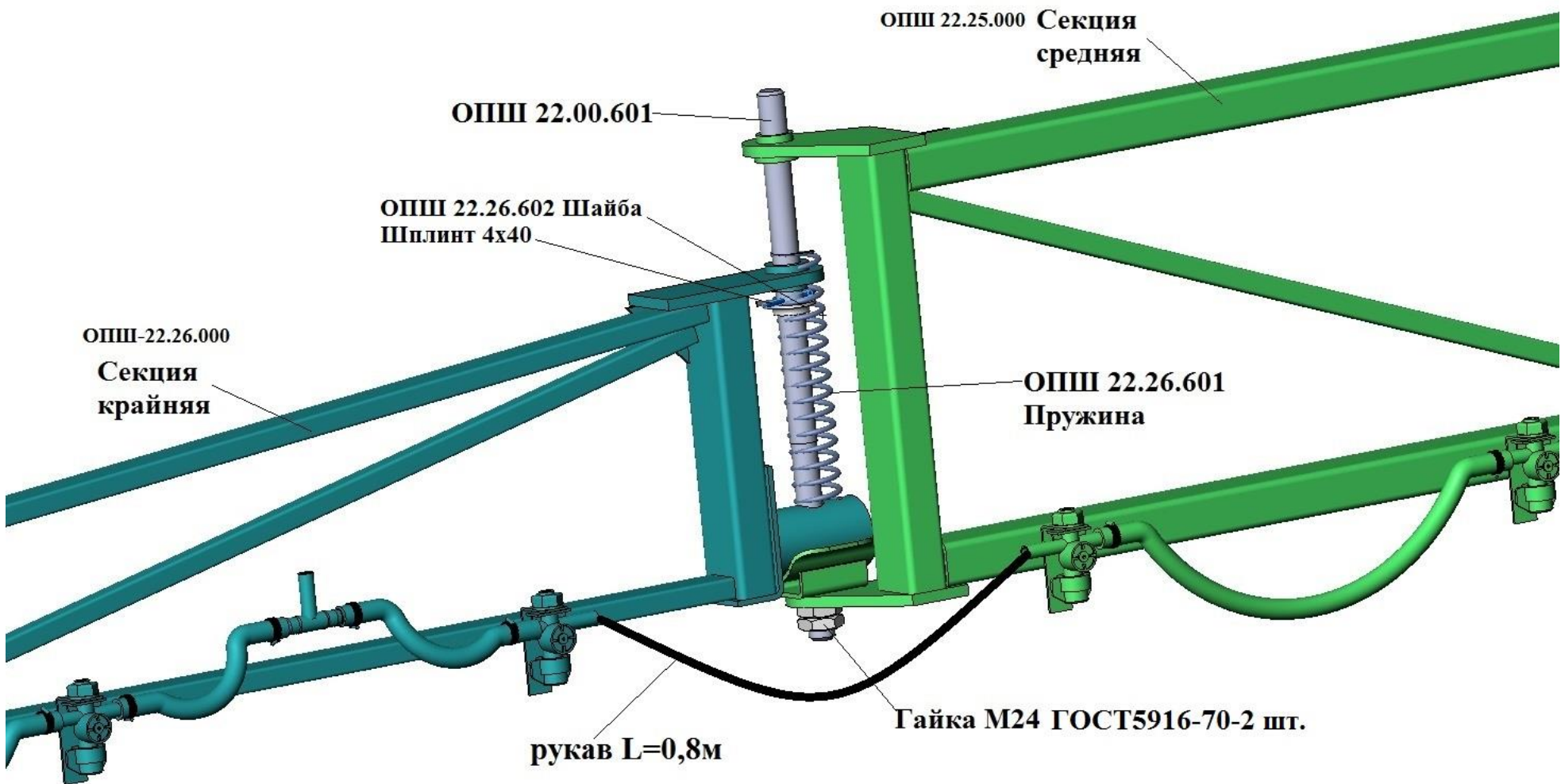
Обозначение	Наименование	Кол-во
ОПШ 22.25.010	Секция средняя	1
ОПШ 06.601	Стопор	2
ОПШ-18.100.013	Держатель форсунок проходной	5
ОПШ-18.100.014	Держатель форсунок концевой левый	1
ОПШ-18.100.015	Держатель форсунок концевой правый	1
ОПШ-18.100.018	Форсунка 110-04-красная	7
ОПШ-18.100.020	Крышка байонетная (красная 8мм)	7
ОПШ-18.100.019	Фильтр форсунки	7
ОПШ-18.100.056	Хомут стяжной 12x20	10
РН 13.19.480	Рукав	5 L=480мм
	Шнур полиамид ф2мм	2 L=350мм
	Лента спец. односторонняя 4411N	2 (40x30мм)

ОПШ 22.25.000-01
Секция средняя

Обозначение	Наименование	Кол-во
ОПШ 22.25.010-01	Секция средняя	1
ОПШ 06.601	Стопор	2
ОПШ-18.100.013	Держатель форсунок проходной	5
ОПШ-18.100.014	Держатель форсунок концевой левый	1
ОПШ-18.100.015	Держатель форсунок концевой правый	1
ОПШ-18.100.018	Форсунка 110-04-красная	7
ОПШ-18.100.020	Крышка байонетная (красная 8мм)	7
ОПШ-18.100.019	Фильтр форсунки	7
ОПШ-18.100.056	Хомут стяжной 12x20	10
РН 13.19.480	Рукав Reffitex 13x19	5 L=480мм
	Шнур полиамид ф2мм	2 L=350мм
	Лента спец. односторонняя 4411N	2 (40x30мм)

ОПШ 22.26.000 Секция крайняя



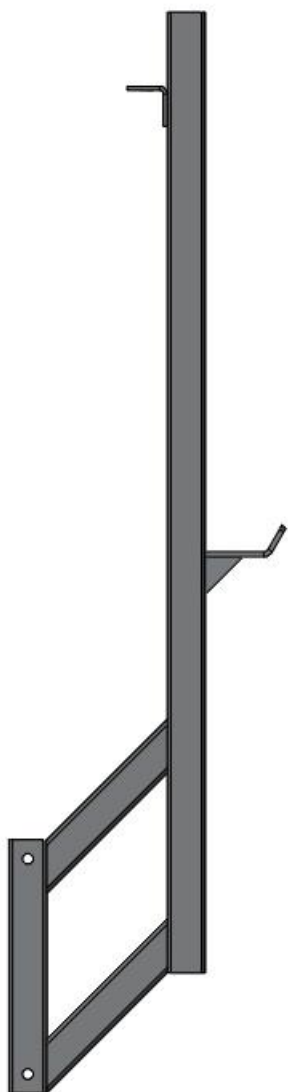


ОПШ 22.26.000 Секция крайняя

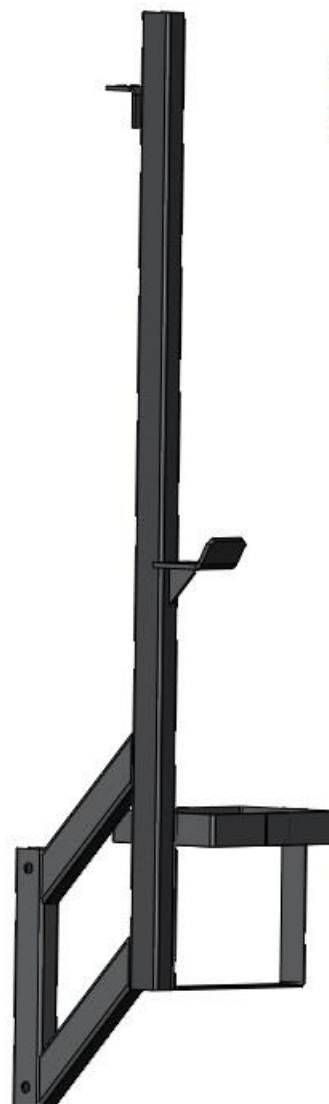
Обозначение	Наименование	Кол-во	
ОПШ 24.07.010	Секция крайняя	1	
ОПШ-18.100.013	Держатель форсунок проходной	5	
ОПШ-18.100.015	Держатель форсунок концевой правый	1	
ОПШ-18.100.018	Форсунка 110-04-красная	6	
ОПШ-18.100.020	Крышка байонетная (красная 8мм)	6	
ОПШ-18.100.019	Фильтр форсунки	6	
ОПШ-18.100.035	Тройник 16x16x16	1	
ОПШ-18.100.056	Хомут 12x20	12	
РН 13.19.220	Рукав	2	L=220мм
РН 13.19.480	Рукав	5	L=480мм

ОПШ 22.26.000-01 Секция крайняя

Обозначение	Наименование	Кол-во	
ОПШ 24.07.010-01	Секция крайняя	1	
ОПШ-18.100.013	Держатель форсунок проходной	5	
ОПШ-18.100.014	Держатель форсунок концевой левый	1	
ОПШ-18.100.018	Форсунка 110-04-красная	6	
ОПШ-18.100.020	Крышка байонетная (красная 8мм)	6	
ОПШ-18.100.019	Фильтр форсунки	6	
ОПШ-18.100.035	Тройник 16x16x16	1	
ОПШ-18.100.056	Хомут 12x20	12	
РН 13.19.220	Рукав	2	L=220мм
РН 13.19.480	Рукав	5	L=480мм

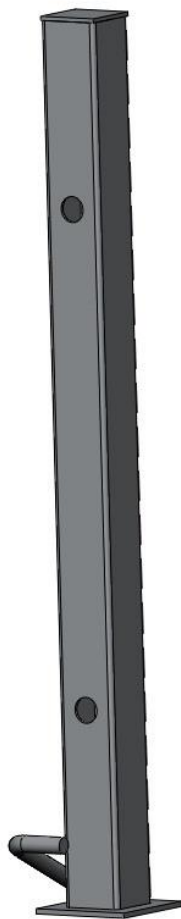


ОПШ 07.000
Стойка левая



ОПШ 07.000-01
Стойка правая

ОПШ 08.000 Подставка -1 шт.



ОПШ 09.000 Колесо со ступицей (покупное изделие)



Ось колеса со ступицей и гайкой М18х1,5 в сборе: ОПШ-18.100.045

Шина 9,5х32 ST 40 ОПШ-18.100.040

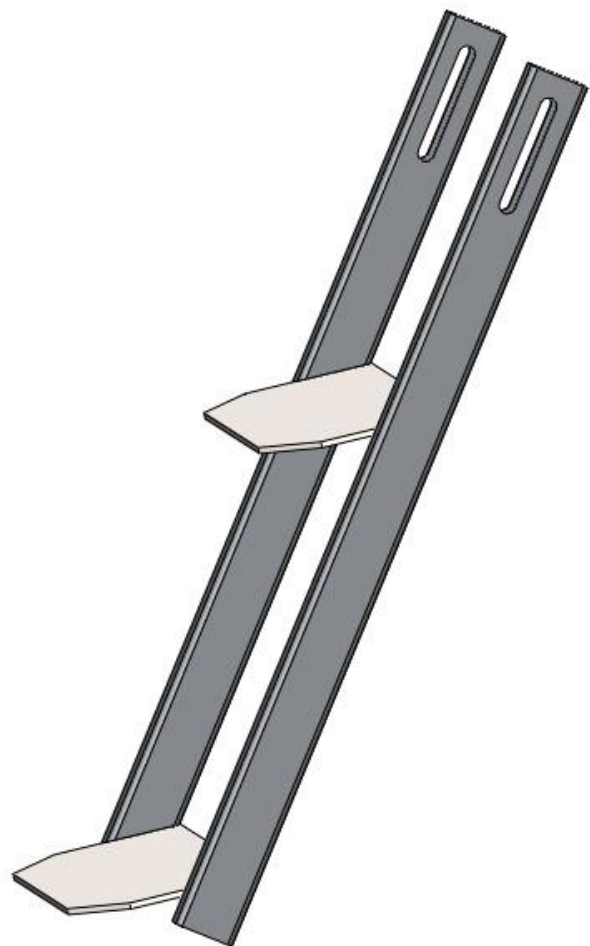
Диск колеса W 8х32 (PRONAR NAREW 32.08.47

Для колеса ОПШ 09.000К

Шина 9,5х42ST40 ОПШ-18.100.050

Диск колеса W 8х42 (PRONAR NAREW 42.08.49)

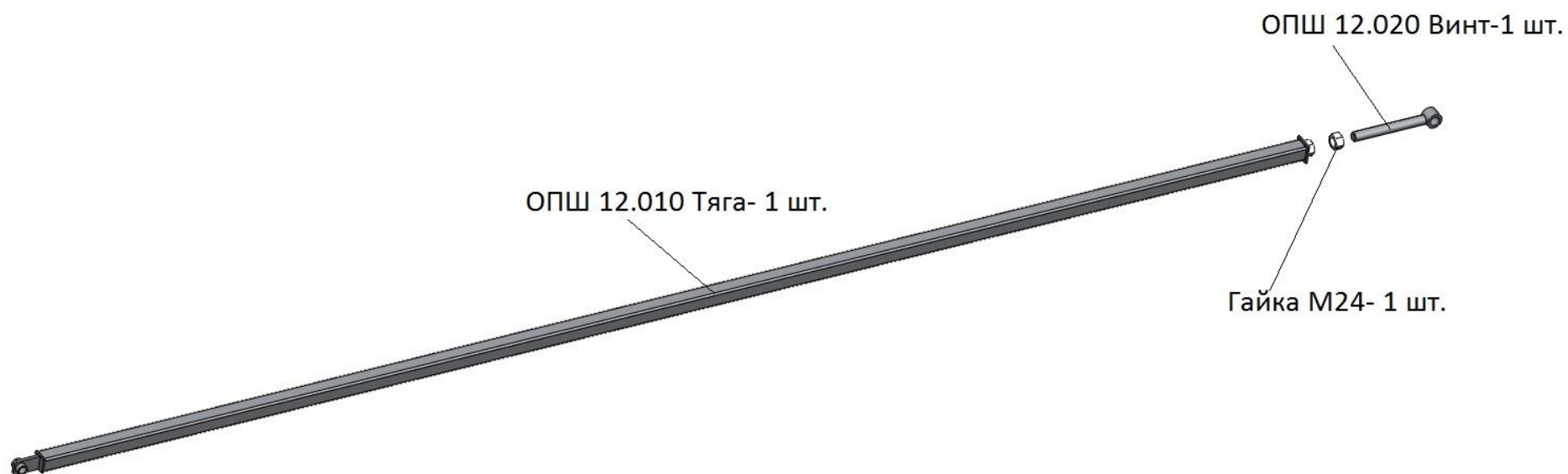
ОПШ 10.000 Лестница -1 шт.



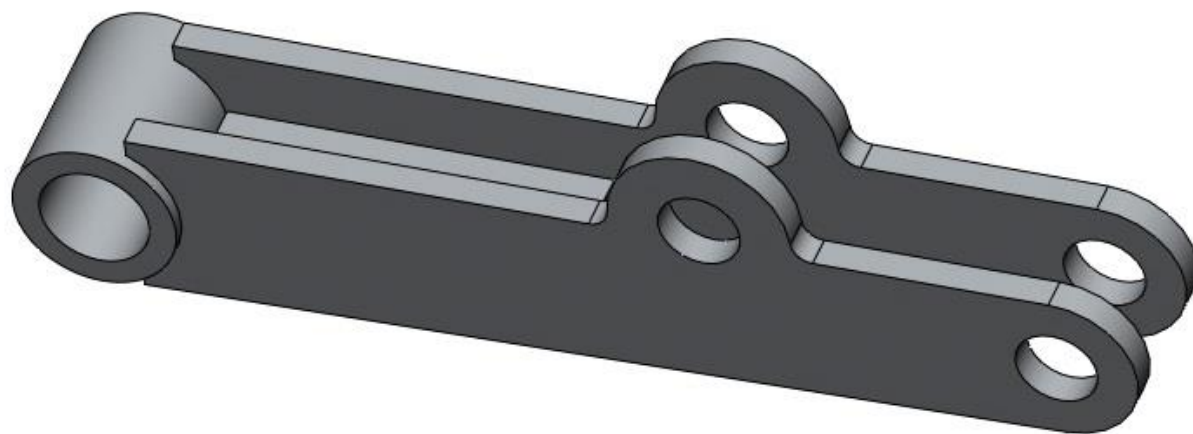
ОПШ 11.000 Тяга центральная-1 шт.



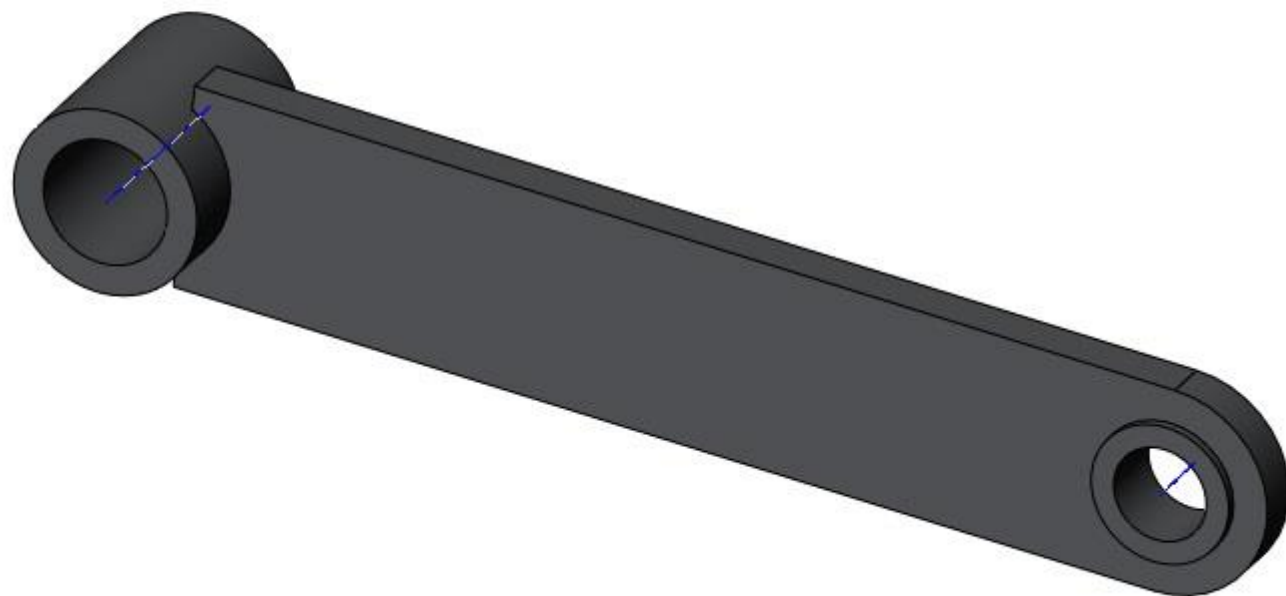
ОПШ 12.000 Тяга боковая- 2 шт.



ОПШ 13.000 Кронштейн



ОПШ 14.000 Тяга гидроцилиндра



ОПШ 15.000 Кронштейн крепления-2 шт.



ОПШ 16.000 Тяга-2 шт.



ОПШ 17.000 Гидроцилиндр -1 шт.



ОПШ 18.000 Гидроцилиндр-2 шт.



Упор противоотката (покупное изделие)



Упоры противоотката- ОПШ-18.100.037