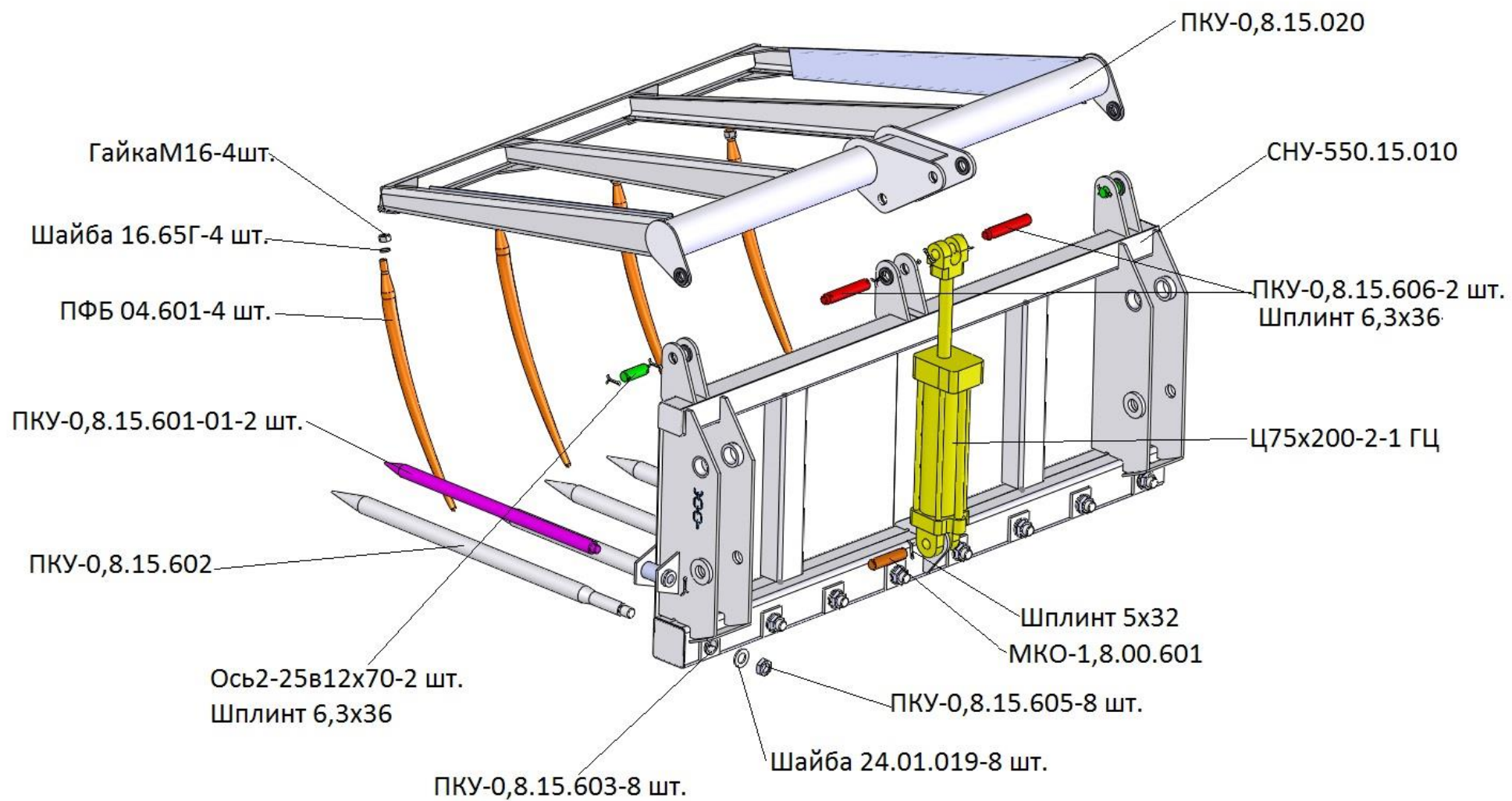


СНУ-550-15 Вилы



СНУ-550.15.000 Вилы

Обозначение	Наименование	Кол-во
СНУ-550.15.010	Рама	1
ПКУ-0,8.15.020	Рамка	1
ПКУ-0,8.15.602	Палец	8
ПКУ-0,8.15.601-01	Палец	2
ПКУ-0,8.15.605	Гайка специальная	8
ПФБ 04.601	Палец	4
ПКУ-0,8.15.603	Втулка	8
ПКУ-0,8.15.606	Ось	2
МКО-1,8.00.601	Ось	1
ГОСТ 5915-70	Гайка 2М16-6Н.5.019	4
ГОСТ 6402-70	Шайба 16.65Г.019	4
ГОСТ 11371-78	Шайба 24.01.019	8
ГОСТ397-79	Шплинт 5х32.019	4
ГОСТ397-79	Шплинт 6,3х36.019	8
ГОСТ9650-80	Ось 2-25в12х70.35Ц9Хр	2
Ц75х200-2-1 ОСТ 23.1.97	Гидроцилиндр	1
РВД 10.01.130	РВД	2 L=1,8м
Н 036.05.002	Штуцер ввертной	2
КУН 2000.00.005	Кольцо резиновое	6