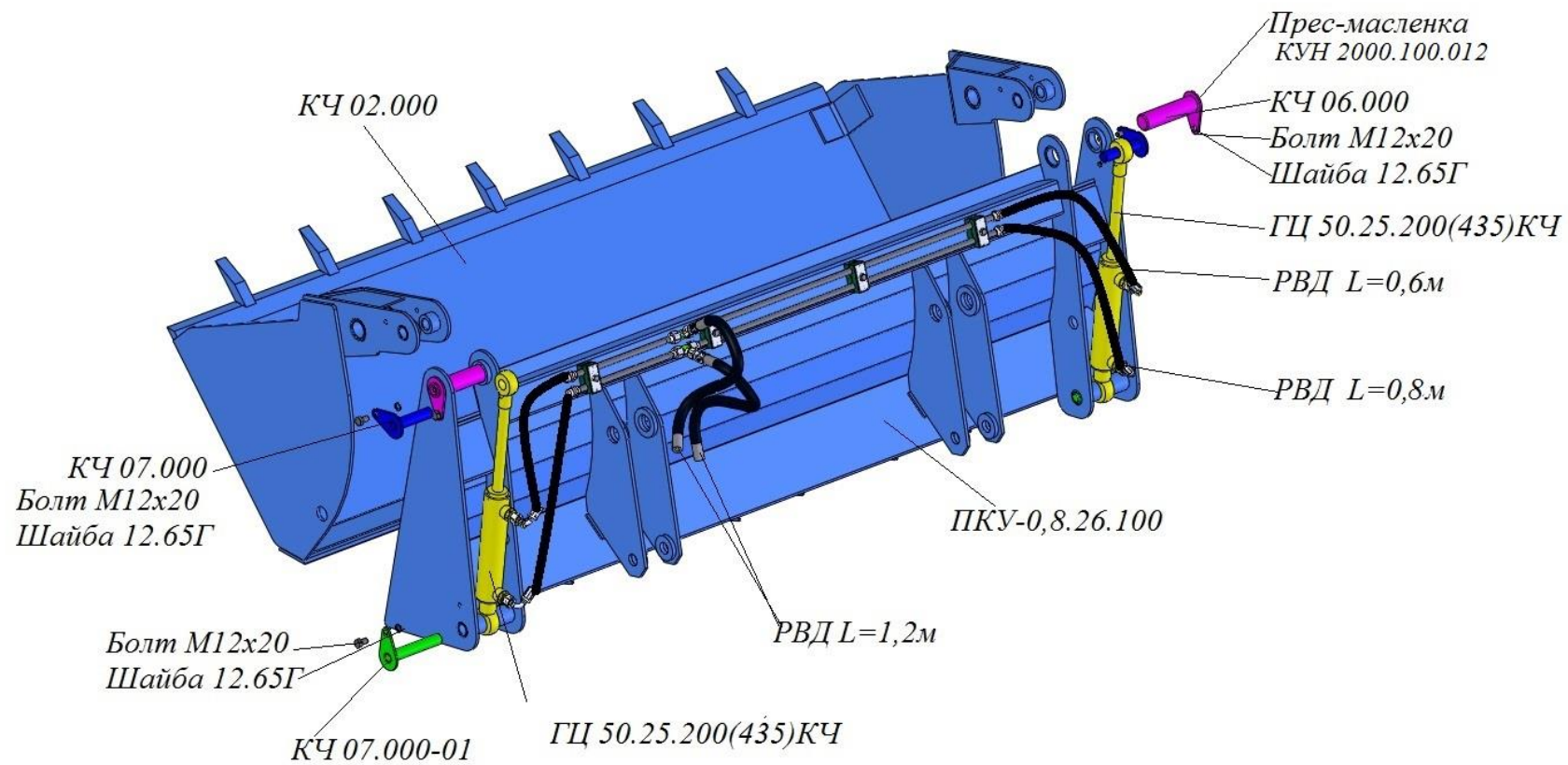
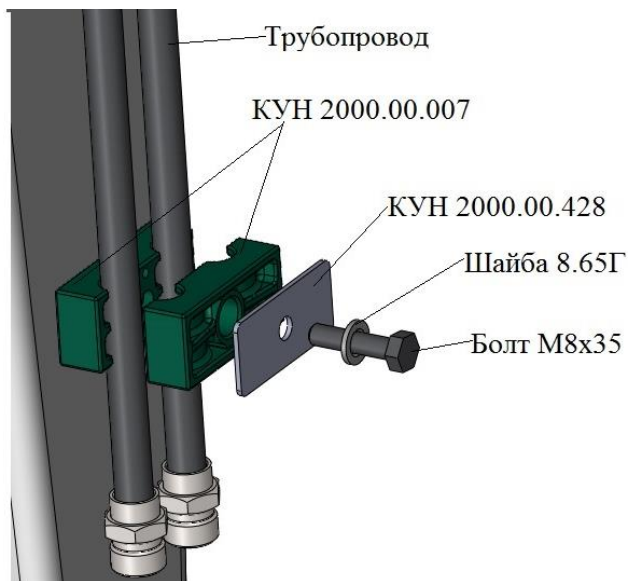
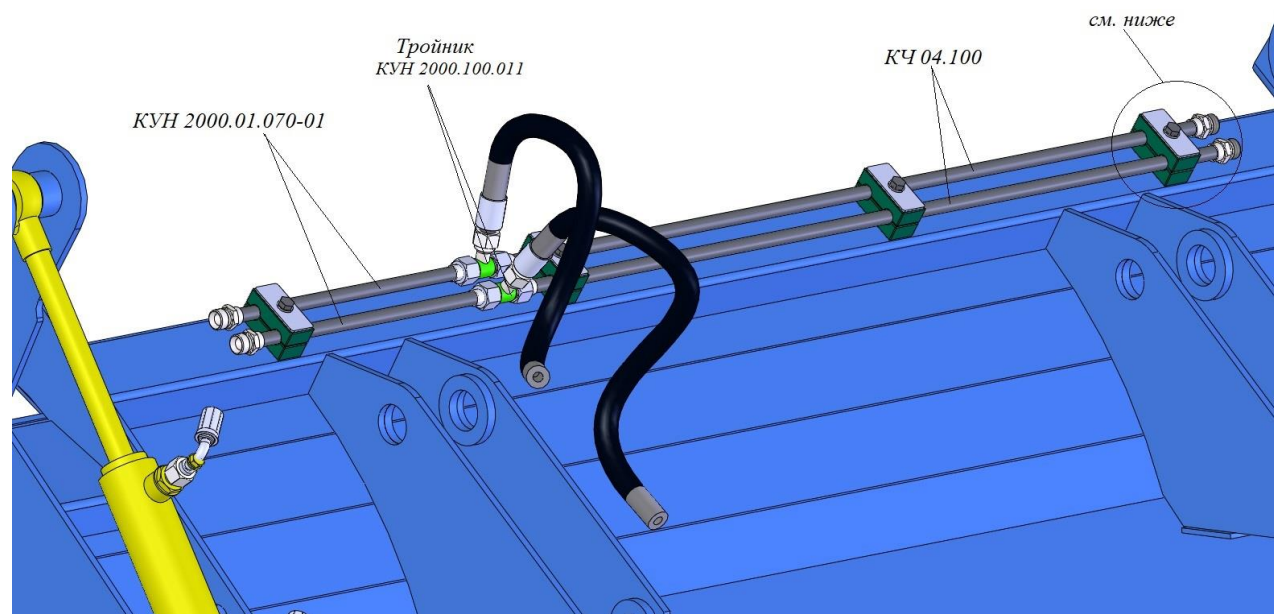
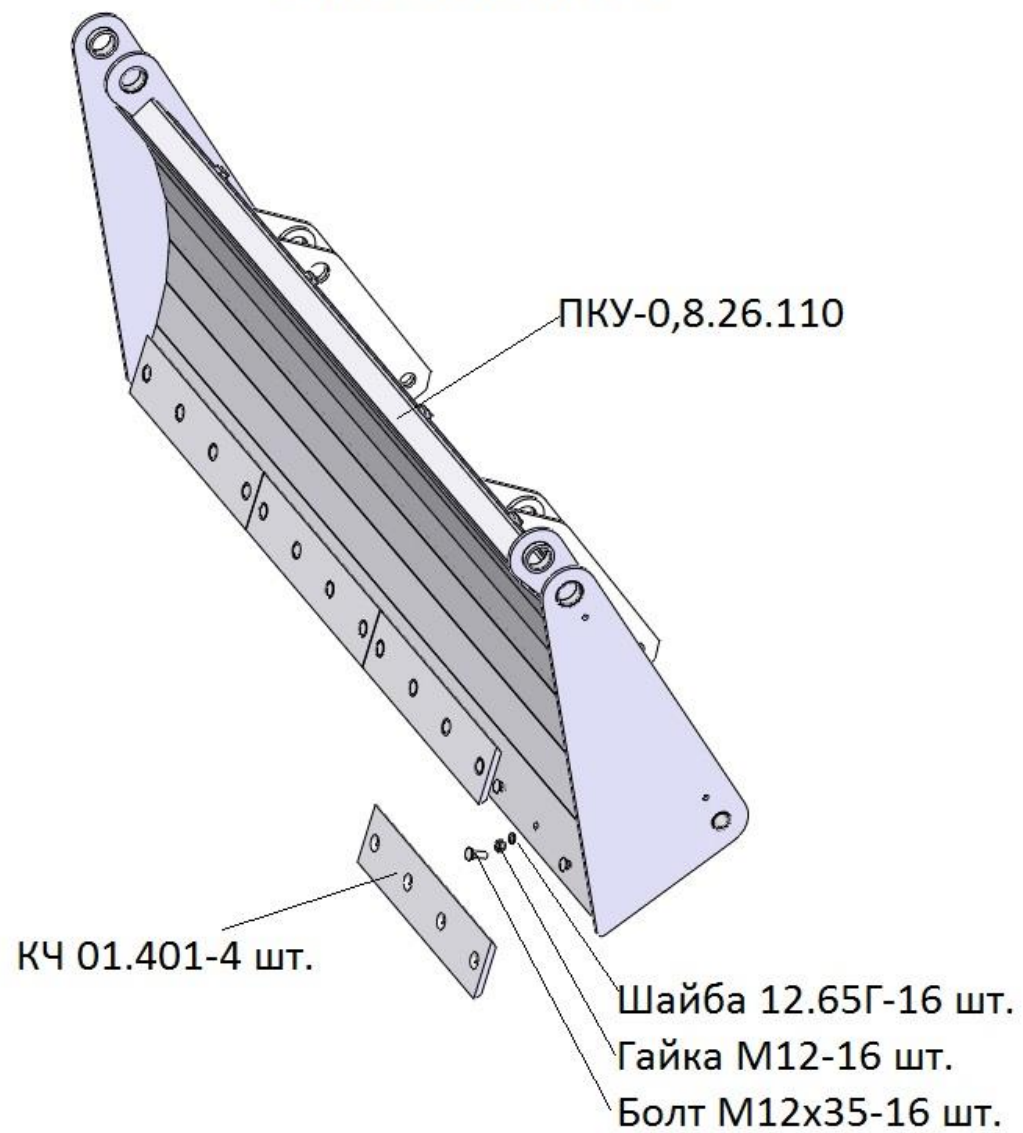


**ПКУ-0,8-21-01 Ковш челюстной**





## ПКУ-0.8.26.100



**ПКУ-0,8-21-01 Ковш челюстной**

<b><u>Обозначение</u></b>	<b><u>Наименование</u></b>	<b><u>Кол-во</u></b>
ПКУ-0,8.26.100	Отвал	1
КЧ 02.000	Захват	1
КУН 2000.01.070-01	Трубопровод	2
КЧ 04.100	Трубопровод	2
ГЦ50.25.200.000(435)КЧ	Гидроцилиндр	2
КЧ 06.000	Ось	2
КЧ 07.000	Ось	2
КЧ 07.000-01	Ось	2
КУН 2000.00.007	Опора трубопровода	8
КУН 2000.00.428	Прижим	4
ГОСТ 7798-70	Болт М8-6g x35.58.019	4
ГОСТ 6402-70	Шайба 8.65Г.019	4
ГОСТ 7798-70	Болт М12-6gx20.58.019	6
ГОСТ 5915-70	Шайба 12.65Г.019	6
КУН 2000.100.012	Пресс-масленка	2
РВД 10.01.080.01	Рукав высокого давления	2 (L=0,8 м)
РВД 10.01.100	Рукав высокого давления	2 (L=1,2 м)
РВД 10.01.050.01	Рукав высокого давления	2 (L=0,6 м)
КУН 2000.100.011	Тройник	2
КУН 2000.00.005	Кольцо резиновое	18