

Техническое описание КУН-2000.026 ГО
Удлинитель КУН-2000-32 к погрузчику КУН-2000-0 и его модификациям

Удлинитель КУН 2000-32 навешивается на погрузчик КУН 2000-0 и предназначен для увеличения высоты погрузки на 500 мм.
 Удлинитель состоит из 2-х стрел 1 и 2, 4-х кронштейнов 3, 2-х тяг 4, осей 5, 6 и 7 (см. рис. 1).

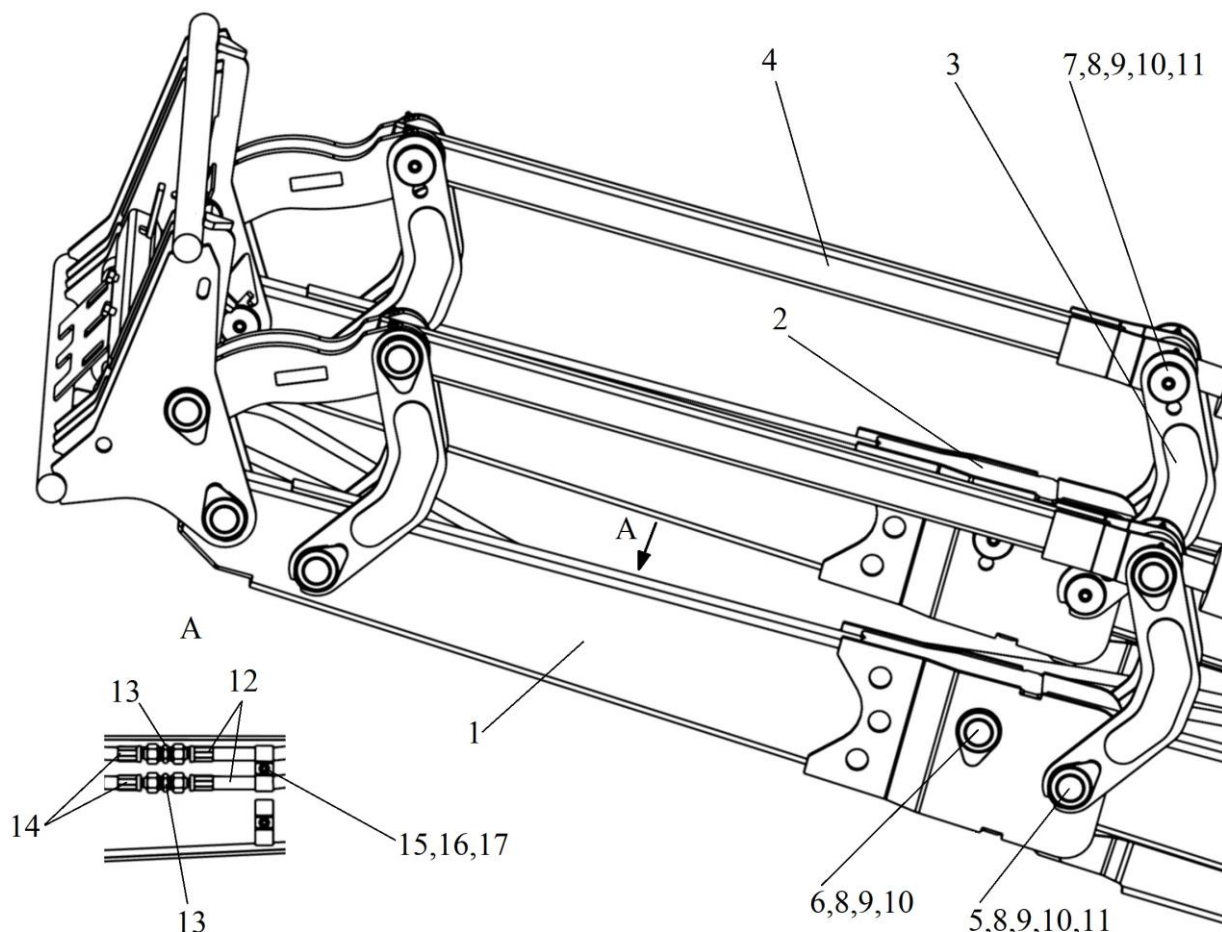


Рисунок – 1 Погрузчик КУН 2000-0Д с удлинителем:

1-стрела левая; 2-стрела правая; 3-кронштейн; 4-тяга; 5,6,7-оси; 8,9-крышки; 10-винт М10х20; 11-масленка; 12-РВД L=1,4 м; 13-штуцер проходной; 14-РВД L=1,6 м; 15-планка; 16-болт М8х30; 17-гайка М8DIN.

Краткая техническая характеристика

Грузоподъемность кН (кгс)..... 0,9 (900)
 Масса конструктивная, кг.....141
 Высота погрузки, м, до.....4,2

Порядок сборки и установки удлинителя:

1. Демонтировать переходник 1 и кронштейны 2 и 3 со стрелы погрузчика, оси 4 и 5, стрелку-указатель 6 (см. рис. 2).
2. Соединяем удлинитель со стрелой трактора. Левую стрелу 1, на которой имеются скобы для крепления РВД, установить соответственно на левую сторону рамы погрузчика, при помощи осей 5 и 6. Осями 7 соединяем кронштейны 3 и тягу 4 с гидроцилиндром поворота рабочих органов (см. рис. 1). Тягу расположить так чтобы маслѐнки на тяге были направлены в обратную сторону от стрелы («вверх»). Аналогичные действия

- произвести для правой стороны рамы погрузчика.
3. К свободным концам тяг 3 и стрел 1, 2 подсоединяем демонтированные кронштейны погрузчика и переходник (см. рис. 1).
 4. В оси 5 и 7 вставить масленки 11 и перед работой обязательно произвести смазку.
 5. Одеть пластмассовые крышки 9 на оси.

Монтаж РВД для КУН-2000-0Д:

1. Отсоединить РВД 7 от гидроцилиндра захвата рабочих органов (см. рис. 2).
2. К свободным концам РВД 14 подсоединить штуцер проходной 13 и РВД 12, которые в свою очередь соединить с гидроцилиндром захвата рабочих органов. Закрепить РВД 12 с помощью планки 15, болта 16 и гайки 17(см. рис. 1).

ВНИМАНИЕ: При работе с удлинителем на заднюю навеску трактора необходимо установить противовес массой 1400 кг.

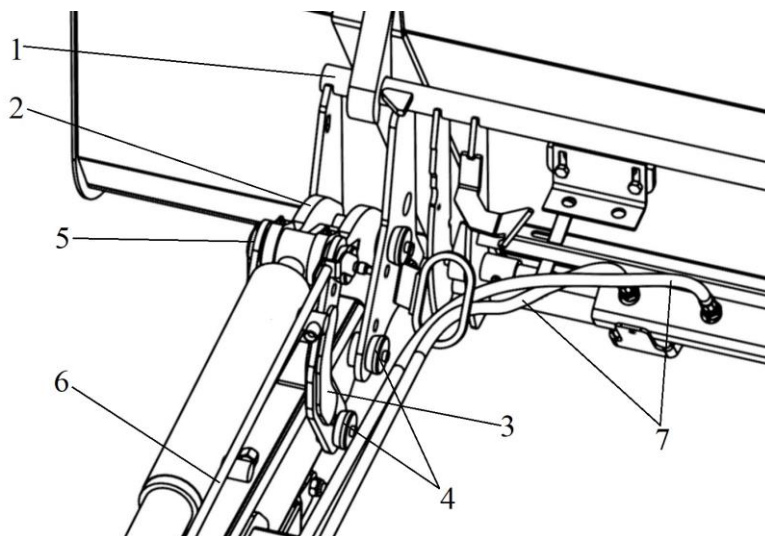


Рисунок – 2 Погрузчик КУН 2000-0Д:

1-переходник; 2,3-кронштейны; 4,5-оси; 6-стрелка-указатель; 7-РВД L=1,6 м.

ВНИМАНИЕ! Перед монтажом гидросистемы установить кольцо резиновое КУН 2000.00.005 поз.1 на всех резьбовых соединениях, где имеется ниппель с канавкой и гайка накладная (см. рис. 3).

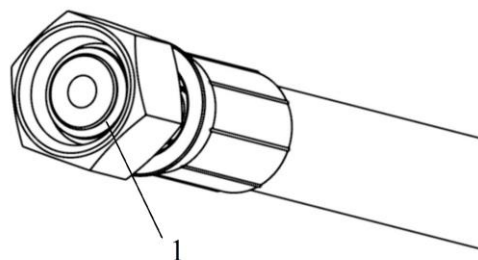


Рисунок 3 – Установка резинового кольца КУН 2000.00.005

ВНИМАНИЕ! РВД L=1,4 м и штуцер проходной использовать для подсоединения рабочих органов с третьей линией.

Комплектовочная ведомость КУН-2000.029 КВ

Удлинитель КУН-2000-32 на погрузчик КУН-2000-0 и его модификации

Номер упак. места	Обознач. Деталей, сбороч. единиц, стандартов и др. документ.	Наименов. изделия, сборочн. единиц	Кол -во	Вид упак. места	Примечание, чертеж упаковки
56/30 КУН 2000	Упаковка удлинителя		1	Сборка-связка	КУН 2000.25.200
	КУН 2000.41.010	Стрела	1		
	КУН 2000.41.010-01	Стрела	1		
	КУН 2000.41.020	Тяга	2		
	КУН 1000.41.060	Ось	2		
	КУН 2000.00.040	Ось	2		
	КУН 2000.18.040	Ось	2		
	КУН 2000.00.100	Кронштейн	4		
	КУН 2000.00.009	Крышка	6		
	ГОСТ 11738-84	Винт М10-6gx20.58.019	6		
57/30 КУН 2000		Мешок с деталями и болтокрепежом	1	Мешок п/п 400x1000	Привязать
	ППВ 1900.00.008	Крышка	6		
	РВД 10.01.110	Рукав	4		L=1,4м
	ГОСТ 7798-70	Болт М8-6g x 30.58.019	2		
		Гайка М8 DIN985	2		
	КУН 01.425	Планка	4		
	Н.036.02.002	Штуцер проходной	4		
	КУН 2000.100.012	Масленка 1.2.Ц6	4	пакет п/э с зажимом	Завернуть в п/э пакет,
	КУН 2000.00.005	Кольцо резиновое	10		
	Комплектовочная ведомость КУН 2000.029 КВ		1	п/э пакет	
	Тех. описание КУН 2000.026 ТО		1		

Упаковщик № _____ (подпись)

Контролер № _____ (подпись)

« ____ » _____ 20 ____ г.