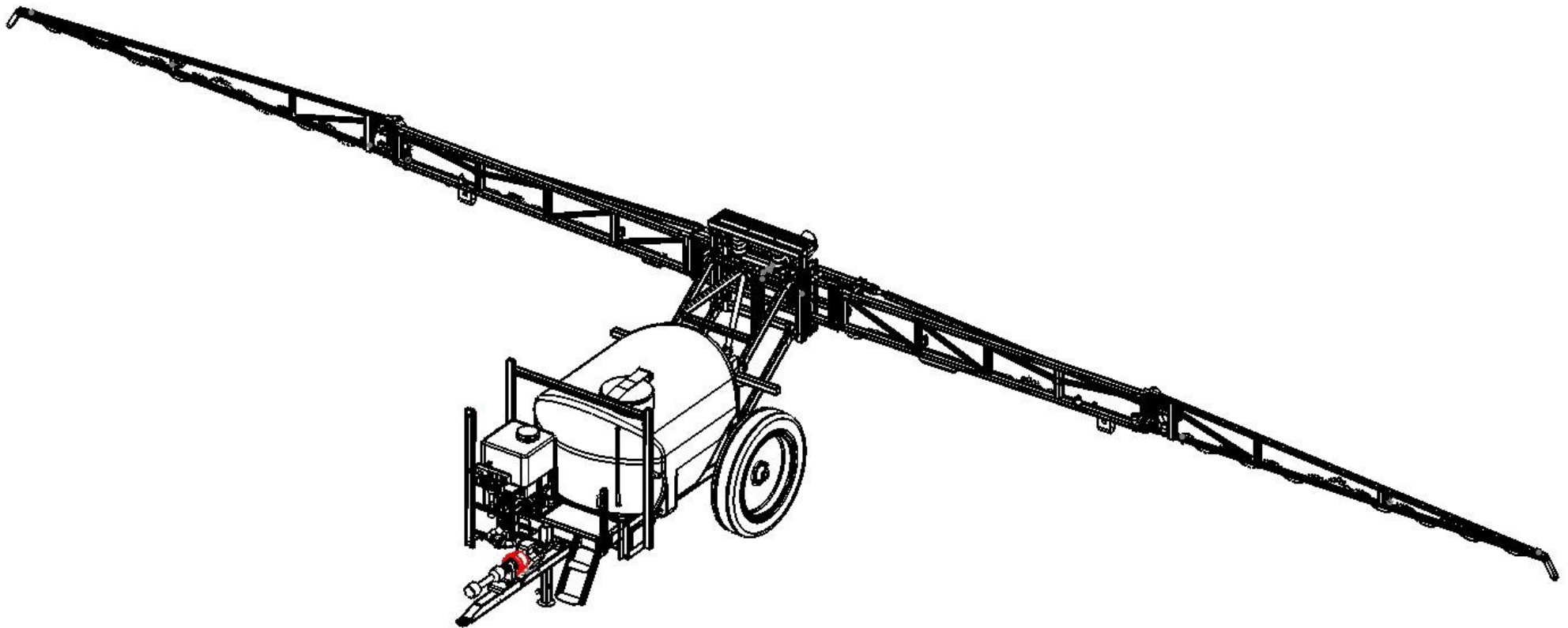


ОПШ-18-2500



Обозначение	Наименование	Кол-во	Примечание
ОПШ 00.010	Тяга	2	
ОПШ 01.000	Рама несущая	1	
ОПШ 02.000	Рамка	1	
ОПШ 03.000	Подвеска	1	
ОПШ 04.000	Секция центральная	1	
ОПШ 05.000	Секция средняя левая	1	
ОПШ 05.000-01	Секция средняя правая	1	
ОПШ 06.000	Секция крайняя левая	1	
ОПШ 06.000-01	Секция крайняя правая	1	
ОПШ 07.000	Стойка	1	
ОПШ 07.000-01	Стойка	1	

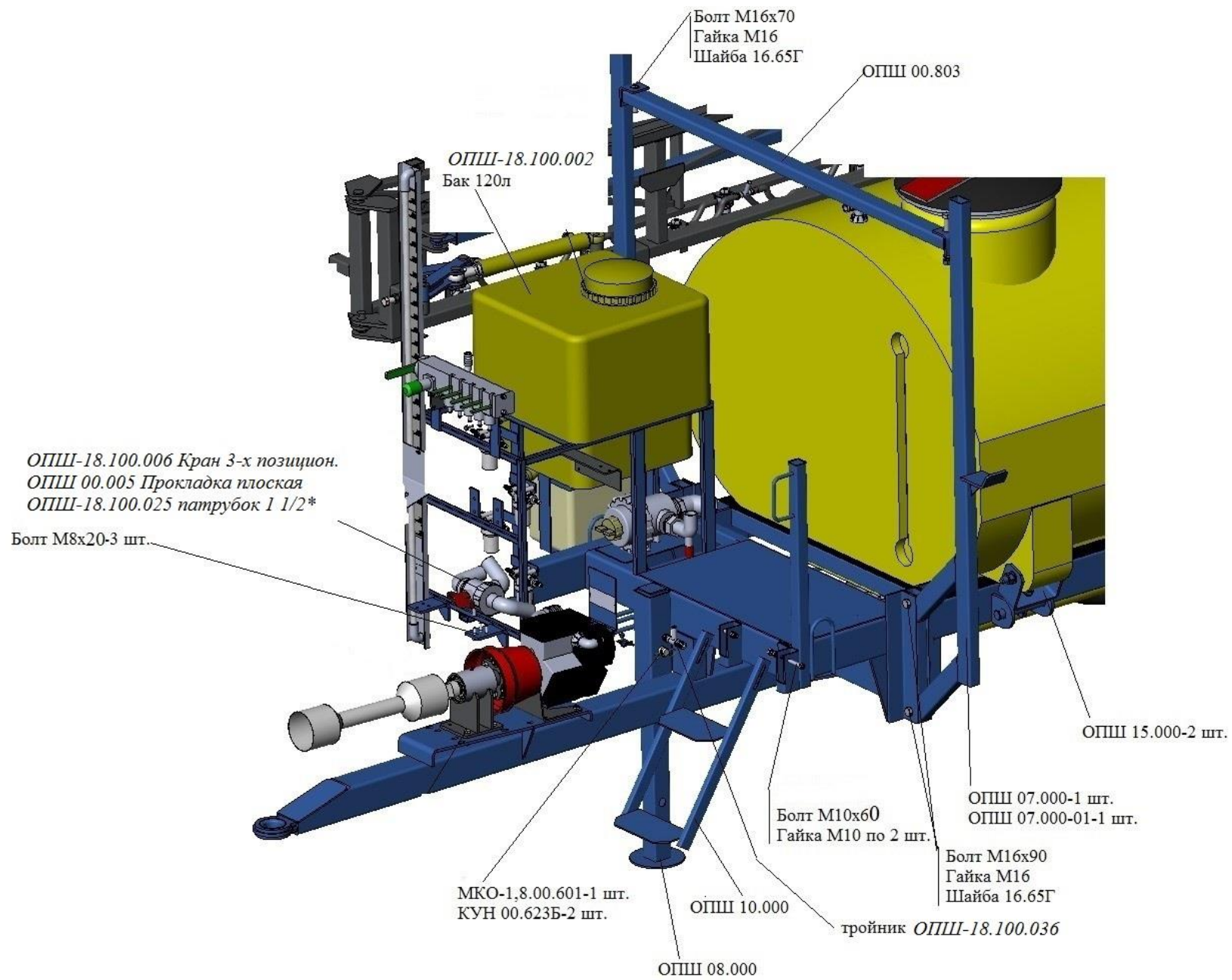
ОПШ 08.000	Подставка	1	
ОПШ 09.000	Колесо в сборе (9,5x32)	2	Покупное изделие
ОПШ 09.000К	Колесо в сборе (9,5x42)	2	Покупное изделие
ОПШ 10.000	Лестница	1	
ОПШ 11.000	Тяга центральная	1	
ОПШ 12.000	Тяга боковая	2	
ОПШ 13.000	Кронштейн	2	
ОПШ 14.000	Тяга ГЦ	2	
ОПШ 15.000	Кронштейн крепления	2	
ОПШ 16.000	Тяга	2	
ОПШ 17.000	Гидроцилиндр	1	
ОПШ 18.000	Гидроцилиндр	2	
ОПШ 03.040	Направляющая	2	
МК 07.20.000	Болт М12x80	2	
ОПШ 00.050	Болт М12x150	2	
КО 14.000	Ось	8	
ОПШ 19.000	Опора предохранительная	1	
ОПШ-18.100.037	Упор противоотката	2	Покуп. изд.
ОПШ 00.100	Желоб	1	
ОПШ 00.001А	Амортизатор резиновый	6	
ОПШ 00.002	Пластина ТМКЦ-С-3 ГОСТ7338-90 (3x60x1515)	2	
ОПШ 00.003	Пластина ТМКЦ-С-3 ГОСТ 7338-90 (3x60x915)	2	
ОПШ 00.004	Пластина ТМКЦ-С-3 ГОСТ 7338-90 (400x40x3)	1	
ОПШ 00.401	Шайба	2	
ОПШ 00.601	Шпилька	1	
ОПШ 00.602	Палец	4	
ОПШ 00.602-01	Палец	6	
ОПШ 00.603	Палец	2	
ОПШ 00.603-01	Палец	4	
ОПШ 00.604	Ось	1	

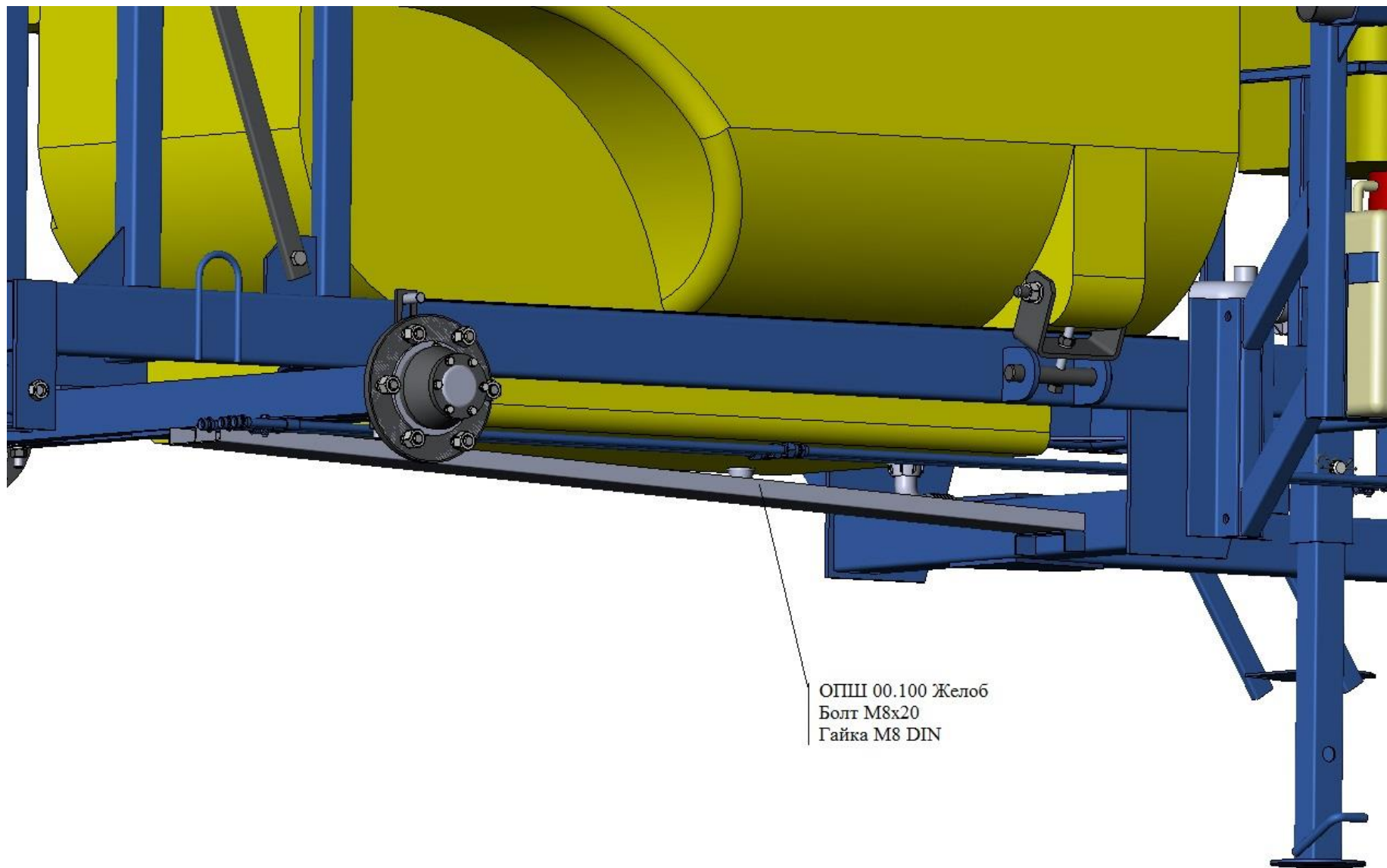
ОПШ 00.604-01	Ось	1	
ОПШ 00.802	Стяжка задняя	1	
ОПШ 00.803	Стяжка передняя	1	
КО-00.011А	Ось	1	
КУН 00.623Б	Шплинт пружинный	14	
ОПШ 00.404	Шайба	8	
ОПШ 00.403-01	Кронштейн	1	
ОПШ 00.418	Уровнемер	1	
ОПШ 19.403-01	Накладка	3	Для насоса ZETA
	Болт М8х16.58.019 ГОСТ 7798-70	3	Для фильтра всасывающ.
	Болт М8х20.58.019 ГОСТ 7798-70	11	
	Болт М8х30.58.019 ГОСТ 7798-70	4	
	Болт М10х25.019 ГОСТ 11371-72	8	Для насоса и опоры
	Болт М16х60.019 ГОСТ 7798-70	2	Для лестницы
	Болт М16х70.019 ГОСТ 7798-70	6	
	Болт М16х90.019 ГОСТ 7798-70	4	
	Болт М24х90 DIN933	6	
	Гайка М8 DIN 985	12	
	Гайка М10-6Н.5.019 ГОСТ 5915-70	12	
	Гайка М12-6Н.5.019 ГОСТ 5915-70	10	
	Гайка М16-6Н.5.019 ГОСТ 5915-70	8	
	Гайка М16-6Н.5.019 ГОСТ 5916-70	16	
	Гайка М20-6Н.5.019 ГОСТ 5915-70	10	
	Гайка М24-6Н.5.019 ГОСТ 5915-70	6	
	Шайба 10.65Г.019 ГОСТ 6402-70	8	

	Шайба 12.65Г.019 ГОСТ 6402-70	8	
	Шайба 16.65Г.019 ГОСТ 6402-70	8	
	Шайба 20.65Г.019 ГОСТ 6402-70	4	
	Шайба 24.65Г.019 ГОСТ 6402-70	6	
	Шайба 20.01.019 ГОСТ 11371-72	18	
	Шайба 24.01.019 ГОСТ 11371-72	6	
	Шайба 27.01.019 ГОСТ 11371-72	14	
	Шплинт 4x40 ГОСТ 397-79	22	
	Шплинт 2x16 ГОСТ 397-79	2	
Н 036.02.002	Штуцер проходной	1	
ОПШ-18.100.005	Насос мембранный AR-135	1	
ОПШ-18.100.004	Распределитель 4-х позиц. 4x13	1	
ОПШ-18.100.006	Кран 3-х позиционный 1 1/2"	1	
ОПШ-18.100.007	Фильтр всасывающий G 1 1/2"	1	
ОПШ-18.100.001	Бак 2500л	1	
ОПШ-18.100.002	Бак 120л	1	
ОПШ-18.100.009	Фильтр Д-400	1	
	Крышка с клапаном	1	Входит в Бак 2500л.
ОПШ-18.100.008	Уровнемер в сборе	1	
ССМ 015	«Шкала»-липкая аппликация	1	
ОПШ-18.100.022	Гидромешалка	1	
ОПШ-18.100.021	Воронкогаситель 1 1/2"	2	
ОПШ-18.100.003	Канистра 20л (с краником)	1	
ОПШ-18.100.036	Тройник 25x14x25	1	Пластмас.
ОПШ-18.100.056	Хомут 12x20	14	
ОПШ-18.100.057	Хомут 20x32	6	
ОПШ-18.100.058	Хомут 30x45	8	
ОПШ-18.100.060	Вал карданный	1	

РН 13.19.800	Рукав	2	L=0,8 м
РН 13.19.1500	Рукав	1	L=1,5 м
РН 13.19.14000	Рукав	2	L=14 м
РН 13.19.9500	Рукав	2	L=9,5м
РН 25.35.700	Рукав	1	L=0,7 м
РН 25.35.500	Рукав	1	L=0,5 м
РН 25.35.1500	Рукав	1	L=1,5 м
РН 38.1000	Рукав ПВХ	1	L=1 м
РН 38.1200	Рукав ПВХ	1	L=1,2 м
РН 38.1900	Рукав ПВХ	1	L=1,9 м
РВД 10.01.350.01	РВД	4	L=3,5 м
РВД 10.01.090	РВД	1	L=1 м
РВД 10.01.280	РВД	2	L=2 м
РВД 10.01.290	РВД	4	L=2,2 м
ОПШ-18.100.010	Амортизатор	2	
РН 38.700	Рукав ПВХ	1	L=0,7 м
ОПШ-18.100.017 В зап. части	Форсунка SF 110-03	36	Цвет синий
ОПШ-18.100.024	Патрубок 90* G1 1/2"	4	
ОПШ-18.100.026	Гайка накидная 1 1/2"	4	
ОПШ-18.100.029	Прокладка 3.00x29,2	4	
ОПШ-18.100.027	Контргайка 1 1/2"	2	
ОПШ-00.005	Прокладка плоская 67x47x3	5	
ОПШ-18.100.025	Патрубок G1 1/2"	3	
ОПШ 00.006	Прокладка 33x21x2	1	
ОПШ-18.100.034	Сливной патрубок G1 (ф26)	1	
РН 3.4.1600	Рукав ПВХ 3/4x19мм	1	L=1,6м
ОПШ-18.100.032	Патрубок G1/2x19	1	
ОПШ-18.100.033	Сливной патрубок G3/4	1	
ОПШ 00.007	Прокладка	1	
ОПШ 00.008	Прокладка 45x33	1	
ОПШ-18.100.023	Патрубок 1 1/2"x15 мм	1	
ОПШ-18.100.011	Втулка для амортизатора	4	Постав. отдельно

КУН 2000.00.005	Кольцо резиновое	27	
КУН 2000.100.008	Муфта М20х1,5 (мама)	3	
КУН 2000.100.009	Муфта М20х1,5 (папа)	3	
ОПШ 00.608	Заглушка-сапун	1	
	Комплект узлов и деталей для линейной фильтрации		
	Болт М8х80 ГОСТ 7798-70	8	
	Гайка М 8DIN	8	
ОПШ-18.100.030	Фильтр G 1/2"	4	
ОПШ-18.100.031	Прямой штуцер G 1/2"х13	8	
ОПШ-18.100.028	Прокладка G 1/2"	8	
ОПШ-18.100.056	Хомут стяжной 12х20	8	
РН 13.19.700	Рукав	2	L=0,7 м
РН 13.19.800	Рукав	1	L=0,8 м
РН 13.19.900	Рукав	1	L=0,9 м





ОПШ 00.100 Желоб
Болт М8х20
Гайка М8 DIN

Крышка с клапаном (входит в бак)

Бочка 2500л в сборе

ОПШ 00.000 Лист2

Сливной патрубок G1
ОПШ-18.100.034

Прокладка 45x33
ОПШ-00.008

Фильтр ОПШ-18.100.009

ОПШ-18.100.001
Бак 2500л

Гидромешалка-1 шт.
ОПШ-18.100.022

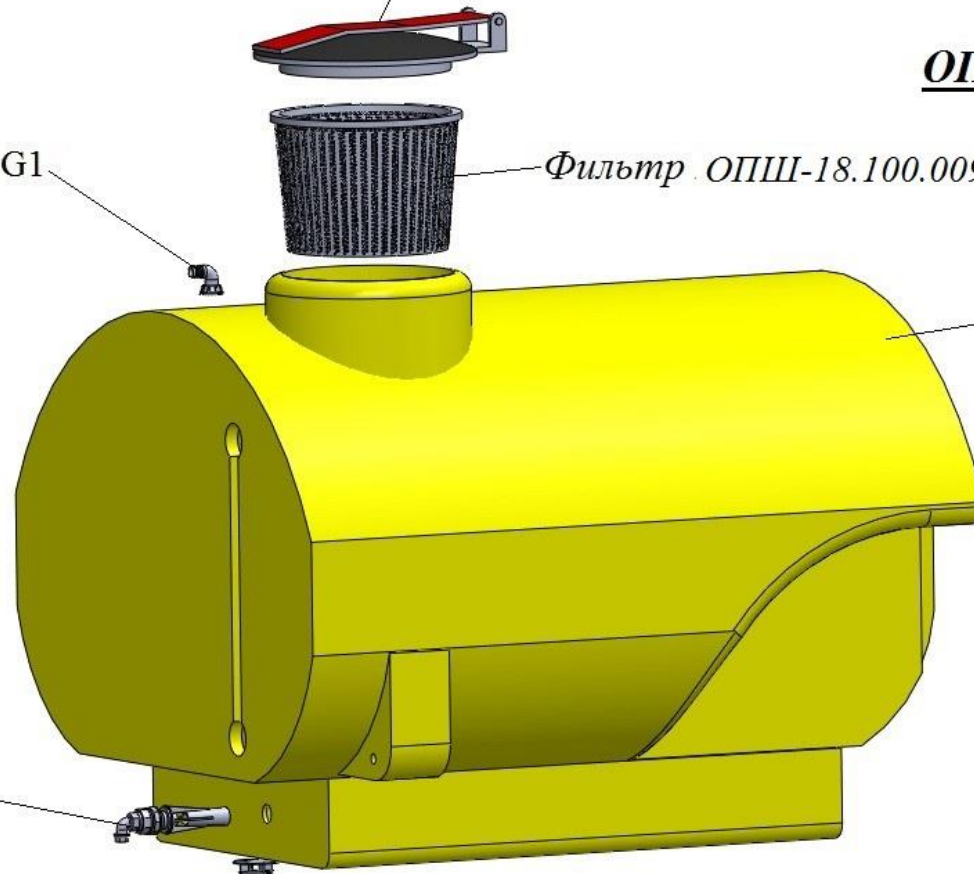
Прокладка 33x21x2
ОПШ 00.006

Патрубок G1/2"
ОПШ-18.100.023

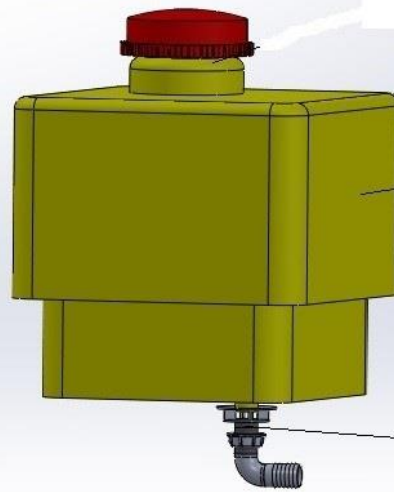
Воронкогаситель
см. на рис. ниже

Сливной патрубок G3/4
ОПШ-18.100.033

Прокладка ОПШ 00.007



Бак 120 л. в сборе



ОПШ-18.100.002
Бак 120л

Воронкогаситель
ОПШ-18.100.021

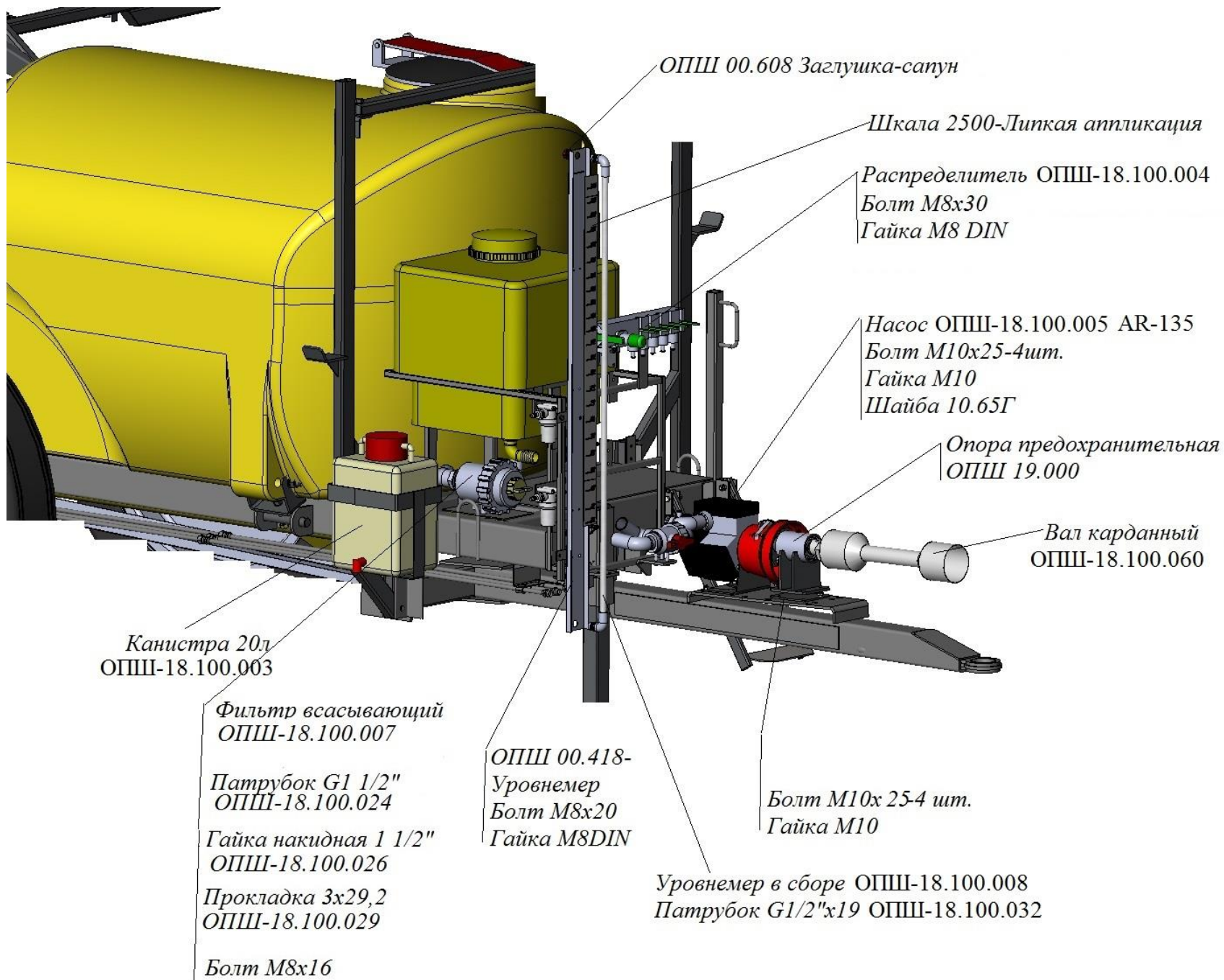
Патрубок
ОПШ-18.100.024

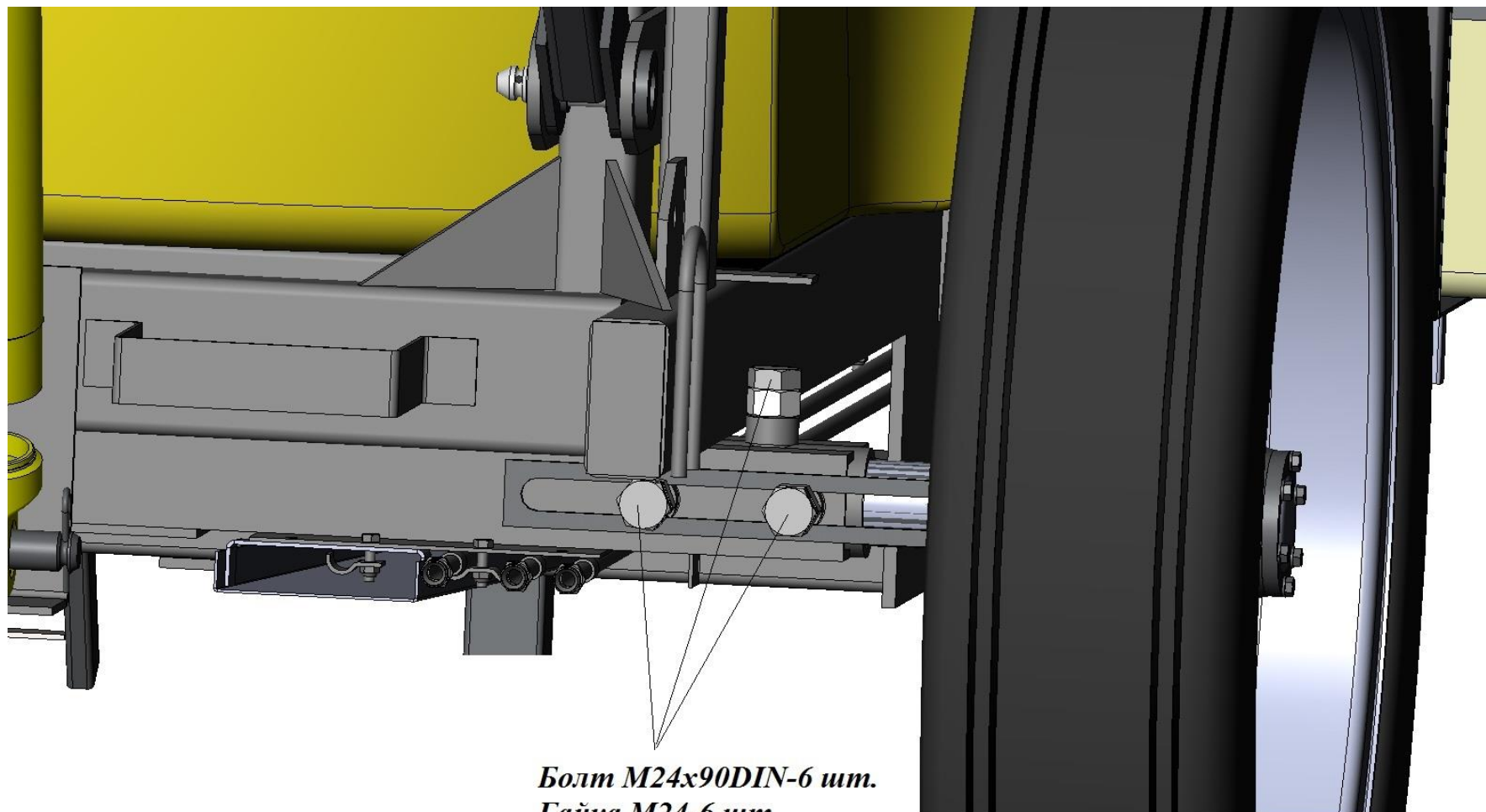
Гайка накидная G1 1/2"
ОПШ-18.100.026

Прокладка 3.00x29,2
ОПШ-18.100.029

Контргайка G1 1/2"
ОПШ-18.100.027

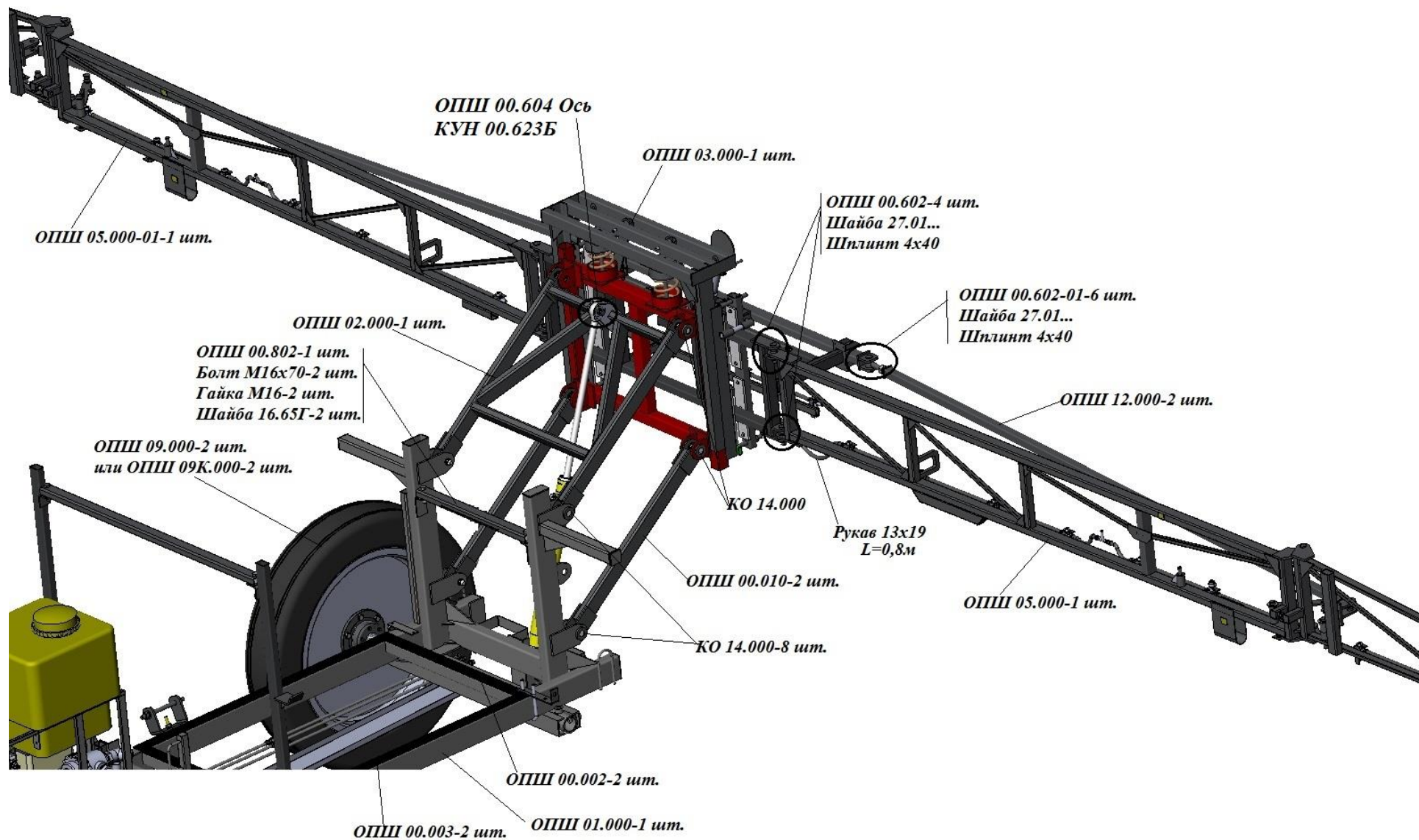
Прокладка плоская
67x47x3
ОПШ-18.100.005

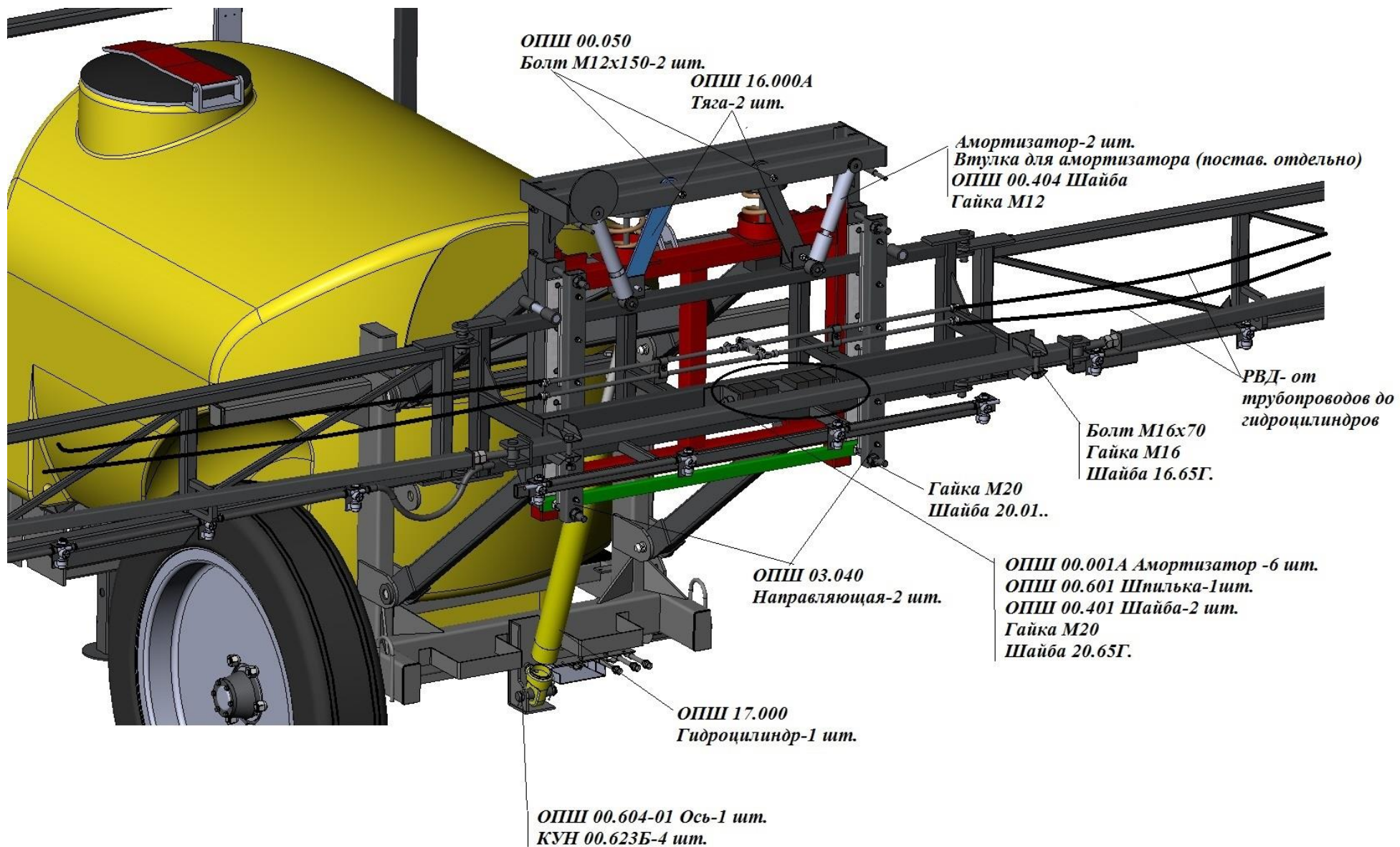


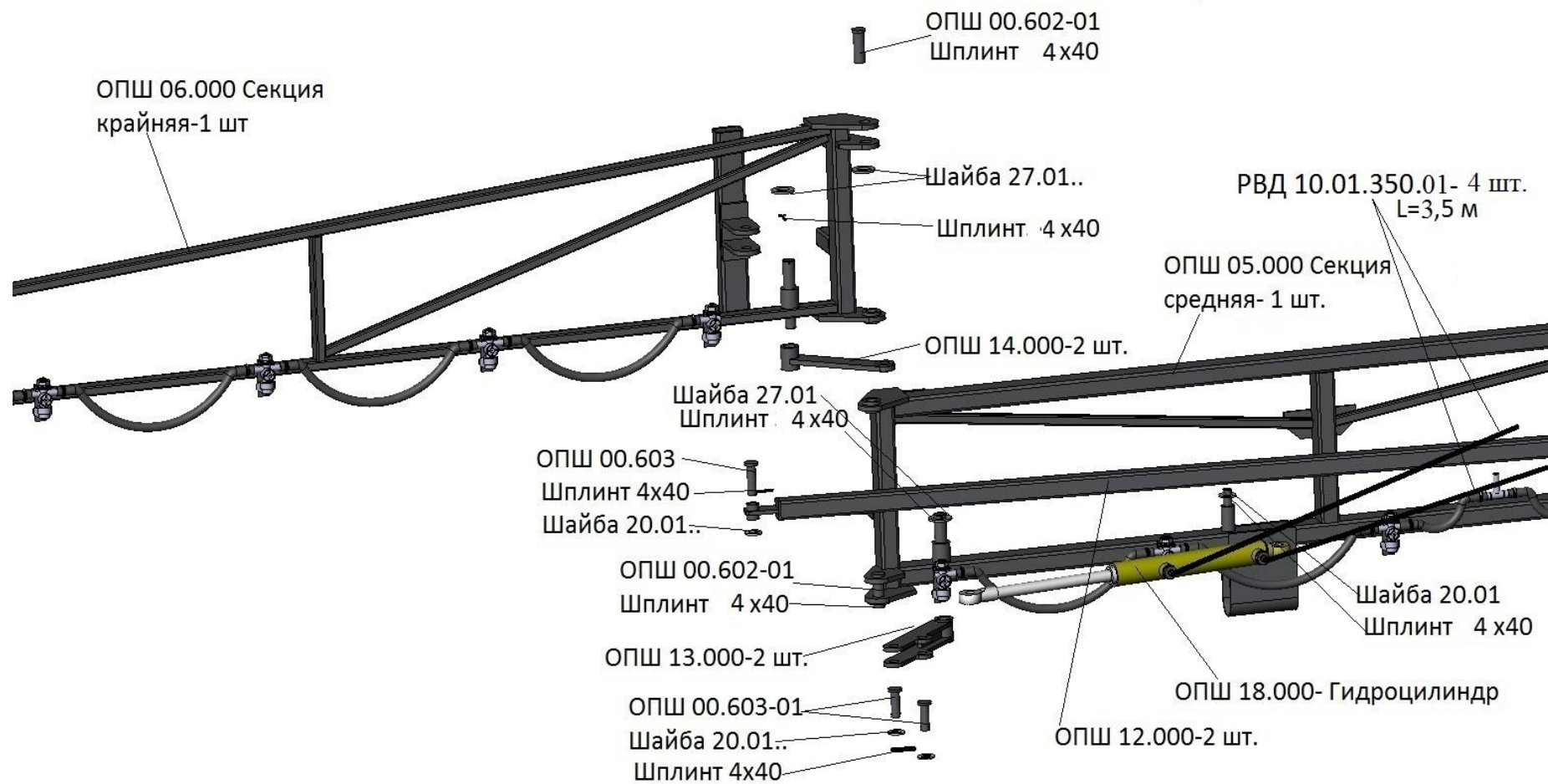


*Болт M24x90DIN-6 шт.
Гайка M24-6 шт.
Шайба 24.65Г-6 шт.
Шайба 24.01...-6 шт.*

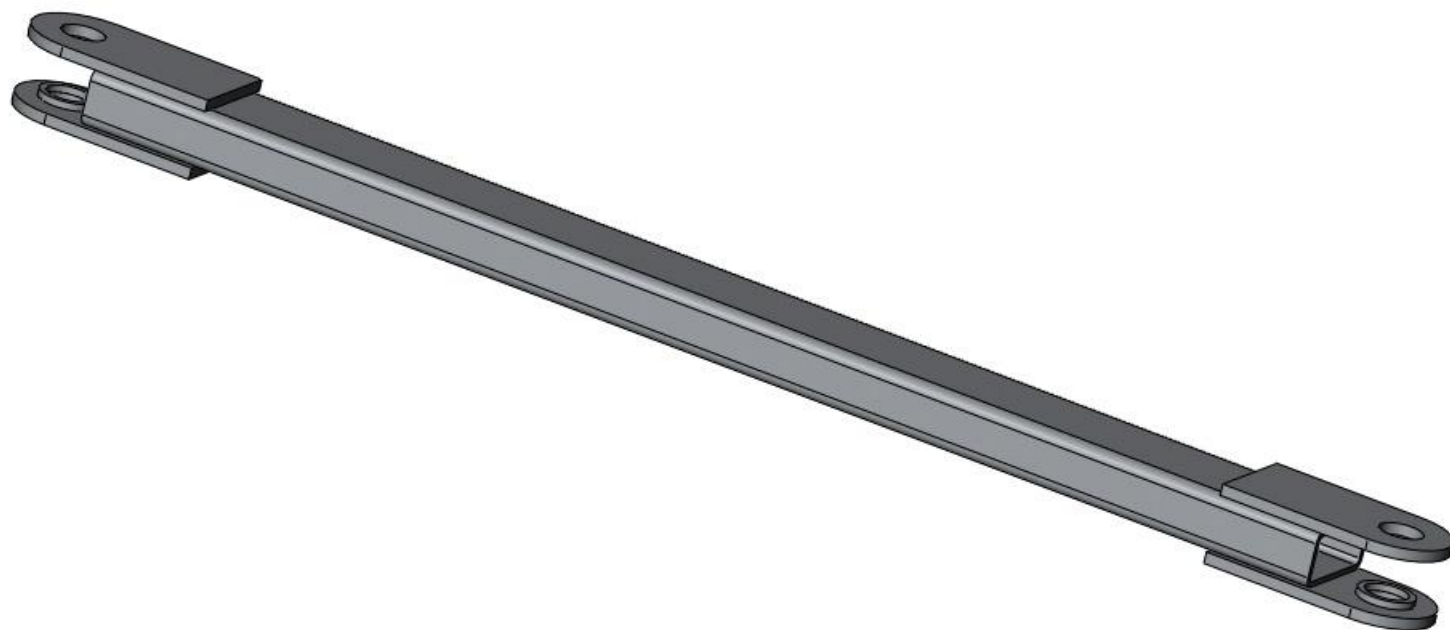
Крепление колес



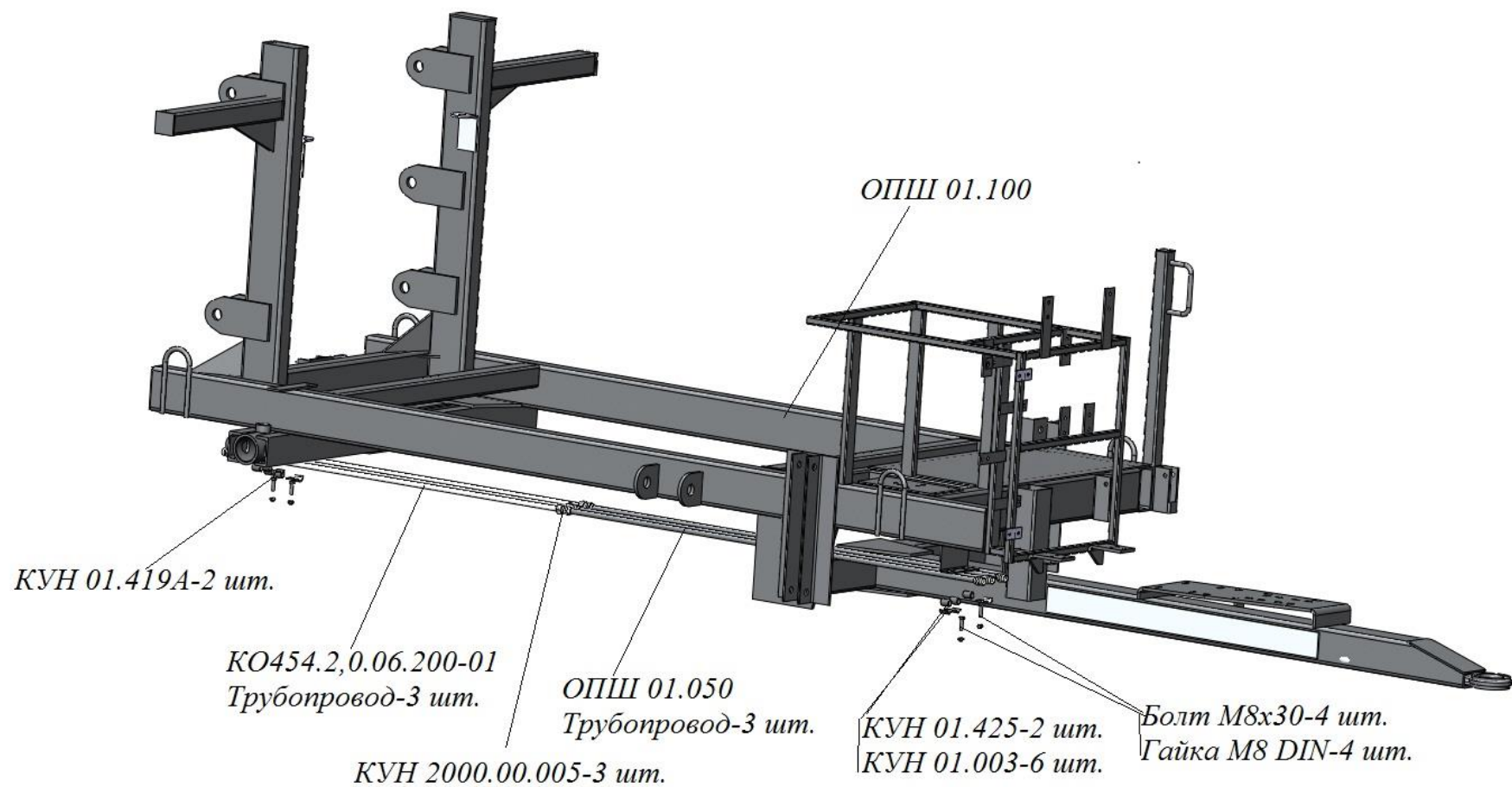




ОПШ 00.010 Тяга



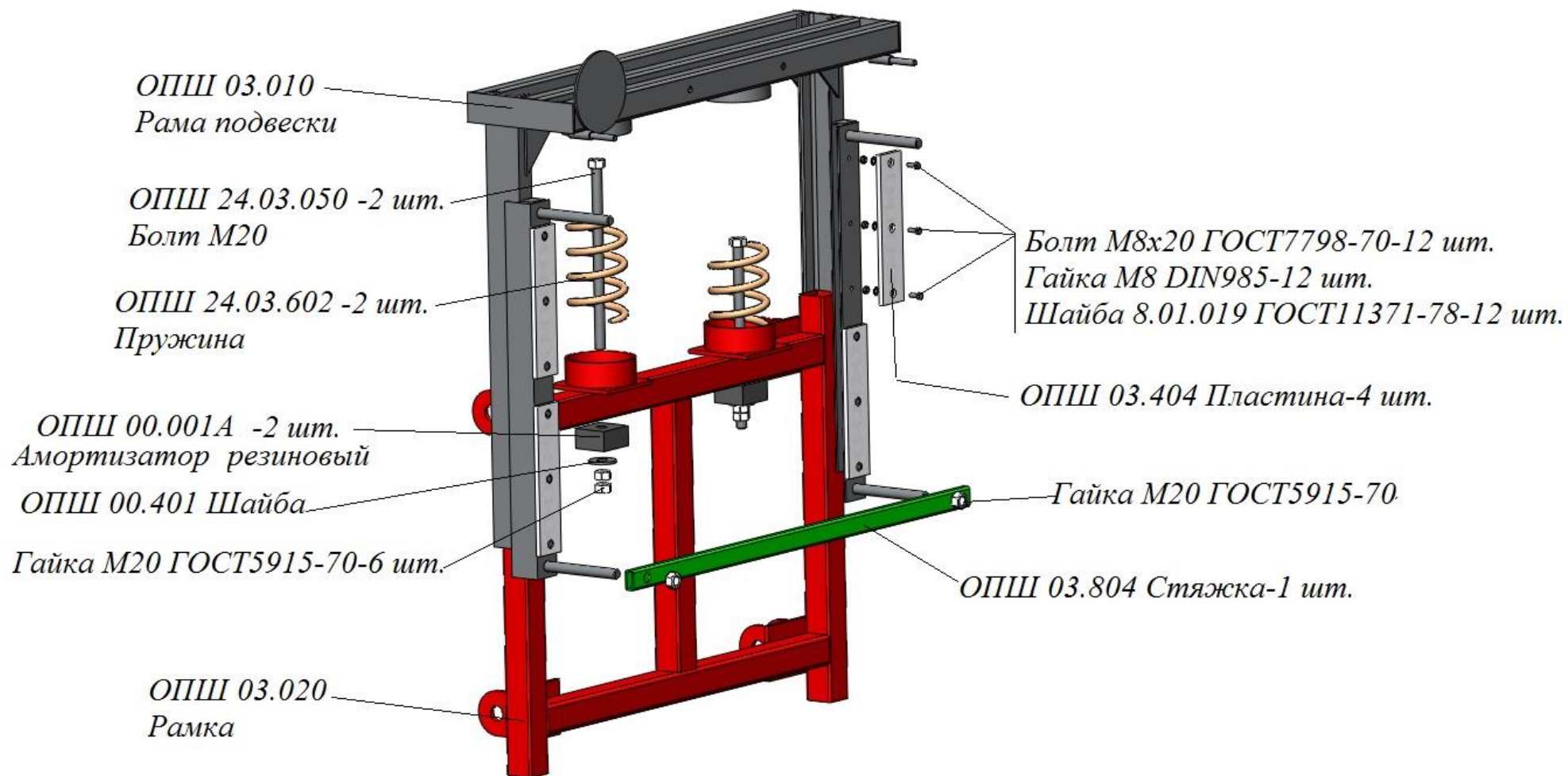
ОПШ 01.000 Рама



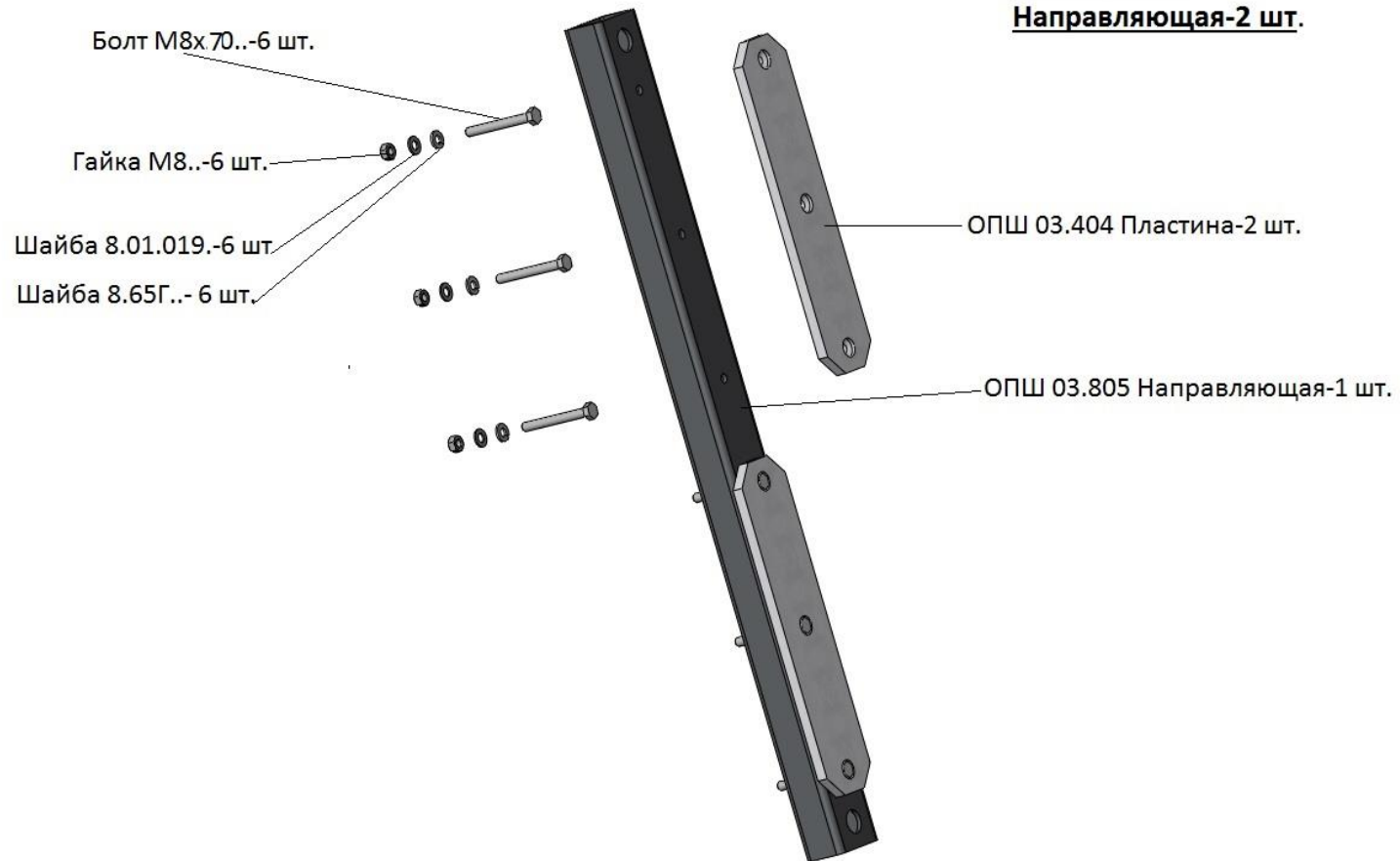
ОПШ 02.000 Рамка



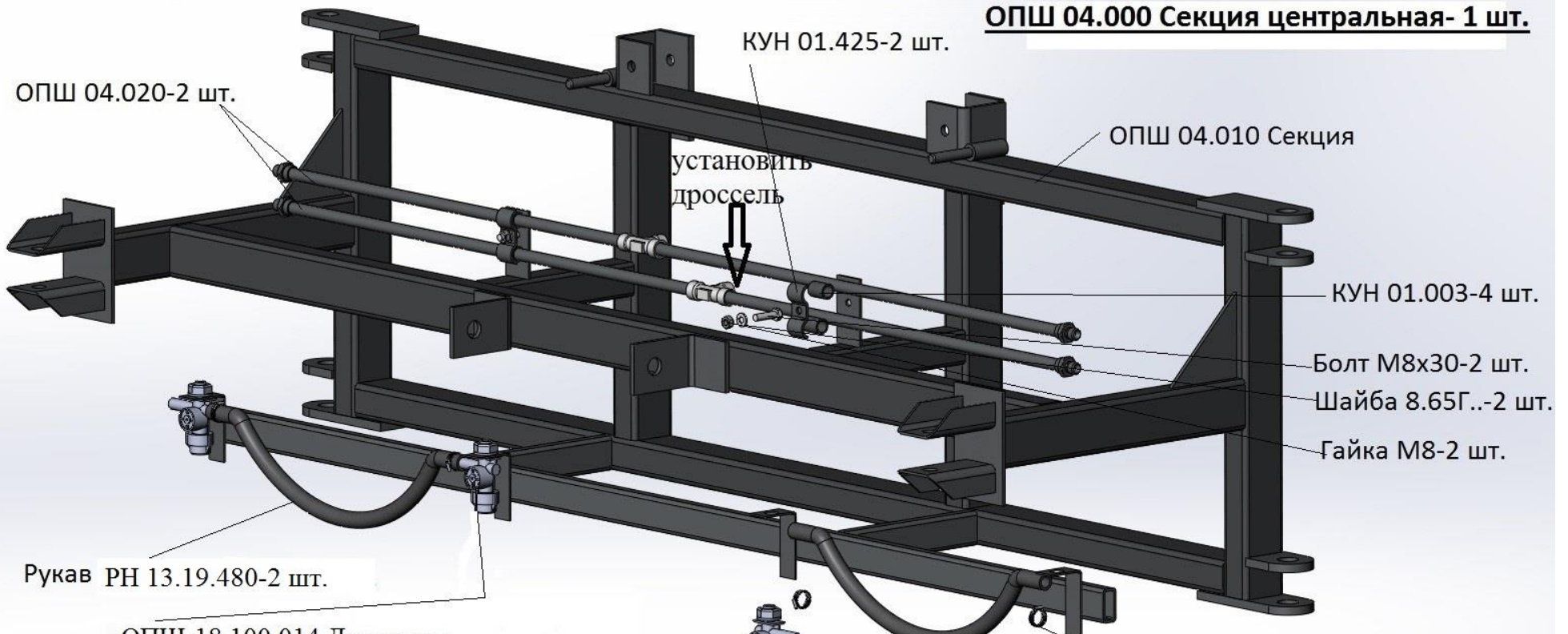
ОПШ 03.000 Подвеска



ОПШ 03.040
Направляющая-2 шт.



ОПШ 04.000 Секция центральная- 1 шт.



ОПШ 04.020-2 шт.

КУН 01.425-2 шт.

ОПШ 04.010 Секция

установить
дроссель

КУН 01.003-4 шт.

Болт М8х30-2 шт.

Шайба 8.65Г.-2 шт.

Гайка М8-2 шт.

Рукав РН 13.19.480-2 шт.

ОПШ-18.100.014 Держатель форсунок концевой левой-1 шт./

ОПШ-18.100.018 Форсунка (красная)

ОПШ-18.100.020 Крышка байонетная

ОПШ-18.100.019 фильтр форсунки

Держатель форсунок концевой правой ОПШ-18.100.015-1 шт.

ОПШ-18.100.018 Форсунка (красная)

ОПШ-18.100.020 Крышка байонетная

ОПШ-18.100.019 фильтр форсунки

Хомут стяжной 12х20-4 шт.
ОПШ-18.100.056

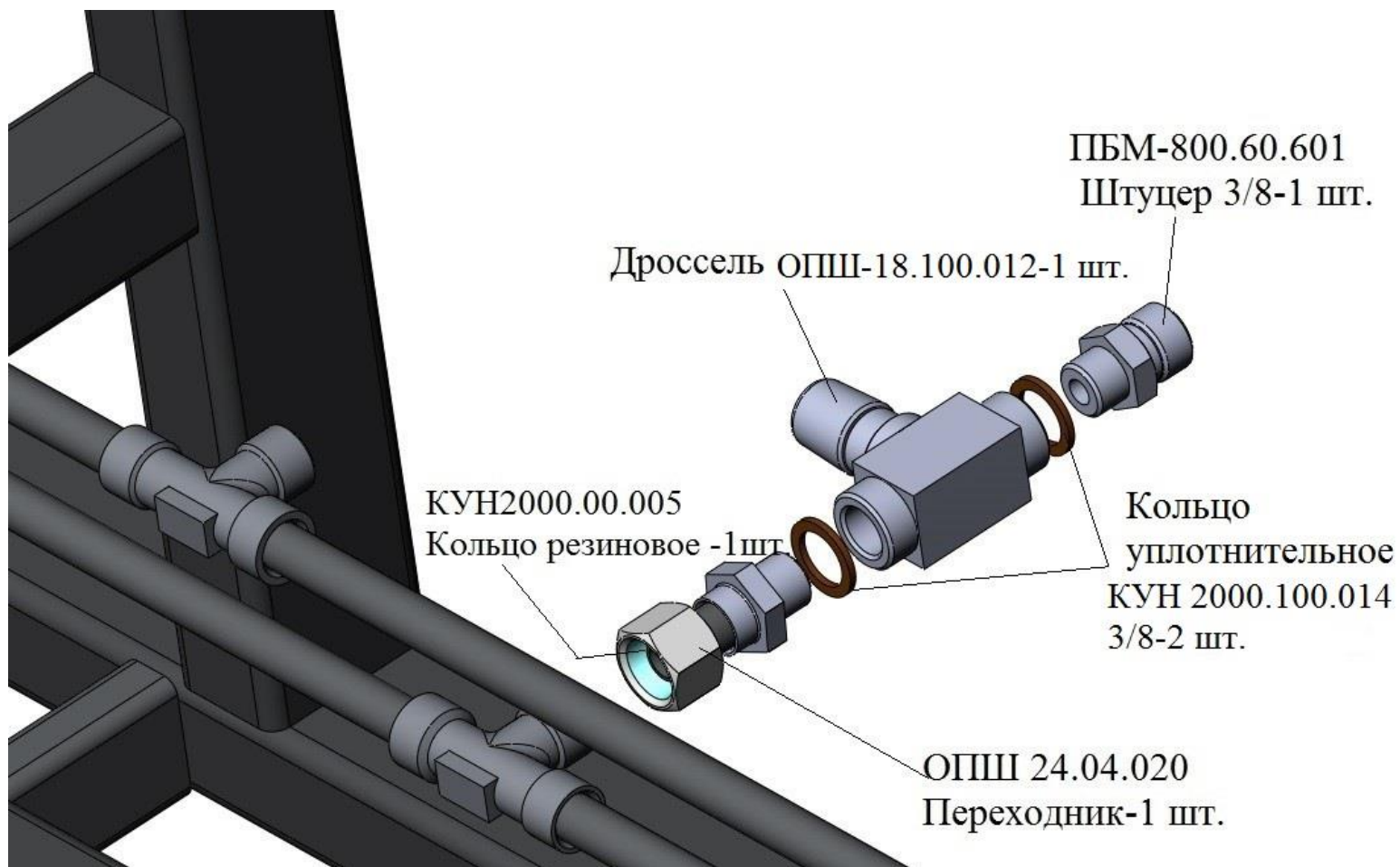
ОПШ-18.100.013 Держатель форсунок проходной- 2шт.

ОПШ-18.100.018 Форсунка

ОПШ-18.100.020 Крышка байонетная

ОПШ-18.100.019 фильтр форсунки

Установка дросселя на центральной секции ОПШ-04.000СБ



ОПШ-18.100.013 Держатель форсунок
проходной- 6 шт.
ОПШ-18.100.018 Форсунка- 7 шт.
ОПШ-18.100.020 Крышка байонетная- 7 шт.
ОПШ-18.100.019 фильтр форсунки

ОПШ 05.000 Секция средняя-1 шт.
ОПШ 05.00.000-01 - 1 шт.

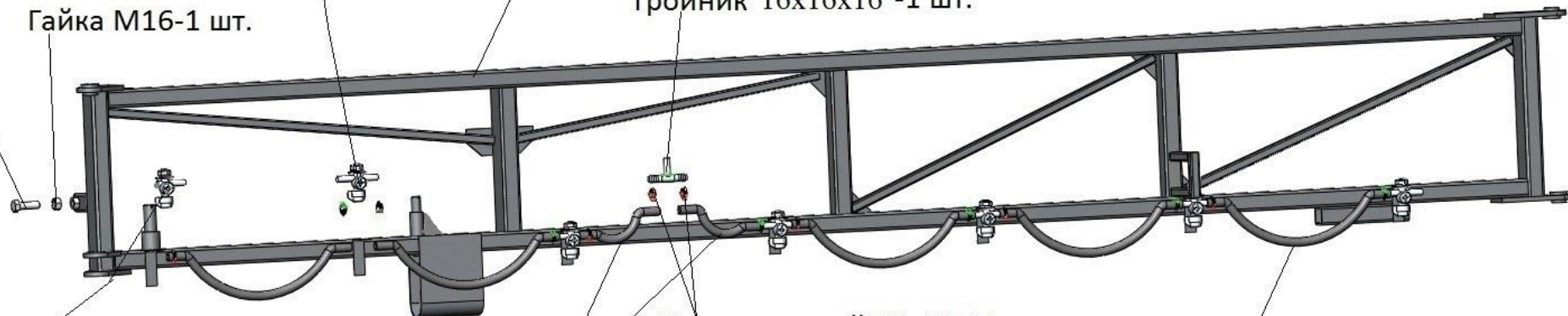
Болт М16х50-1 шт.

Гайка М16-1 шт.

ОПШ 05.00.010-1 шт.

ОПШ 05.00.010-01-1 шт.

ОПШ-18.100.035
Тройник 16x16x16 -1 шт.



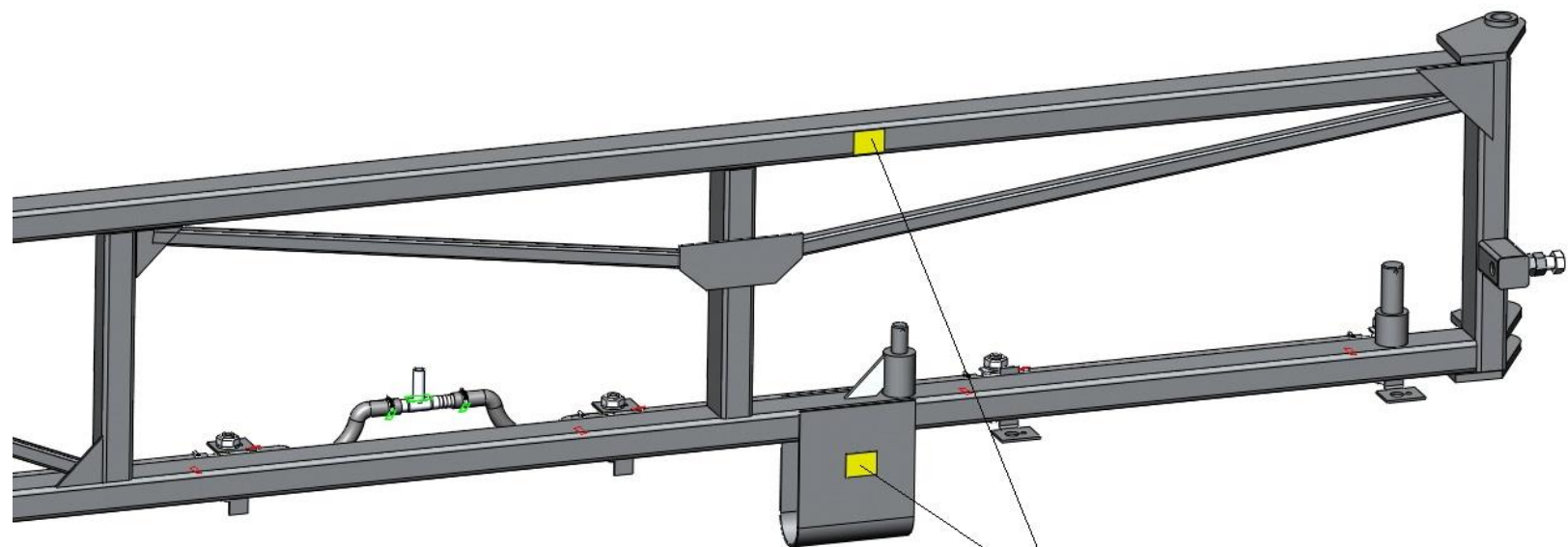
Хомут стяжной 12x20 -14 шт.
ОПШ-18.100.056

Рукав РН 13.19.220 -2 шт.

Рукав РН 13.19.480 -5 шт.

ОПШ-18.100.014 Держатель
форсунок концевой левой-1 шт./
правый ОПШ-18.100.015-1 шт.
ОПШ-18.100.018 Форсунка
(красная)
ОПШ-18.100.020 Крышка
байонетная
ОПШ-18.100.019 фильтр форсунки

ОПШ 05.000/-01 Секция средняя



Лента спец. односторонняя 4411N
(40x30мм)-2 шт.

ОПШ 06.000 Секция крайняя левая-1 шт.ОПШ 06.000-01 Секция крайняя правая-1 шт.

ОПШ-18.100.015 Держатель форсунок концевой правый-1 шт./ левый ОПШ-18.100.014-1 шт.

ОПШ-18.100.018 Форсунка
ОПШ-18.100.020 Крышка байонетная

ОПШ-18.100.019 фильтр форсунки

ОПШ-18.100.013 Держатель форсунок проходной-7 шт.

ОПШ-18.100.018 Форсунка-9 шт.

ОПШ-18.100.020 Крышка байонетная-9 шт.

ОПШ-18.100.019 фильтр форсунки

Хомут стяжной ОПШ-18.100.056-18 шт.

Рукав РН 13.19.480-7 шт.

см. на листе 2

ОПШ 06.010-1 шт.

ОПШ 06.010-01-1 шт.

ОПШ-18.100.014 Держатель форсунок концевой левый-1 шт./ правый ОПШ-18.100.015-1 шт.
ОПШ-18.100.018 Форсунка (красная)
ОПШ-18.100.020 Крышка байонетная
ОПШ-18.100.019 фильтр форсунки



ОПШ 06.000 Секция крайняя-1 шт.

ОПШ 06.000-01 Секция крайняя - 1 шт.

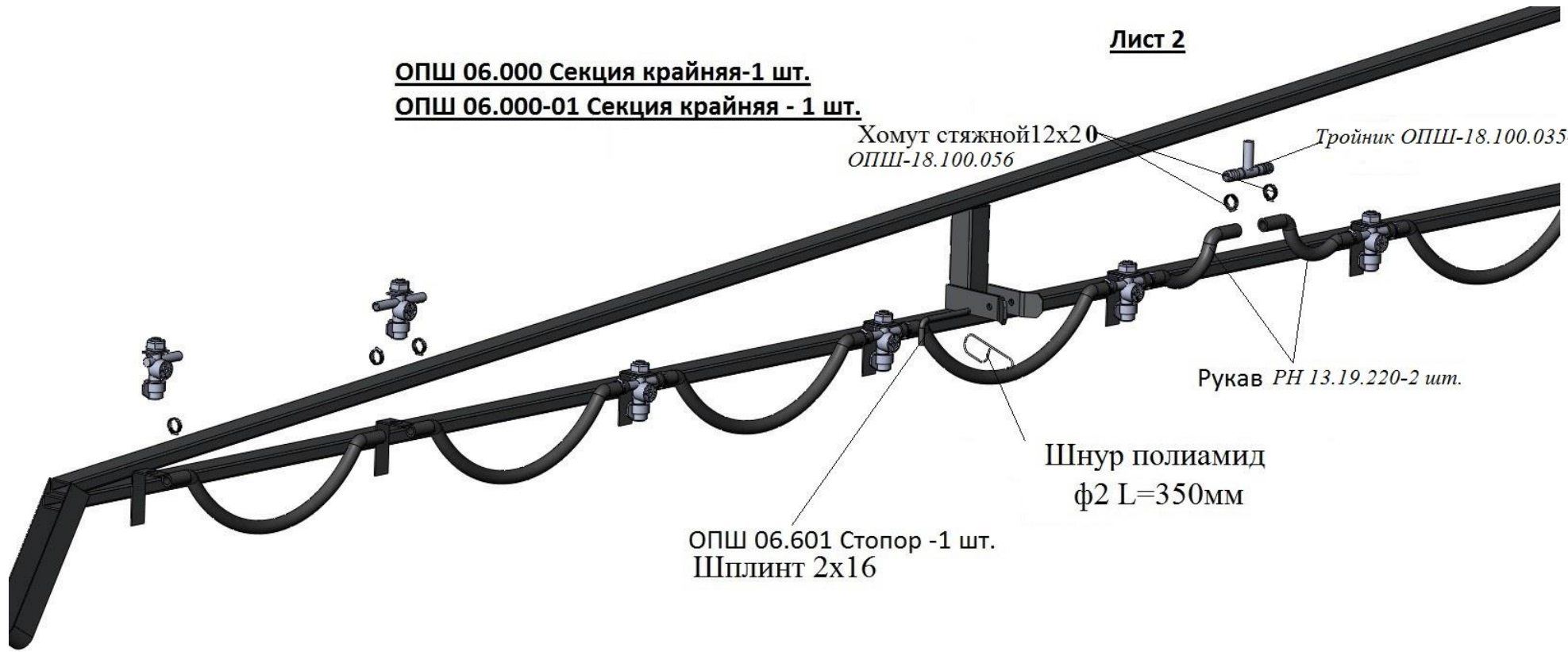
Хомут стяжной 12x20
ОПШ-18.100.056

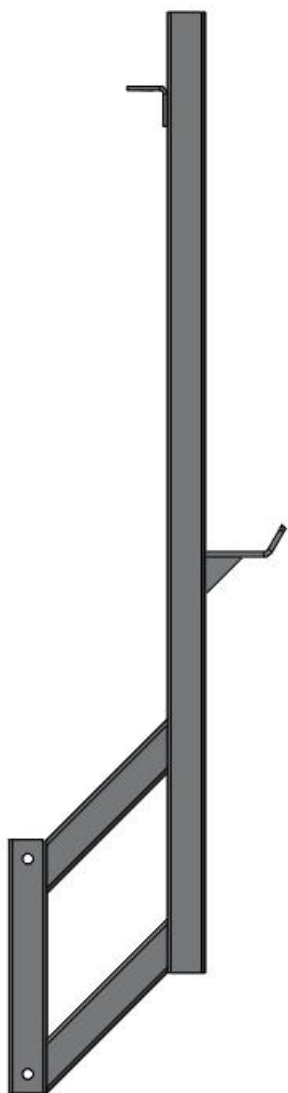
Тройник ОПШ-18.100.035-1 шт.

Рукав РН 13.19.220-2 шт.

Шнур полиамид
ф2 L=350мм

ОПШ 06.601 Стопор -1 шт.
Шплинт 2x16



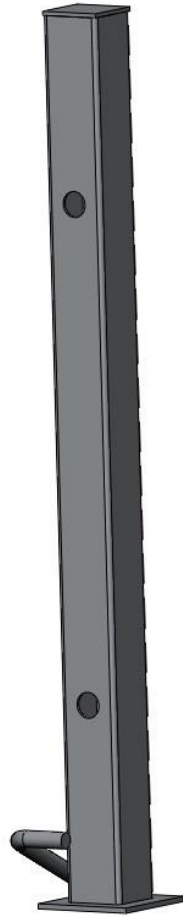


ОПШ 07.000
Стойка левая



ОПШ 07.000-01
Стойка правая

ОПШ 08.000 Подставка -1 шт.



ОПШ 09.000 Колесо со ступицей (покупное изделие)



Ось колеса со ступицей и гайкой М18х1,5 в сборе: ОПШ-18.100.045

Шина 9,5х32 ST 40 ОПШ-18.100.040

Диск колеса W 8х32 (PRONAR NAREW 32.08.47

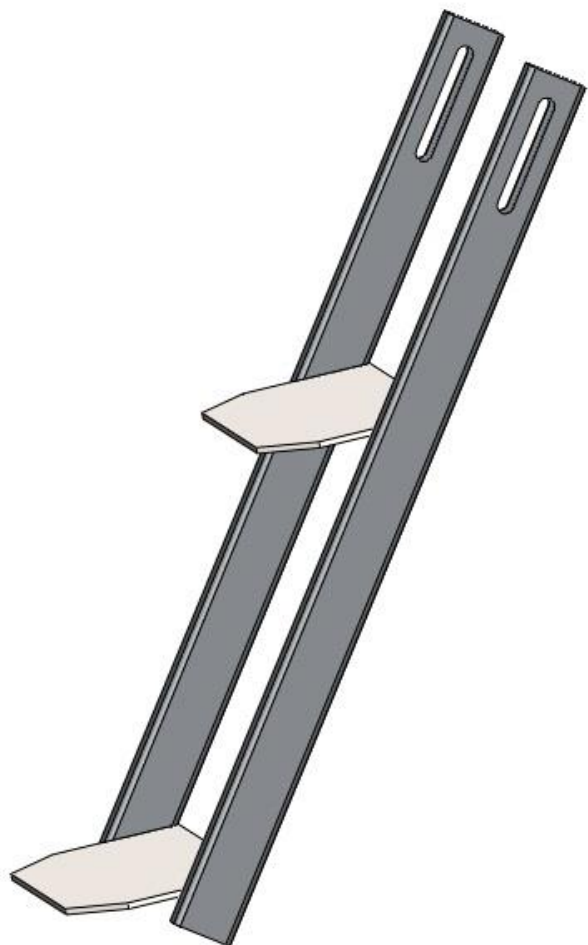
Для колеса ОПШ 09.000К

ОПШ 09.120 Ступица

ОПШ-18.100.050 Колесо в сборе 9,5-42
с диском W8х42 PRONAR

ОПШ 09.609 Гайка специальная-8шт.

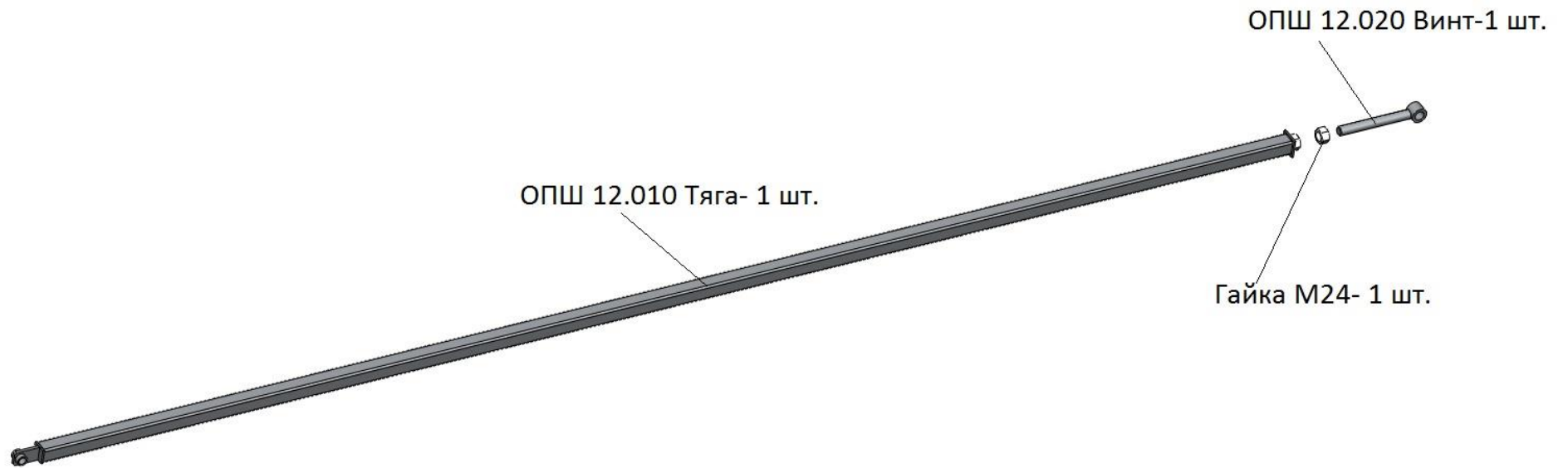
ОПШ 10.000 Лестница -1 шт.



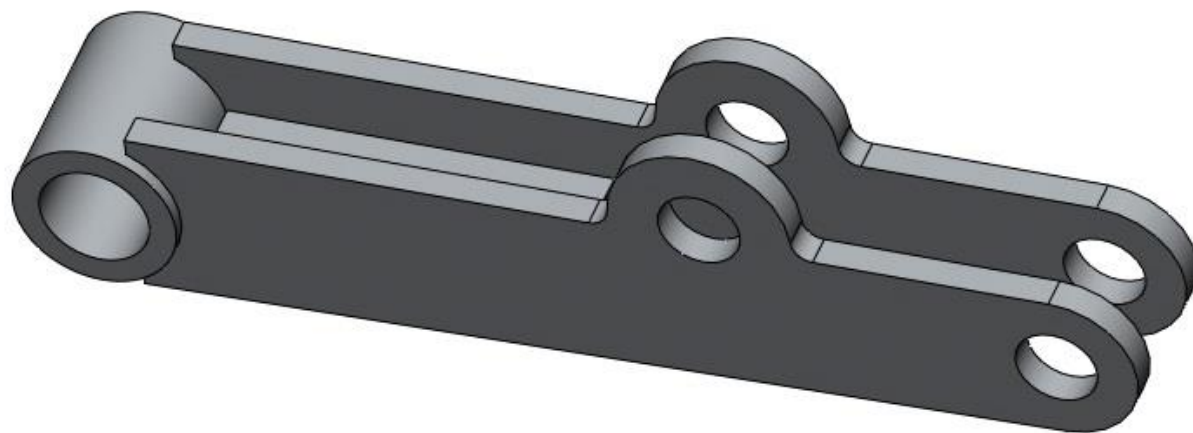
ОПШ 11.000 Тяга центральная-1 шт.



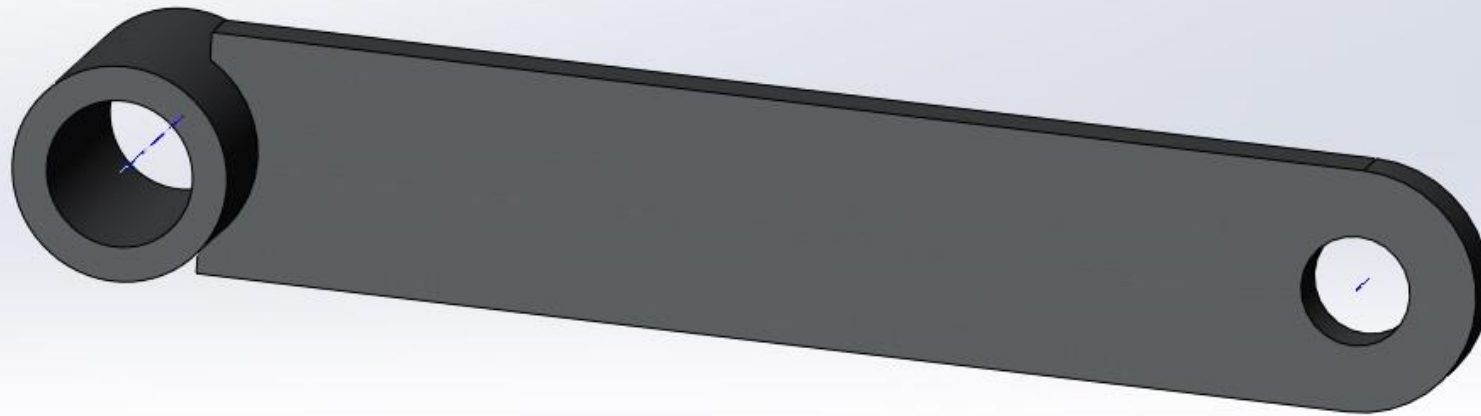
ОПШ 12.000 Тяга боковая- 2 шт.



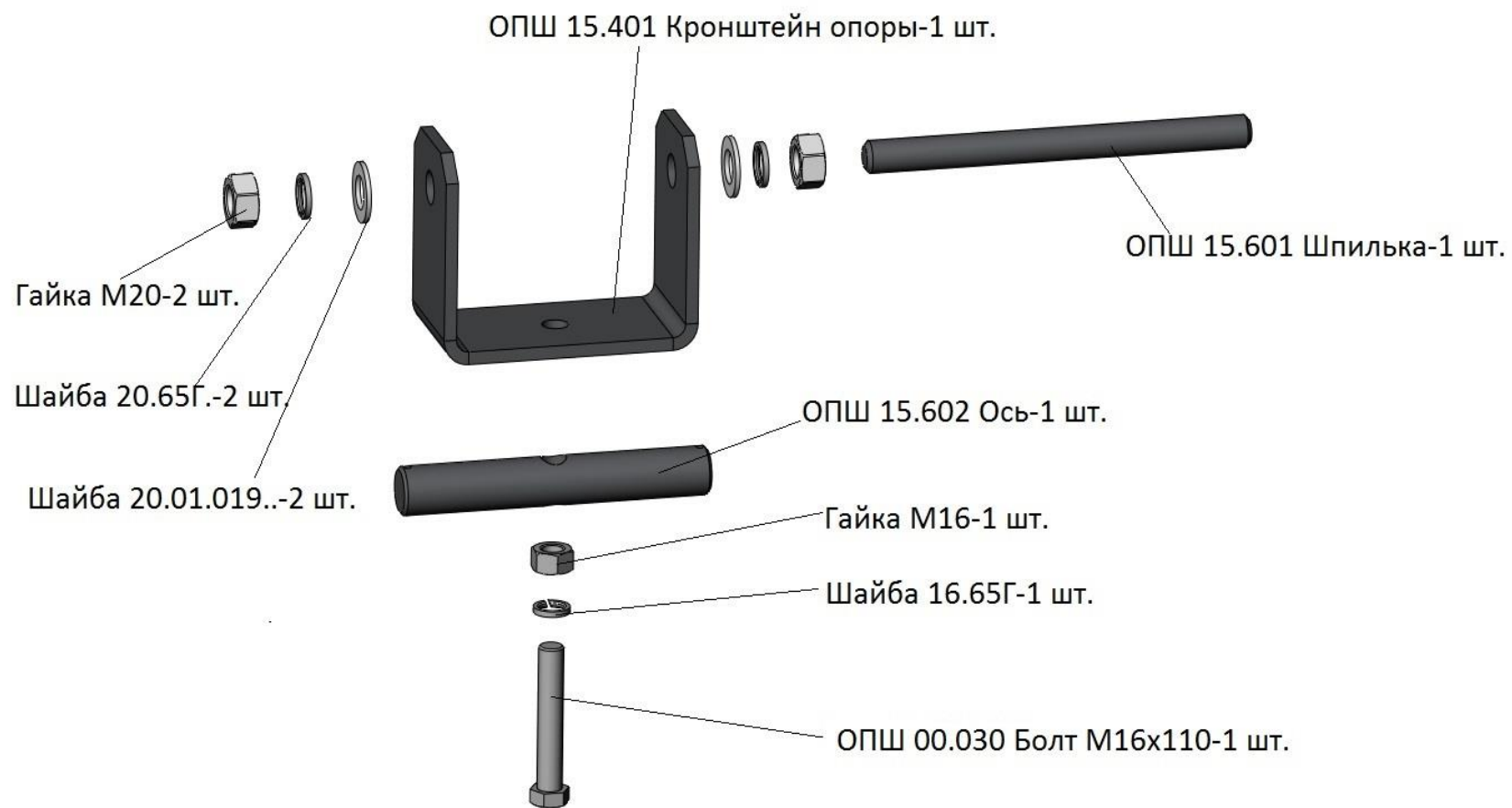
ОПШ 13.000 Кронштейн



ОПШ 14.000 Тяга гидроцилиндра



ОПШ 15.000 Кронштейн крепления-2 шт.



ОПШ 16.000 Тяга-2 шт.

ОПШ 16.603 Втулка-2 шт.



ОПШ 16.001 Втулка-2 шт.
(резина)

ОПШ 17.000 Гидроцилиндр -1 шт.



ОПШ 18.000 Гидроцилиндр-2 шт.



Упоры противоотката



Упоры противоотката- . ОПШ-18.100.037