

Краткое описание навески погрузчика КУН 2000-0 (без джойстика) на трактор МТЗ-80, 82

Сборка и навеска навесного устройства: панелей, ограждения, разгружающих тяг, установка ресивера - по инструкции на КУН(TURS)

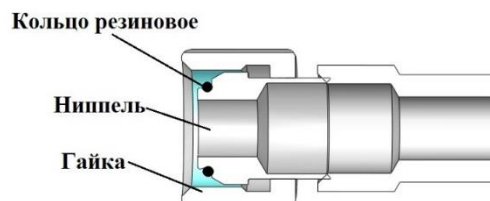
Рама подъема поставляется в сборе.

Для погрузчика КУН-2000-0 без джойстика применяется переходник ручного действия.



Рис.1 Переходник

ВНИМАНИЕ! Перед монтажом гидросистемы установить кольцо резиновое КУН 2000.00.005 на всех резьбовых соединениях, где имеется ниппель с канавкой + гайка накидная. (см. эскиз)



Сборка гидросистемы погрузчика.

Для работы погрузчика КУН-2000-0 со сменными гидрофицированными рабочими органами (вил, ковша челюстного, аллигатора, бревнозахвата, захвата универсального и др.) необходимо установить и подключить дополнительную гидравлику (уп. места 20/25 ПБМ-800 и 29/30 КУН-2000), которая проходит и подключается по левой стороне погрузчика.

Закрепить два кронштейна КУН 2000.00.412 болтами М10х50, гайками и шайбами на панели навески с двух сторон погрузчика. По левой стороне погрузчика (по ходу трактора) пропустить два РВД L=4,0м в полости рамы, установить пластину КУН-400.00.403 под четыре БРС и в отверстия пластины вставить четыре БРС (см. рис 2).

По правой стороне погрузчика установить пластину ПБМ 800.00.403 под две БРС и в отверстия пластины вставить две БРС. (см. рис.3). Также с правой стороны (по ходу трактора) необходимо установить замедлительный клапан см. на рис.3. Подсоединения РВД см. по рис.2, рис.3 и гидравлической схеме рис.7.

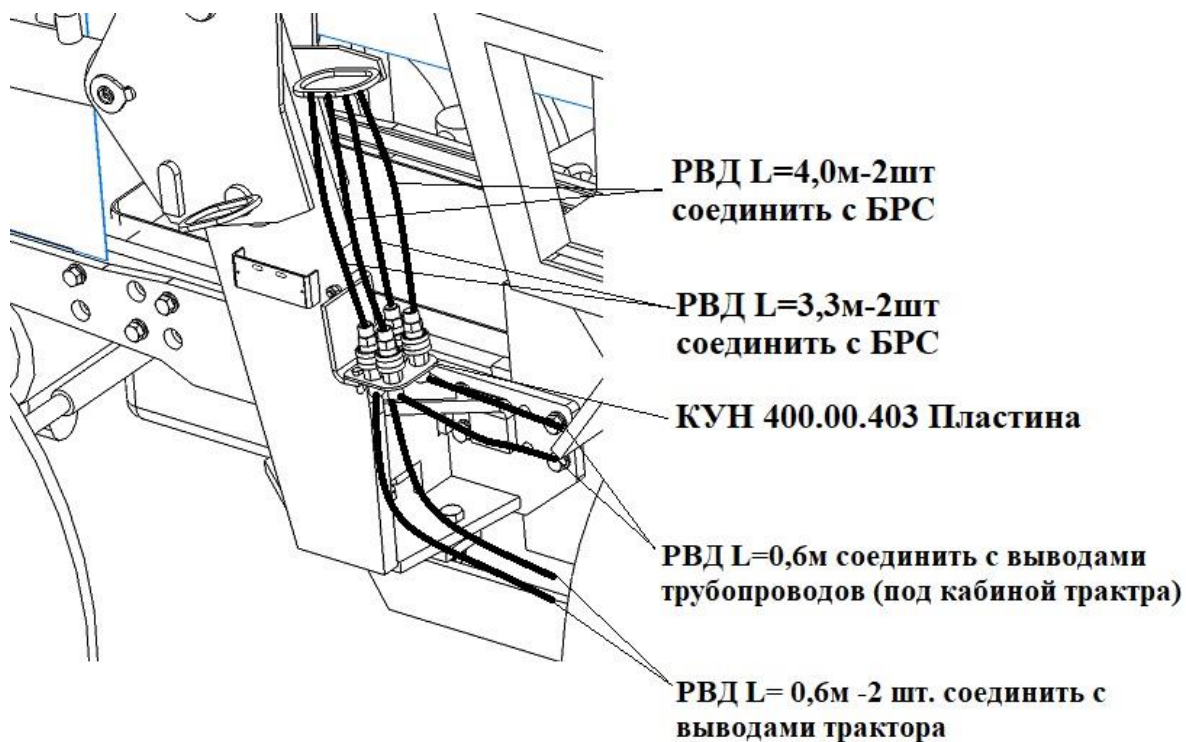


Рис.2 Левая сторона погрузчика (по ходу трактора)

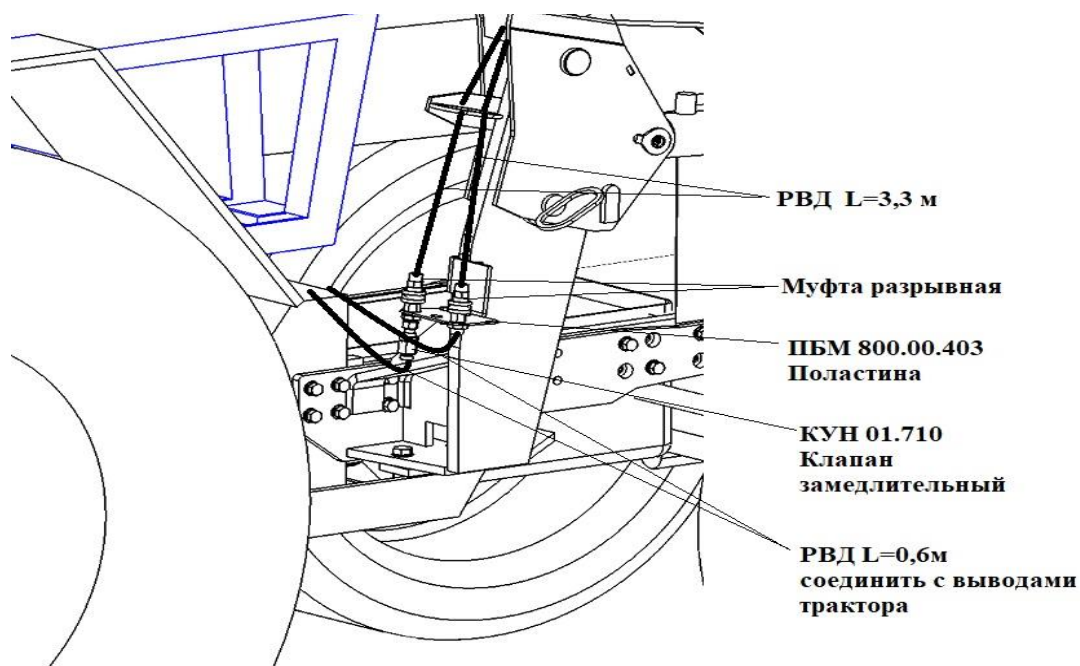


Рис.3 Правая сторона погрузчика (по ходу трактора)

Прямые трубопроводы ПКУ-0,8.01.160-2 шт. установить по левой стороне с боку трактора (см. фото 4,4А) при помощи кронштейнов ПКУ-0,8.00.408, опор трубопровода, прижима и болтов. Один кронштейн ПКУ-0,8.00.408 закрепить передним внутренним болтом крепления подножки к полику кабины (см. фото 4), второй кронштейн ПКУ-0,8.00.408 прикрутить к топливному баку болтом от трактора (см. фото 5). К этим кронштейнам прикрутить два трубопровода.



РВД L= 0,6м

Трубопроводы ПКУ-0,8.01.160-2 шт.



Кронштейн
ПКУ-0,8.00.408

Опора трубопровода
Прижим
Болт М8х50
Гайка М8

Фото 4,4А Установка трубопроводов к задней навески трактора



РВД L=1,0м



РВД L=0,120м-2 шт.

РВД L=1,0м-2 шт

Тройник S24xS24xS24-2шт.

РВД Трактора

Фото 5 Крепление трубопроводов к топливному баку Фото 6 Установка тройников на задний вывод

Под сиденьем трактора (см. фото 6), снять штатные рукава трактора и подсоединить РВД длиной 0,120м-2 шт., на другой конец рукавов подсоединить тройники S24xS24xS24, снятые рукава трактора опять надеть на свободный вывод тройников. Третий вывод тройников соединить с трубопроводами задней навески через РВД длиной 1,0м. (см. фото5).

На рис.7 изображена гидравлическая схема на КУН-2000-0, КУН-1500-0, КУН-1000-0 (без джойстика)

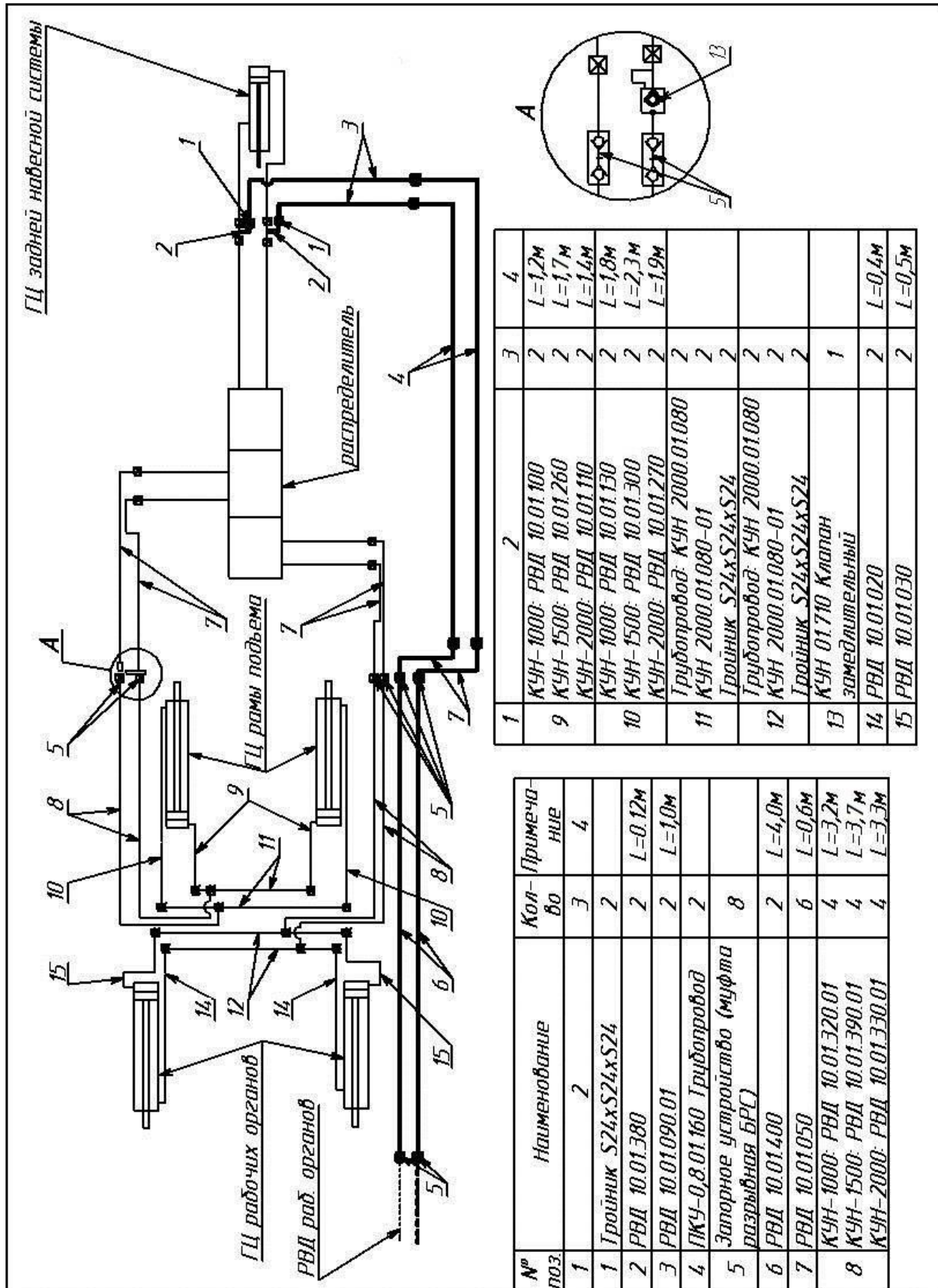


Рис.7