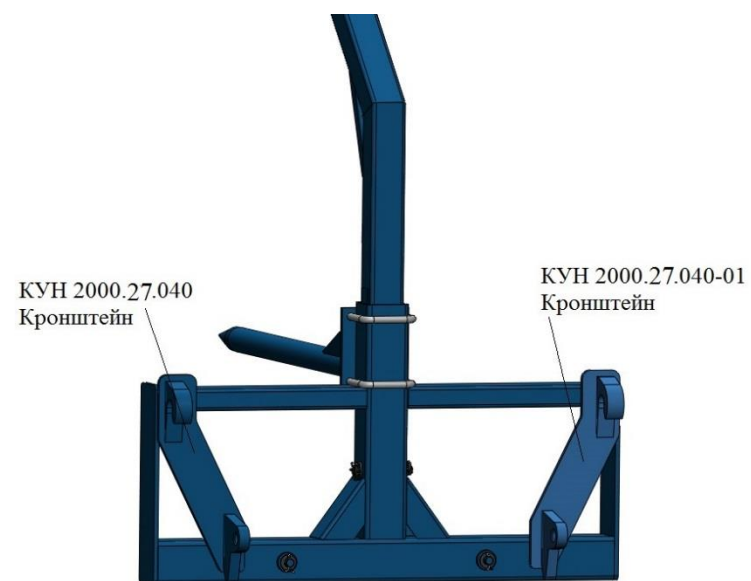
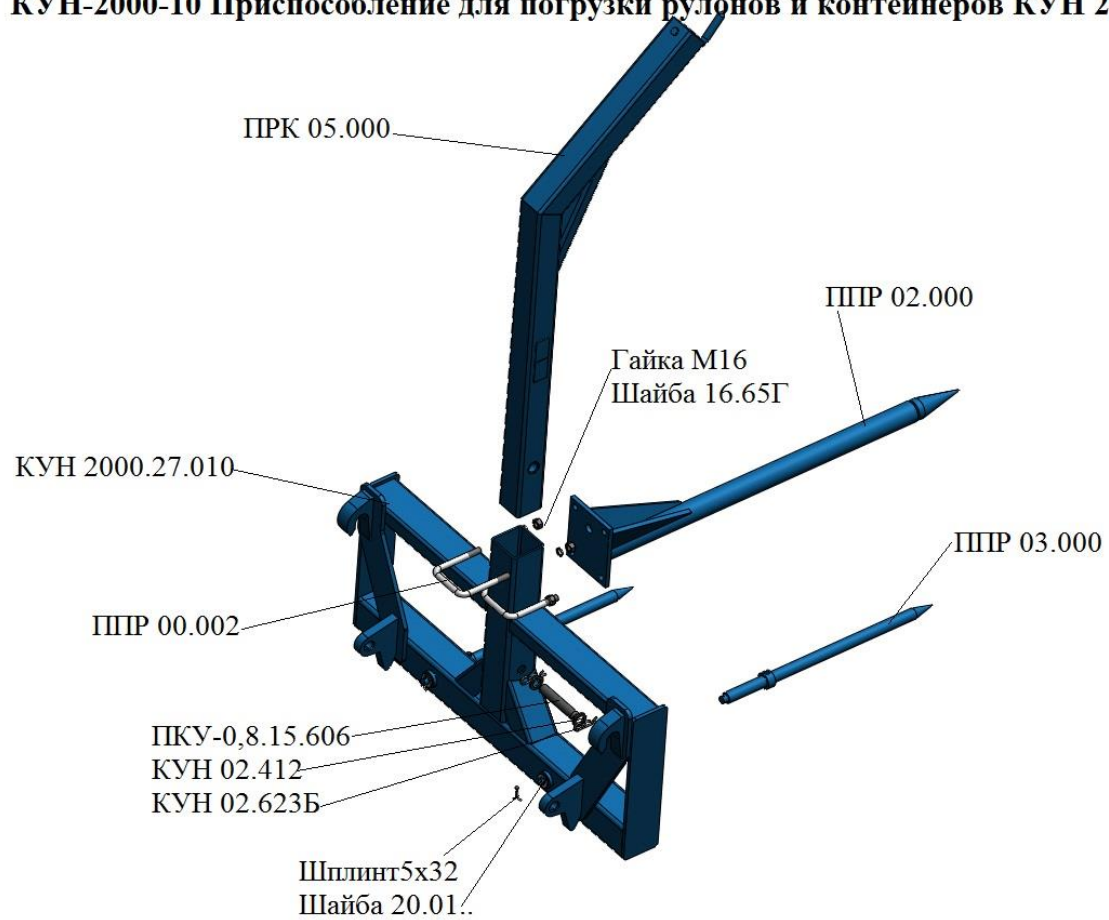


КУН-2000-10 Приспособление для погрузки рулонов и контейнеров КУН 2000.26.000СБ



Обозначение	Наименование	Кол-во
КУН 2000.27.010	Рама	1
ППР 02.000	Накалыватель	1
ППР 03.000	Палец	2
ПРК 05.000	Стойка	1
ППР 00.002	Скоба	2
КУН 02.412	Шайба	2
КУН 02.623Б	Шплинт пружинный	2
ПКУ-0,8.15.606	Ось	1
	Гайка М16-6Н.5.019 ГОСТ5915-70	4
	Шплинт 5x32 ГОСТ397-79	2
	Шайба 16.65Г.019 ГОСТ6402-70	4
	Шайба А20.01.08кп.019 ГОСТ11371-78	2