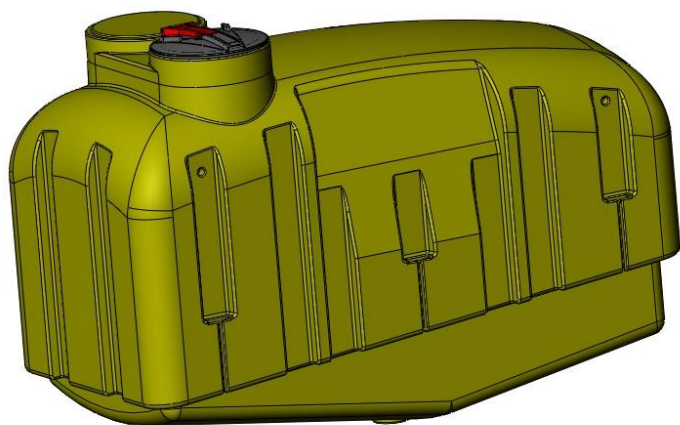
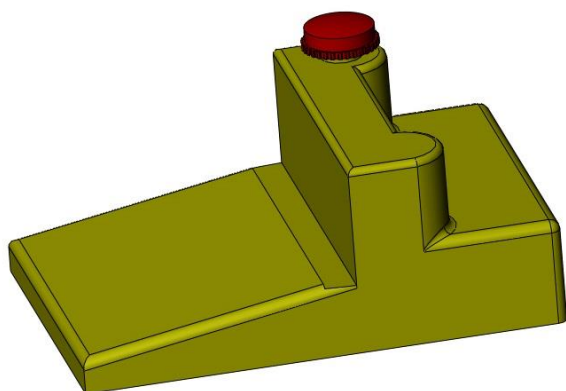


Каталог покупных изделий на ОПШ-24-3000

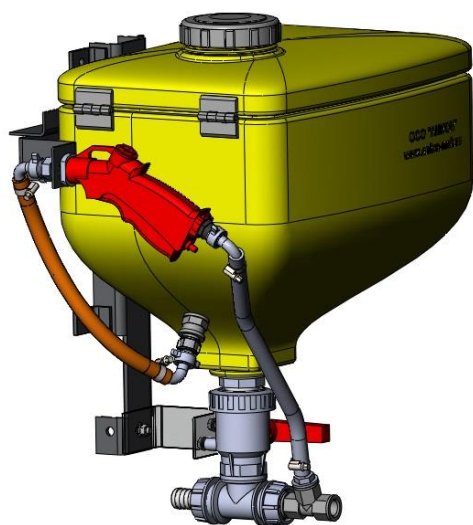
ОПШ-24.100.001 Емкость 3000л с крышкой



ОПШ-2.100.002 Емкость 350л



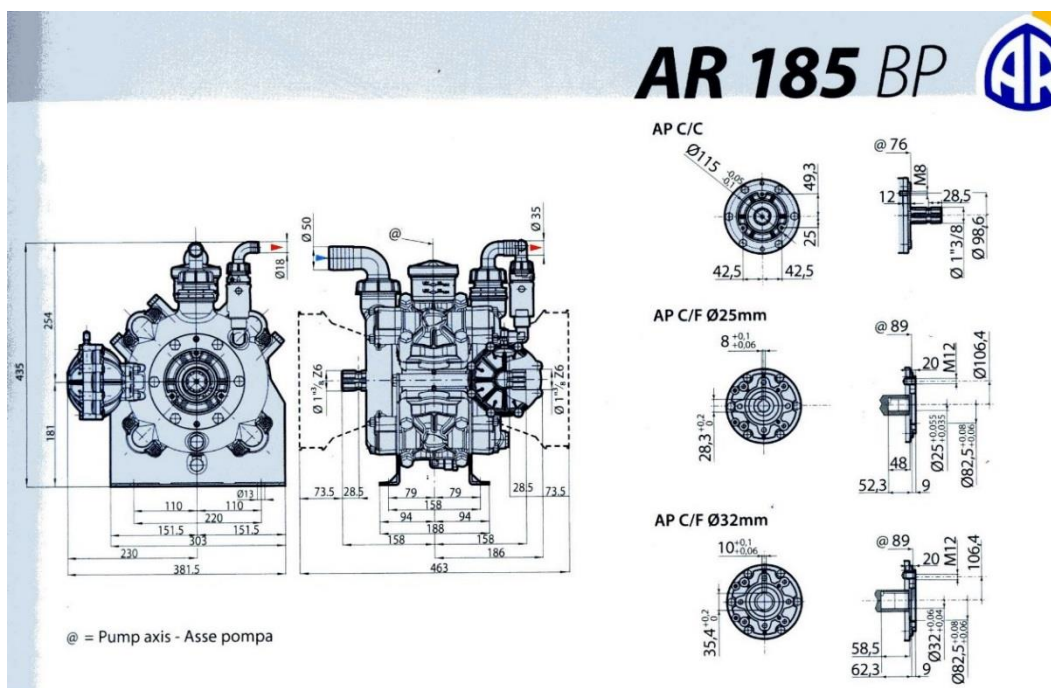
ОПШ-24.100.020 Миксер в сборе



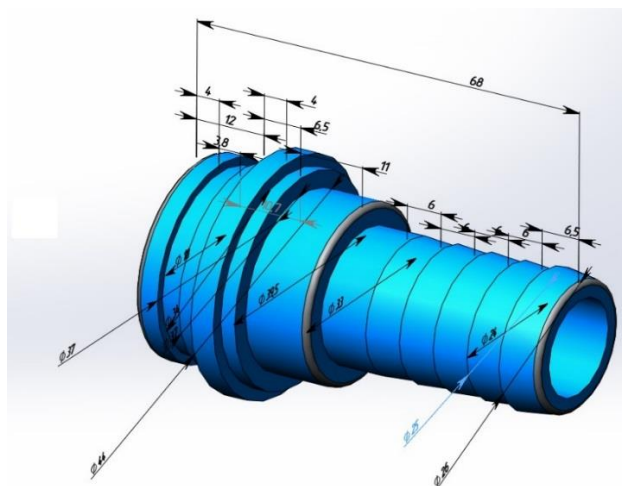
ОПШ-24.100.019 Кран 1/2" (для миксера) -103 2750 (с одной стороны с наружной резьбой с другой –внутренней резьбой)



ОПШ-24.100.004 Насос мембранно-поршневой AR-185 G2



ОПШ-24.100.011 Патрубок для насоса AR 25- 760930 (собственного изготовления)





Кран 3-х позиц. G2"-
45531117

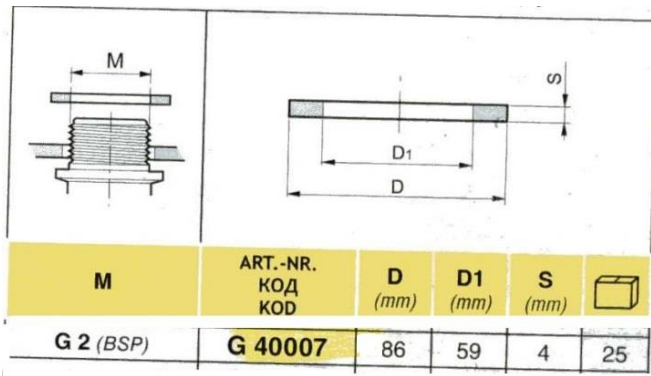
Патрубок G2" прямой-
103 2750- 2 шт.

Прокладка плоская (86x59x4)-
G 40007

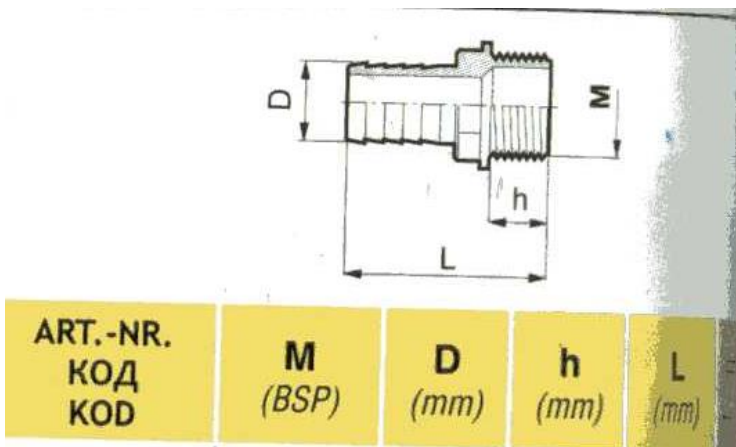
Патрубок G2" изогнутый-
113 2750

Прокладка плоская (86x59x4)-
G 40007

ОПШ-24.100.018 Прокладка плоская (86x59x4) –(G40007)

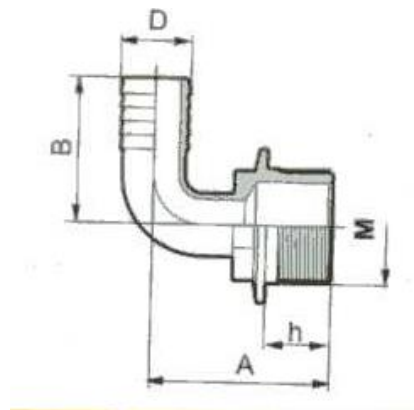


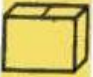
ОПШ-24.100.012 Патрубок G2 прямой- (103 2750)



103 2750	G2	50	27	101	10
103 2750					

ОПШ-24.100.013 Патрубок G2 изогнутый –(113 2750)



ART.-NR. КОД KOD	M (BSP)	D (mm)	h (mm)	A (mm)	B (mm)	
113 2750	G2	50	27	88	89	10
113 2750						

Воронкогаситель в сборе G2



воронкогаситель G2-5042107

Контргайка G2"- 205 2070

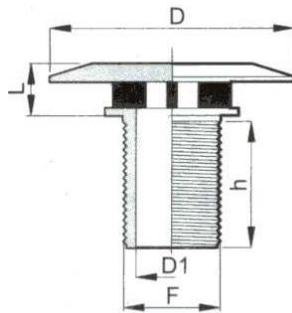
Прокладка плоская (86x59x4)-G40007

Патрубок G2x50-116 750

Гайка накидная G2"-200 2070

Прокладка G2"-G10071

ОПШ-24.100.007 Воронкогаситель (G2-5042107)



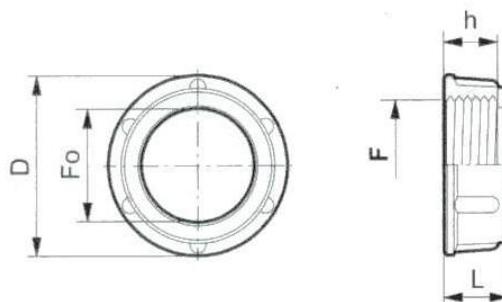
ART.-NR. КОД KOD	F (BSP)	h (mm)	D (mm)	D1 (mm)	L (mm)
504 2107	G 2	56	120	47.5	27

ОПШ-24.100.014 Патрубок G2 x50-(116 750)



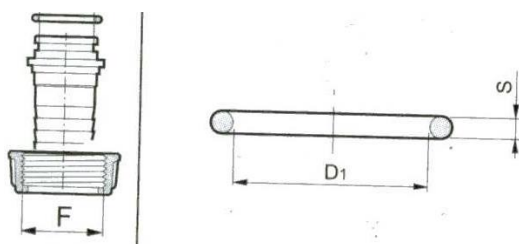
X		Y					Z	
ART.-NR. КОД KOD	F (BSP)	D (mm)	ART.-NR. КОД KOD	D1 (mm)	A (mm)	B (mm)	ART.-NR. КОД KOD	
200 2070	G2	50	116 750	47	75	89	G 10071 (X2)	

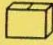
ОПШ-24.100.015 Гайка накидная G2 (200 2070)



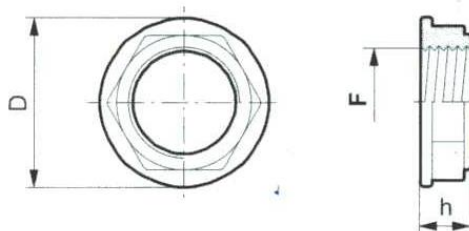
ART.-NR. КОД KOD	F (BSP)	h (mm)	L (mm)	D (mm)	F0 (mm)	
200 2070	G 2	19	23.5	77	53.5	10

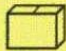
ОПШ-24.100.017 Прокладка G2- (G 10071)



F (BSP)	ART.-NR. КОД KOD	D1 (mm)	S (mm)	
G 2	G 10071	39.3	2.6	50

ОПШ-24.100.016 Контргайка G2-(205 2070)



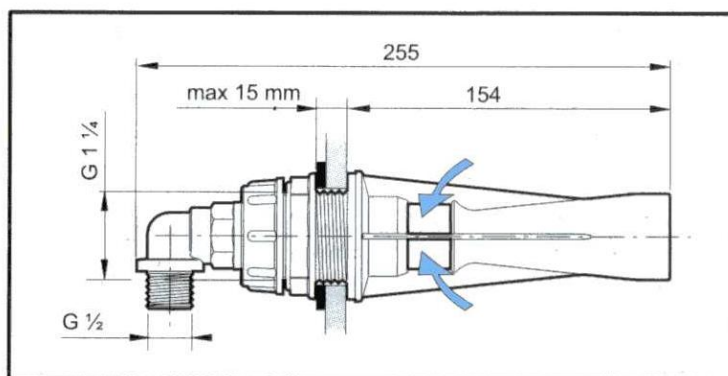
ART.-NR. КОД KOD	F (BSP)	h (mm)	D (mm)	
205 2070	G 2	19.5	80	10

ОПШ-18.100.022 Гидромешалка -502 2032 в сборе

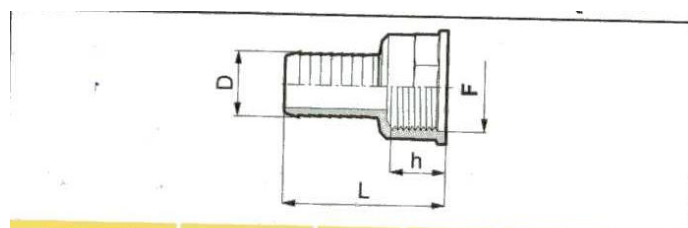


Гидромешалка 502 2032

Патрубок G 1/2*x15-
100 215
Прокладка 33x21x2-
G40002

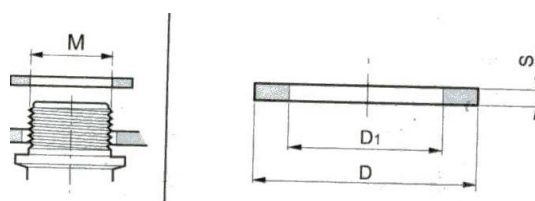


ОПШ-18.100.023 Патрубок G1/2*x15 –(100 215) (для гидромешалки)



ART.-NR. КОД KOD	F (BSP)	D (mm)	h (mm)	L (mm)	
100 215	G1/2	15	15.5	49	25

Прокладка 33x21x2

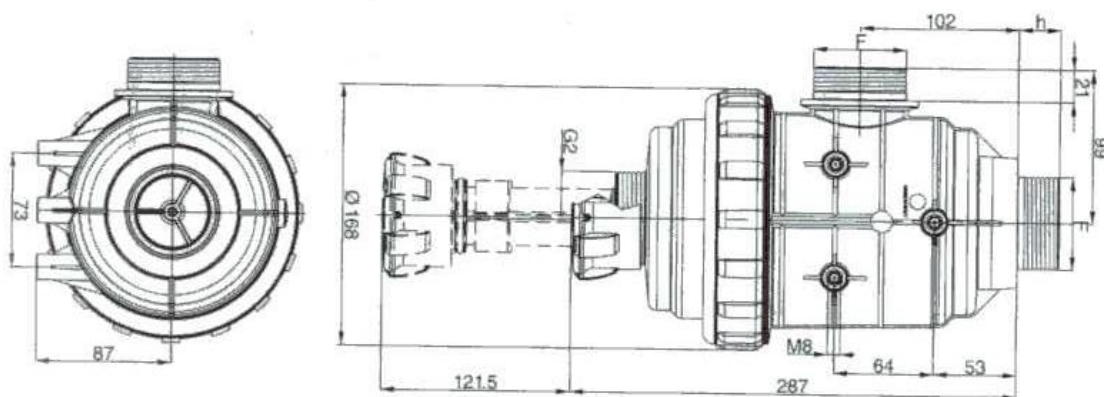


ОПШ-24.100.006 Фильтр всасывающий (3162472)

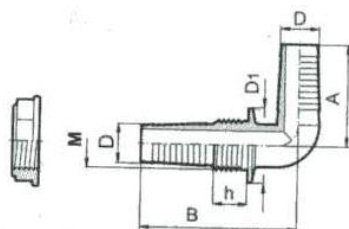



- Патрубки G2"x50-116 750
- Гайка накидная G2"-200 2070
- Прокладка G2"-G 10071

Фильтр всасывающий
316 2472

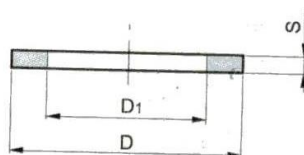


ОПШ-24.100.034 Патрубок сливной G1 (ф26)- (118 426) (с зажимным кольцом)

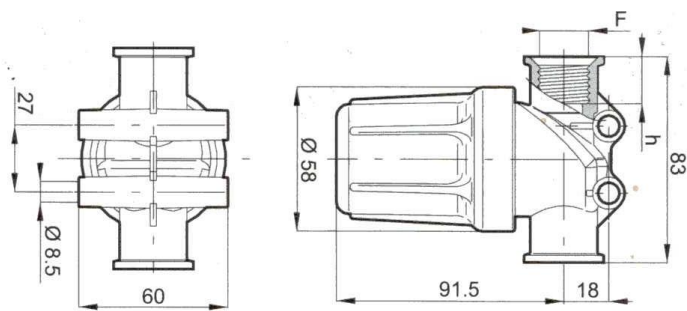


ART.-NR. КОД KOD	M (BSP)	h (mm)	D (mm)	D1 (mm)	A (mm)	B (mm)	
118 426	G1	23	26÷29	50	69	107	25

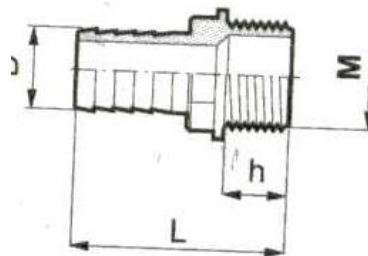
Прокладка (45x33x3)



ОПШ-18.100.030 Фильтр G1/2 -324 ОТ 024 в сборе

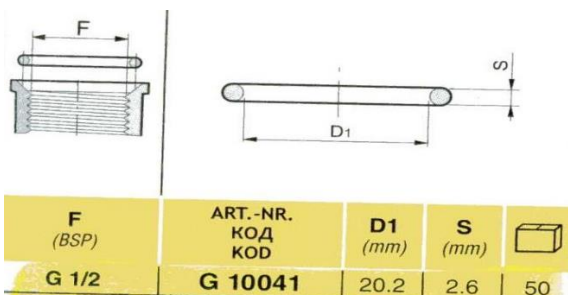


ОПШ-18.100.031 Штуцер прямой G1/2x13- 103 2213



ART.-NR. КОД KOD	M (BSP)	D (mm)	h (mm)	L (mm)	
103 2213	G1/2	13	18	60	25

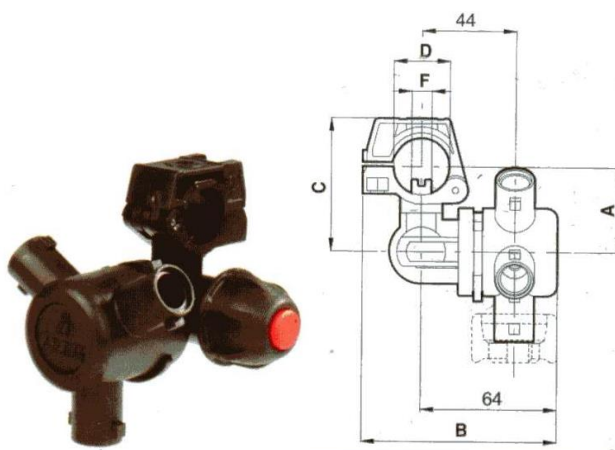
ОПШ-18.100.028 Прокладка G1/2 - G100 41










Распылитель трех позиционный в сборе



ОПШ-24.100.010 Соплодержатель трех позиционный-4064 247



ART.-NR. / КОД / KOD		D	F (mm)	A (mm)	B (mm)	C (mm)
EPDM	Viton®					
4064 247	4064 247V	1/2"	10	35	89	53.5

<p>ОПШ-18.100.016 Форсунка желтая 110-02- 422 SF</p>			
<p>ОПШ-18.100.017 Форсунка синяя 110-03- 422 SF</p>			
<p>ОПШ-18.100.018 Форсунка красная 110-04- 422 SF</p>			
<p>ОПШ-18.100.020 Крышка байонетная (красная 8мм) -402 90003</p>			
<p>ОПШ-18.100.019 Фильтр форсунки- 424 3313</p>			
<p>ОПШ-24.100.009 Штуцер проходной – 427 413</p>			
<p>ОПШ-24.100.008 Штуцер концевой -426 413</p>			


ОПШ-18.100.035 Тройник 16x16x16



**ОПШ-18.100.036 Тройник
25x14x25**



Хомуты стяжные

ОПШ-18.100.056 -12x20	
ОПШ-18.100.057 -20x32	
ОПШ-18.100.058 - 44x64	

ОПШ-18.100.012 Дроссель регулирующий VRFB 90 3/8



ОПШ-18.100.010 Амортизатор 21210-2915402-03



ОПШ-18.100.011 Втулки для амортизатора (L=33мм)



ОПШ-18.100.039 Муфта эластичная ВАЗ-2101-07



ОПШ-18.100.037 Упор противоотката



Упоры противоотката- PPI-70500219