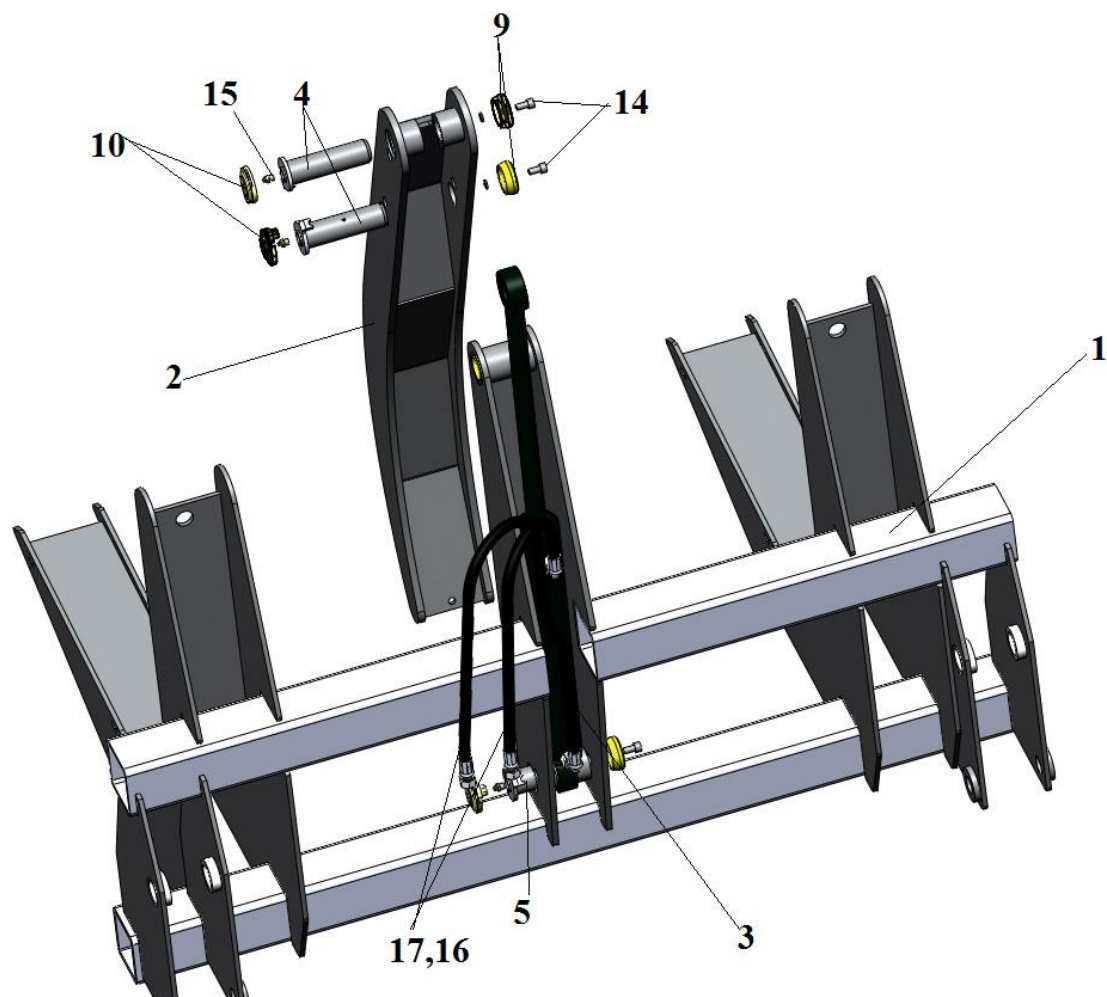


**СНУ-550-19 Приспособление для погрузки бревен**



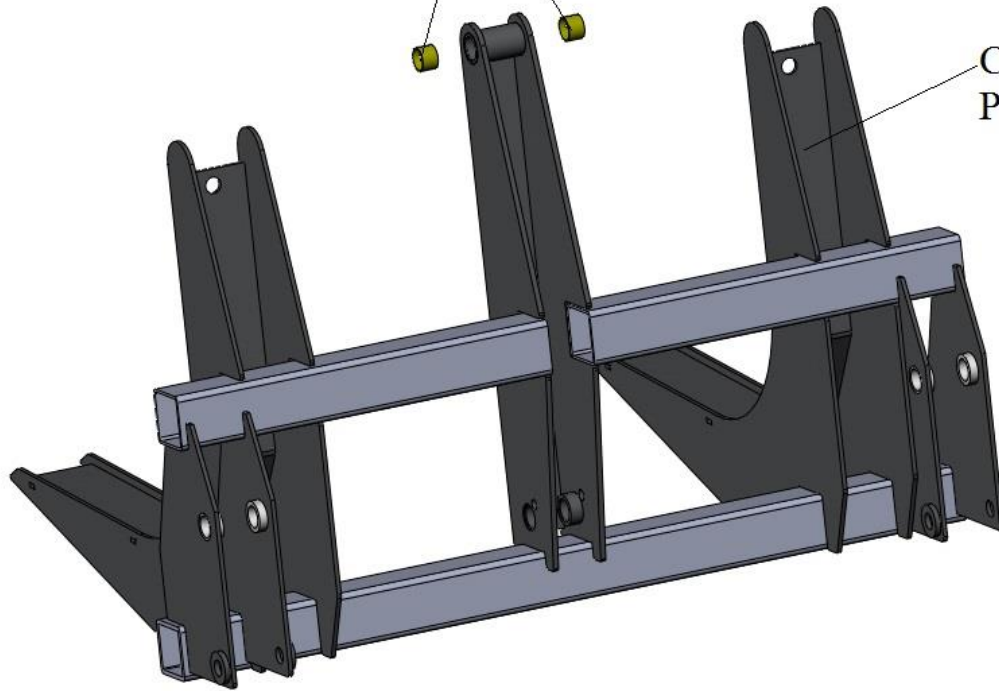
**СНУ-550.21.000 Приспособление для погрузки бревен на СНУ-550**

<b>Обозначение</b>	<b>Наименование</b>	<b>Кол-во</b>
СНУ-550.21.010	Рама	1
КУН 2000.29.060	Прижим	1
ГЦ 63.40.400.000(685)	Гидроцилиндр	1
КУН 2000.00.040-01	Ось	2
КУН 2000.00.040-01	Ось	1
	<b><u>Детали</u></b>	
КУН 2000.00.009	Крышка	3
ППВ 1900.00.008	Крышка	3
	<b><u>Стандартные изделия</u></b>	
ГОСТ 11738-84	Винт М10-6gx20.68	3
КУН 2000.100.012	Пресс-масленка 1.2Ц6	3
КУН 2000.00.005	Кольцо резиновое	6
РВД 10.01.130.01	Рукав высокого давления	2 (L=1,8 м)
	Пластиковая спиральная защита ф40-черная	1 (L=0,9 м)

**CHY-550.21.010 Рама**

КУН 2000.00.801  
Втулка-2 шт.

CHY-550.21.100  
Рама



КУН 2000.29.060 Прижим



Гидроцилиндр

ГЦ 63.40.400.000 (685)  
для бревнозахватов

