

### Загрузчик сеялок бортовой ЗСБ-30

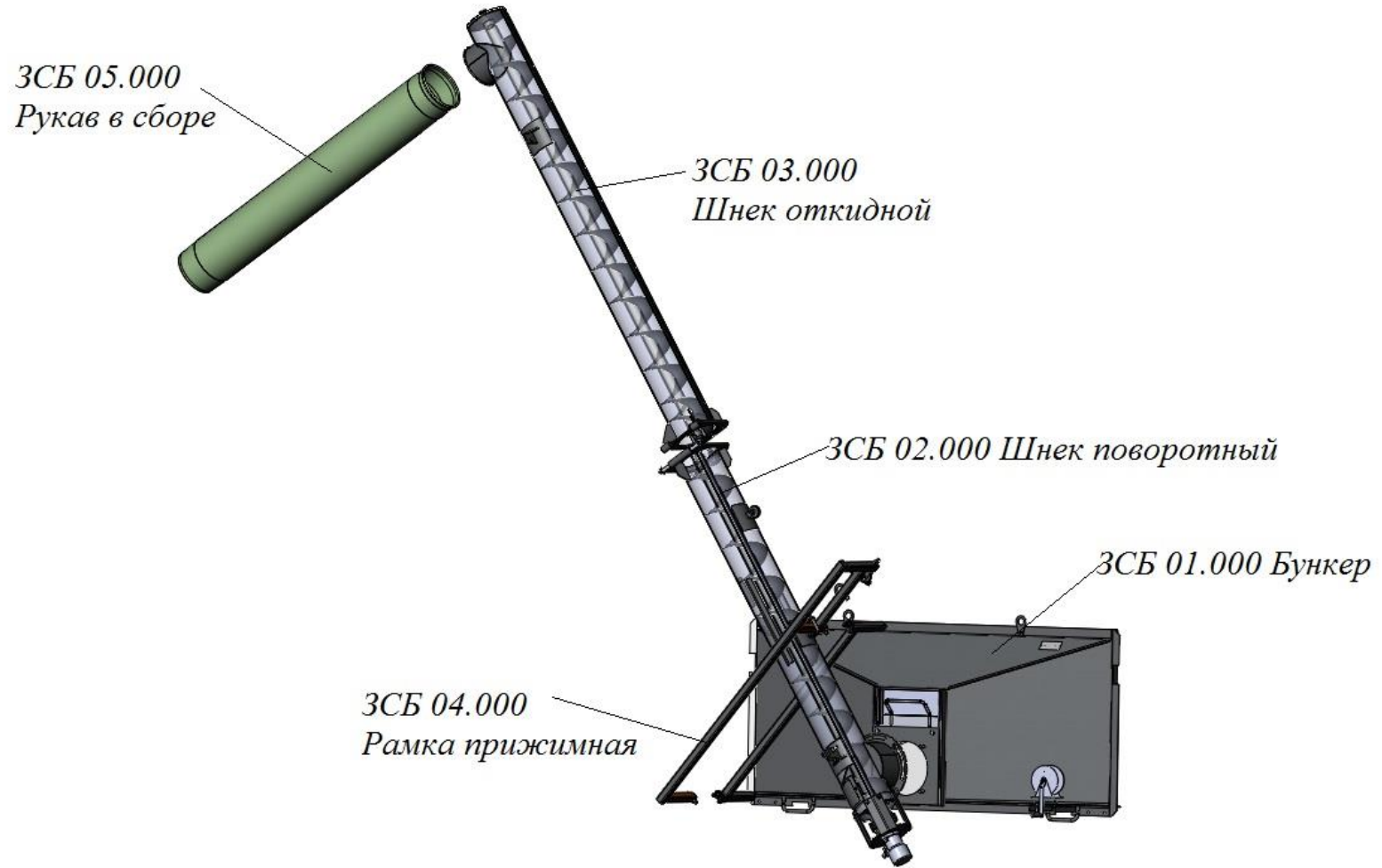
Номер позиции	Обозначение	Наименование сборочных единиц, деталей	Количество, шт
		<b>Сборочные единицы</b>	
1	ЗСБ 01.000	Бункер	1
2	ЗСБ 02.000	Шнек поворотный	1
3	ЗСБ 03.000	Шнек откидной	1
4	ЗСБ 04.000	Рамка прижимная	1
5	ЗСБ 05.000	Рукав в сборе	1
6	ЗСБ 00.010	Ось	1
8	ОПШ 01.050	Трубопровод	2
9	КО454-2,0.06.200-01	Трубопровод	4
		<b>Детали</b>	
13	КУН 2000.100.013	Кольцо уплотнительное 1/2	2
15	ЗСБ 00.601	Фиксатор	1
16	КУН 2000.01.604	Штуцер G1/2	2
17	КУН 01.425	Планка	2
18	КУН 02.417	Скоба	2
19	КУН 2000.00.005	Кольцо резиновое	14
20	ПКУ-0,8.01.405	Шайба	3
21	КУН 01.003	Прокладка	4
		<b>Стандартные изделия</b>	
23		Болт М8-6gx20.019 ГОСТ 7798-70	2
24		Болт М10-6gx25.019 ГОСТ 7798-70	3
25		Болт М12-6gx70.58.019 ГОСТ 7798-70	2
26		Гайка М8-6Н.5.019 DIN 985	2
27		Гайка М10-6Н.5.019 DIN 985	3
28		Гайка М12-6Н.5.019 ГОСТ 5915-70	2
29		Гайка М16-6Н.5.019 ГОСТ 5915-70	4
30		Шайба А.12.01.08кп ГОСТ 11371-78	2
31		Шайба А.16.01.08кп ГОСТ 11371-78	5

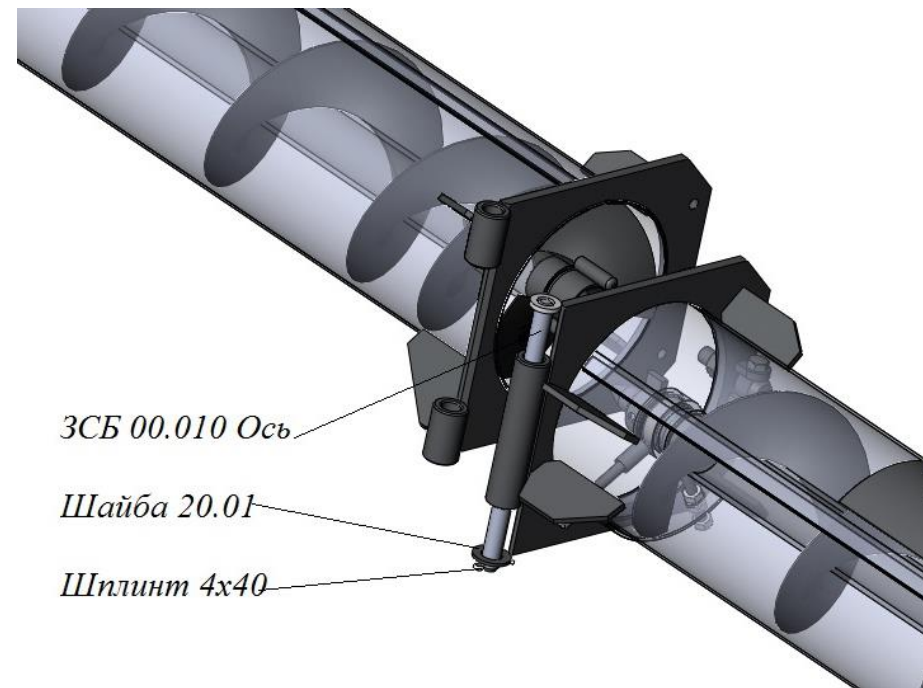
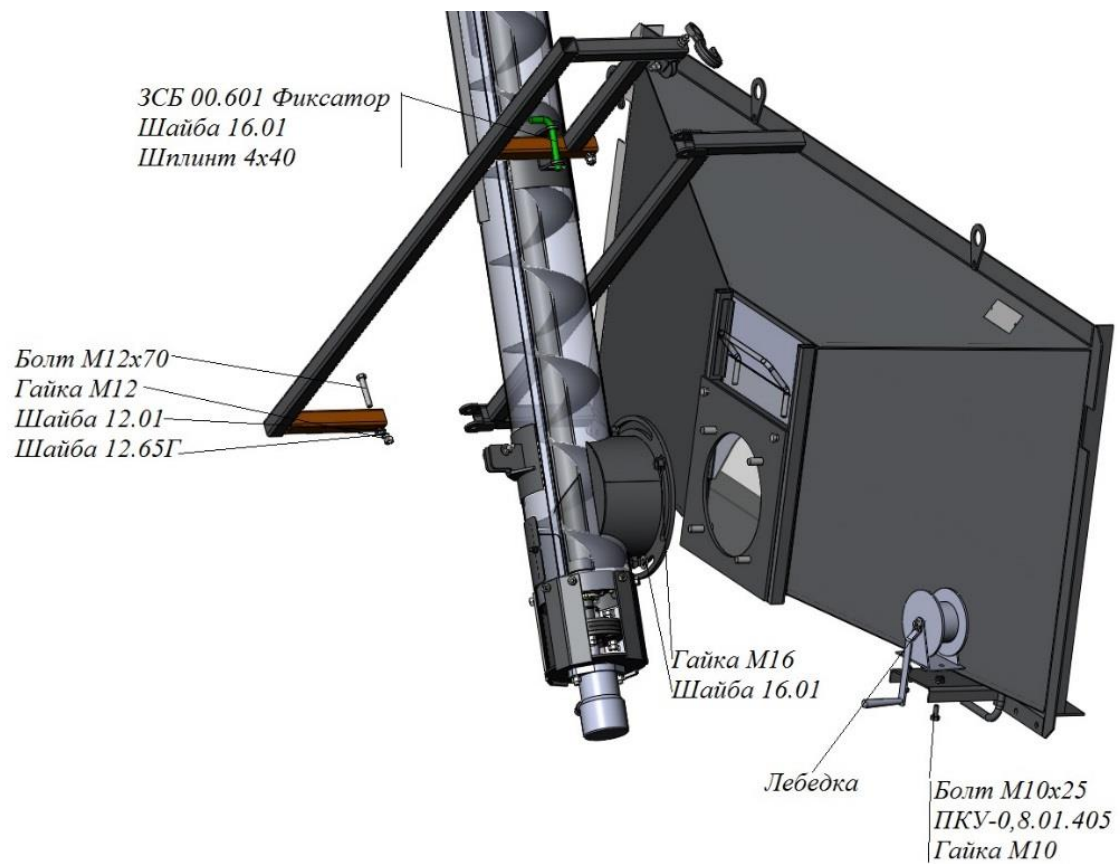
32		Шайба А.20.01.08кп ГОСТ 11371-78	1
33		Шайба 12.65Г.019 ГОСТ 6402-70	2
34		Шплинт 4х40.019 ГОСТ 397-79	2
36	ЗСБ 100.002	Лебедка ручная	1
	РВД 10.01.090	РВД	1 L=1,0 м
	РВД 10.01.120	РВД	3 L=1,6 м
	<b>Комплект деталей и болтокрепежа для а/м «ГАЗ»</b>		
	ЗСБ 00.020	Тройник	1
	ЗСБ 00.030	Переходник	1
	ЗСБ 06.401	Кронштейн	2
	ЗСБ 00.605	Штуцер переходной	1
	КУН 2000.00.005	Кольцо резиновое	4
	ПБМ 800.00.405	Кронштейн	1
		Болт М6х60.58.019 ГОСТ7798-70	2
		Гайка М6-6Н.5.019 ГОСТ5915-70	2
		Шайба А6.01.019 ГОСТ11371-78	2
		Шайба 6.65Г.019 ГОСТ6402-70	
	РВД 10.01.090	РВД	2 L=1,0 м
	КО 100.001	Кран гидравлический трех-ходов.	1
	ОПШ-18.100.057	Хомут 20х32	2
	<b>Комплект деталей и болтокрепежа для а/м «ЗИЛ»</b>		
	ЗСБ 00.020	Тройник	1
	ЗСБ 00.030	Переходник	1
	ЗСБ 07.010	Кронштейн	1
	ЗСБ 07.010-01	Кронштейн	1
	ЗСБ 00.605	Штуцер переходной	1
	ЗСБ 07.402	Проушина	2
	ЗСБ 07.602	Болт	2
	КУН 2000.00.005	Кольцо резиновое	4
	ПБМ 800.00.405	Кронштейн	1
		Болт М6-6gx60.58.019 ГОСТ 7798-70	2

		Болт М12-6gx30.58.019 ГОСТ 7798-70	4
		Гайка М6-6Н.5.019 ГОСТ 5915-70	2
		Гайка М12-6Н.5.019 ГОСТ 5915-70	4
		Гайка М16-6Н.5.019 ГОСТ 5915-70	2
		Шайба А.6.01.019 ГОСТ 11371-78	2
		Шайба А.16.01.08кп.019 ГОСТ 11371-78	2
		Шайба 6.65Г.019 ГОСТ 6402-70	2
		Шайба 12.65Г.019 ГОСТ 6402-70	4
		Шайба 16.65Г.019 ГОСТ 6402-70	2
	РВД 10.01.090	РВД	2 L=1,0м
	КР 100.001	Кран гидравлический трех-ходов.	1
	ОПШ-18.100.057	Хомут 20x32	2
	<b>Комплект деталей и болтокрепежа для а/м «КАМАЗ»</b>		
	ЗСБ 08.010	Кронштейн	1
	ЗСБ 08.020	Болт М20x130	2
	ЗСБ 08.403	Кронштейн	1
	ЗСБ 08.404	Проушина	2
		Болт М16-6gx90.58.019 ГОСТ 7798-70	2
		Гайка М16-6Н.5.019 ГОСТ 5915-70	2
		Гайка М20-6Н.5.019 ГОСТ 5915-70	2
		Шайба А.16.01.08кп ГОСТ 11371-78	2
		Шайба А.20.01.08кп ГОСТ 11371-78	2
		Шайба 16.65Г.019 ГОСТ 6402-70	2

**Детали и узлы, которые прописаны в таблице, но не отображены на рисунках смотреть в Руководстве по эксплуатации на ЗСБ (они устанавливаются по месту методом доработки)**

ЗСБ 00.000 Загрузчик сеялок бортовой

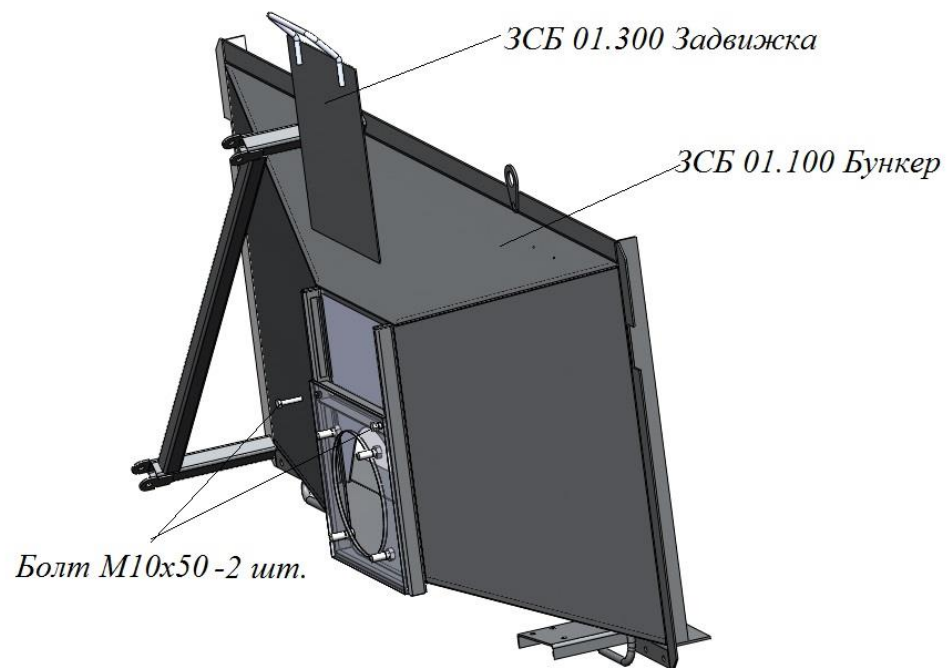




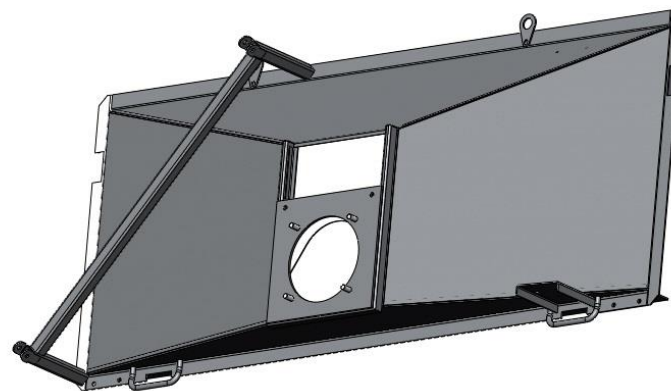
## ЗСБ 01.000 Бункер

Номер позиции	Обозначение	Наименование сборочных единиц, деталей	Количество, шт
1	ЗСБ 01.100	Бункер	1
2	ЗСБ 01.300	Задвижка	1
3		Болт М10-6gx50.58.019 ГОСТ7798-70	2

*ЗСБ 01.000 Бункер*



*ЗСБ 01.100 Бункер*

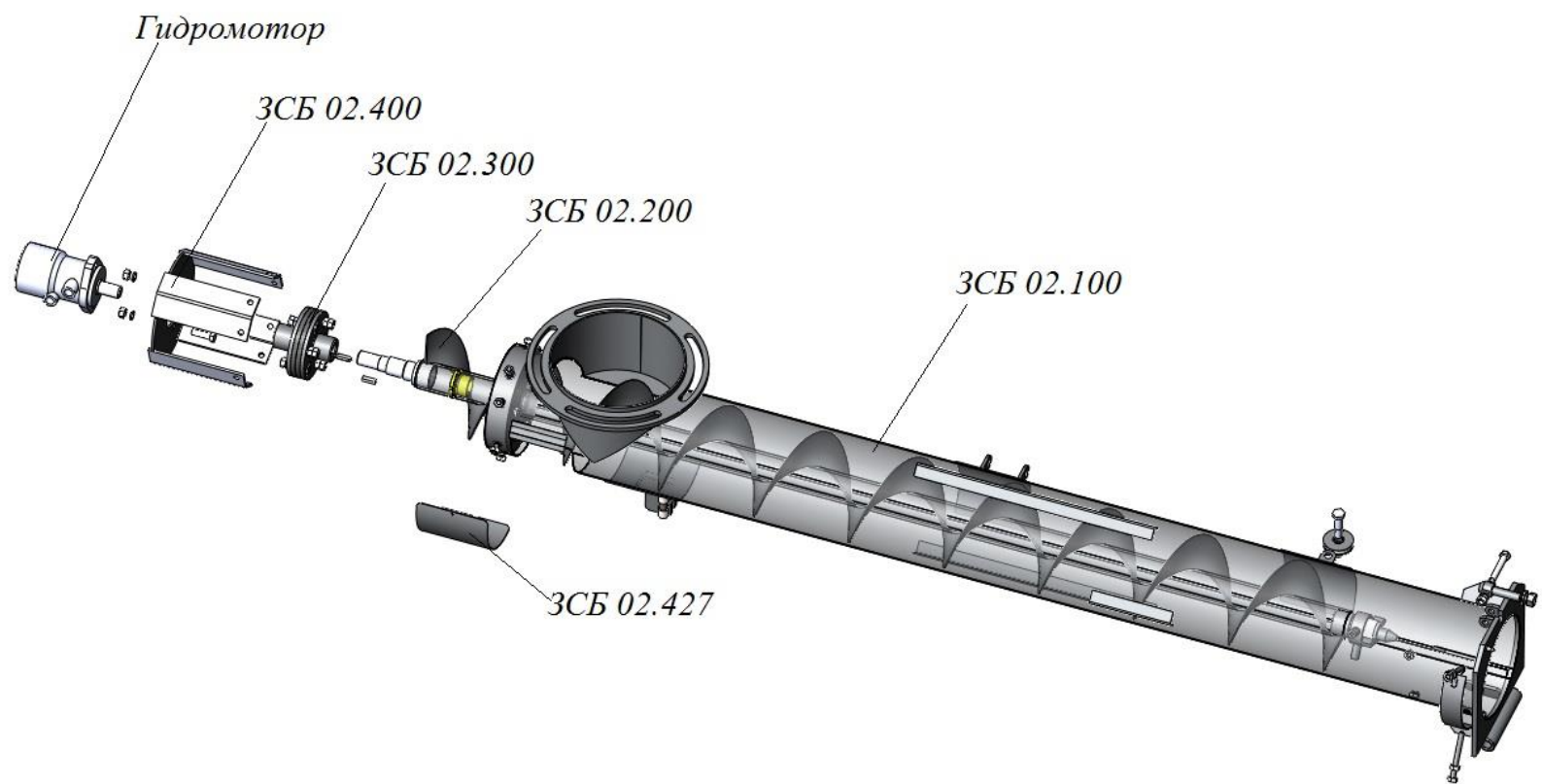


### ЗСБ 02.000 Шнек поворотный

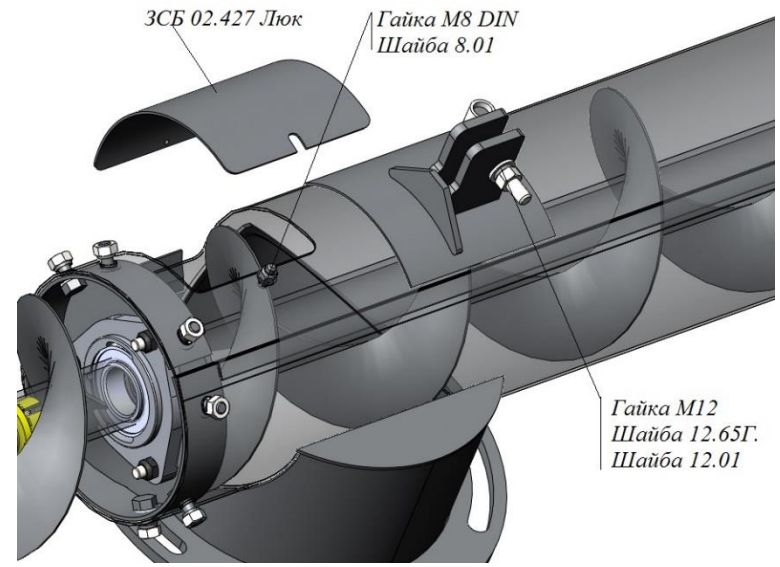
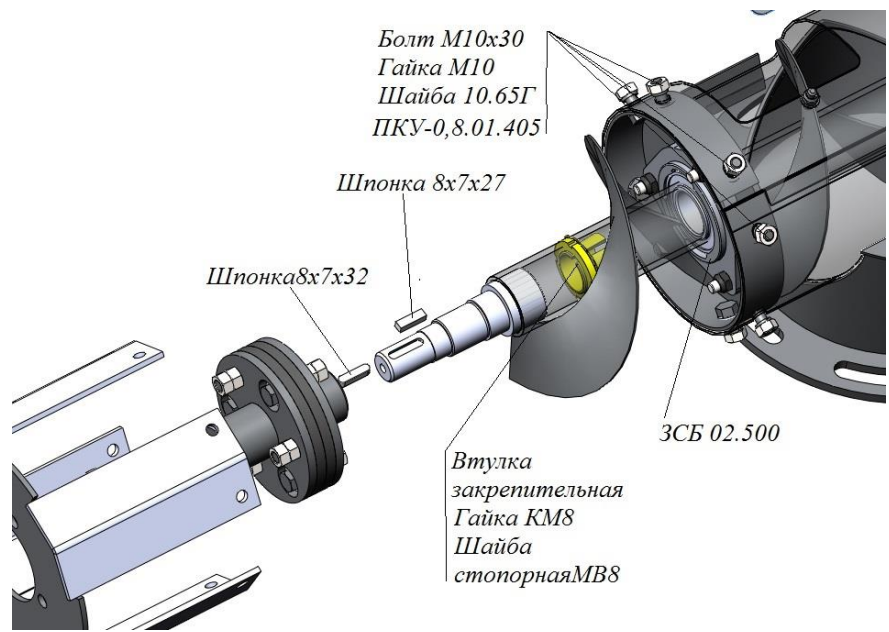
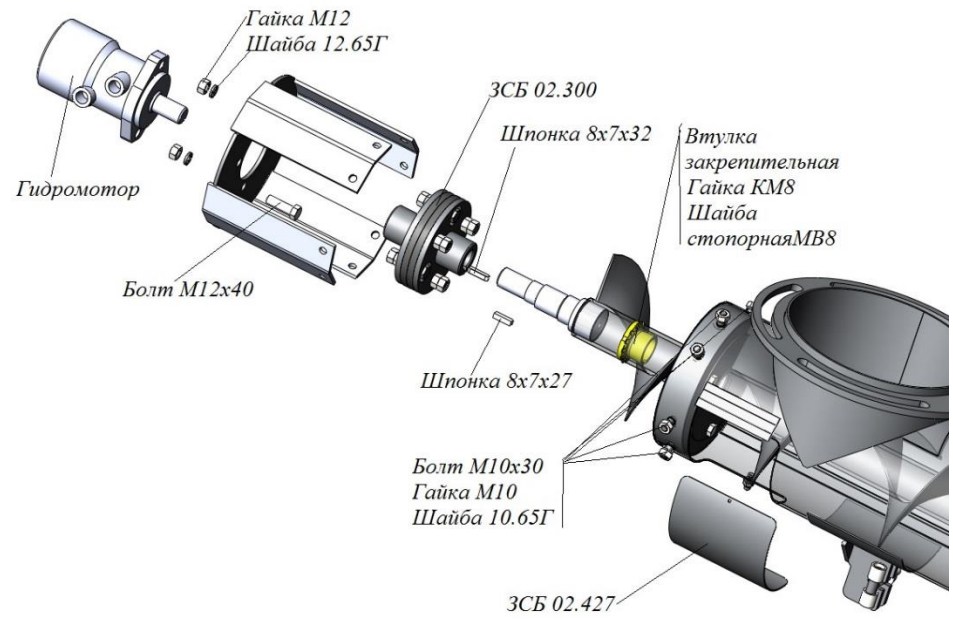
Номер позиции	Обозначение	Наименование сборочных единиц, деталей	Количество, шт
1	ЗСБ 02.100	Рукав шнека	1
2	ЗСБ 02.200	Шнек в сборе	1
3	ЗСБ 02.300	Муфта	1
4	ЗСБ 02.400	Крепление	1
5	ЗСБ 02.500	Корпус в сборе	1
6	ЗСБ 02.600	Болт М10х90	2
9	ЗСБ 02.427	Люк	1
10	ЗСБ 02.428	Хомут	1
11	ЗСБ 02.614	Ось	1
12	ЗСБ 02.615	Винт	1
13	ЗСБ 02.616	Ролик	1
14	ПКУ-0,8.01.405	Шайба	8
		<b>Стандартные изделия</b>	
16		Болт М10-6gx30.019 ГОСТ 7798-70	8
17		Болт М12-6gx40.58.019 ГОСТ7798-70	2
18		Болт М12-6gx70.58.019 ГОСТ 7798-70	1
19		Втулка закрепительная Н 308 ГОСТ 24208-80	1 Входит в комплект ПК 1680207
20		Гайка М8-6Н.5.019 DIN 985	1
21		Гайка М10-6Н.5.019 ГОСТ 5915-70	12
22		Гайка М12-6Н.5.019 ГОСТ 5915-70	5
23		Гайка М16-6Н.5.019 ГОСТ 5915-70	1
24		Гайка КМ8 ГОСТ 8530-90	1 Входит в комп-лект ПК 1680207
25		Шайба А.8.01.08кп ГОСТ 11371-78	1
26		Шайба А.12.01.08кп ГОСТ 11371-78	1
27		Шайба А16.01.08кп ГОСТ 11371-78	1
28		Шайба 10.65Г.019 ГОСТ 6402-70	8

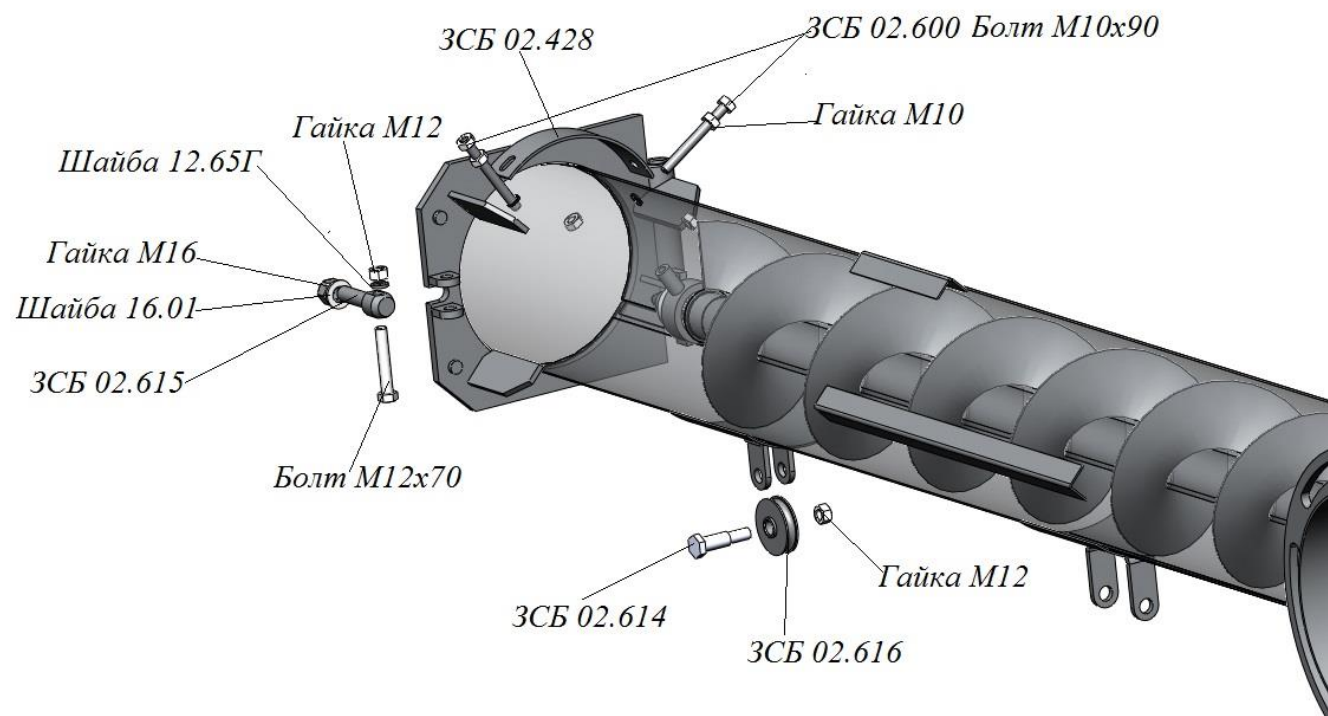
29		Шайба 12.65Г.019 ГОСТ 6402-70	5
30		Шайба стопорная МВ8 ГОСТ 8530-90	1 Входит в комплект ПК 1680207
31		Шпонка 2-8x7x27 ГОСТ 23360-78	1
32		Шпонка 8x7x32 ГОСТ 23360-78	1 Входит в комплект гидромотора
34	ЗСБ 100.001	Гидромотор	

**ЗСБ 02.000 Шнек поворотный**

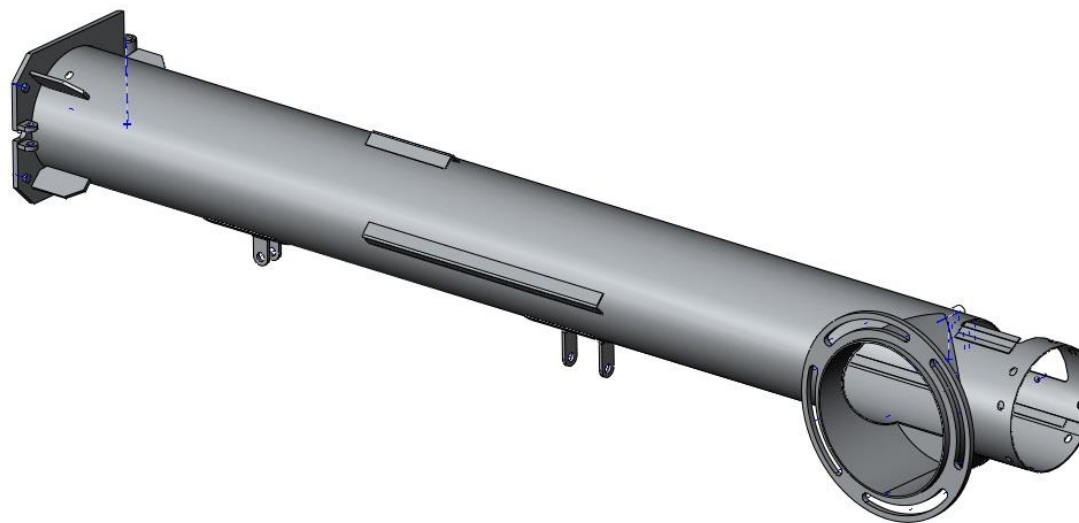




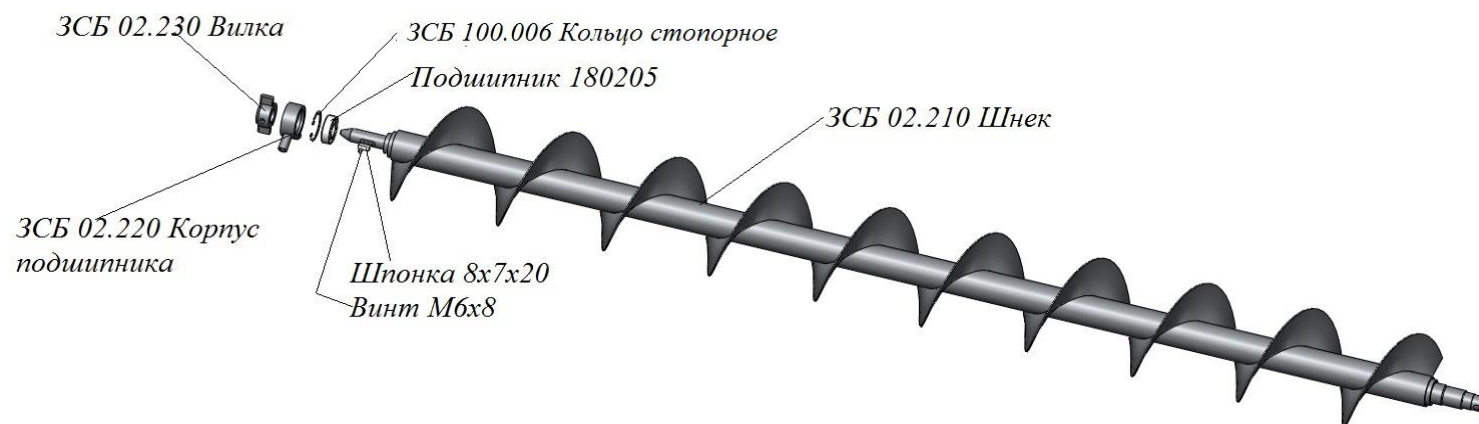




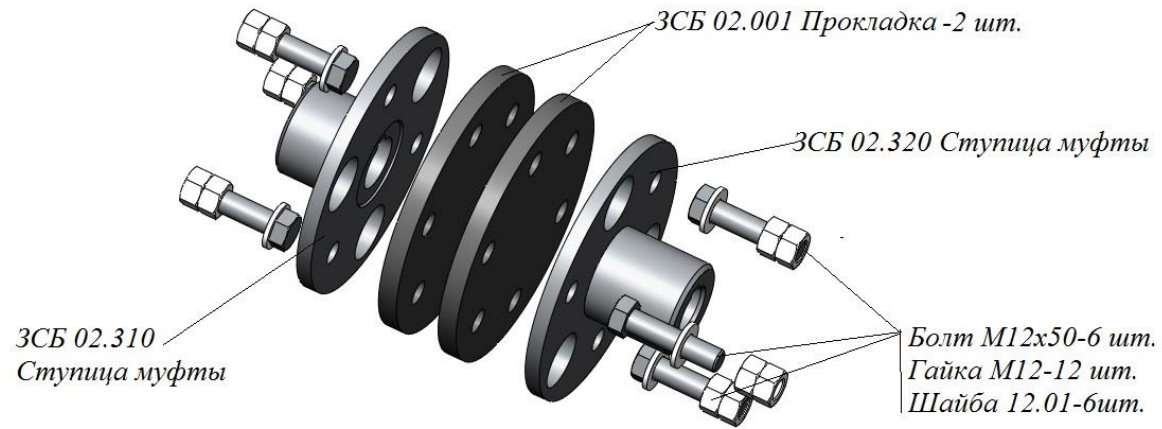
**ЗСБ 02.100 Рукав шнека**



**ЗСБ 02.200 Шнек в сборе**



### ЗСБ 02.300 Муфта

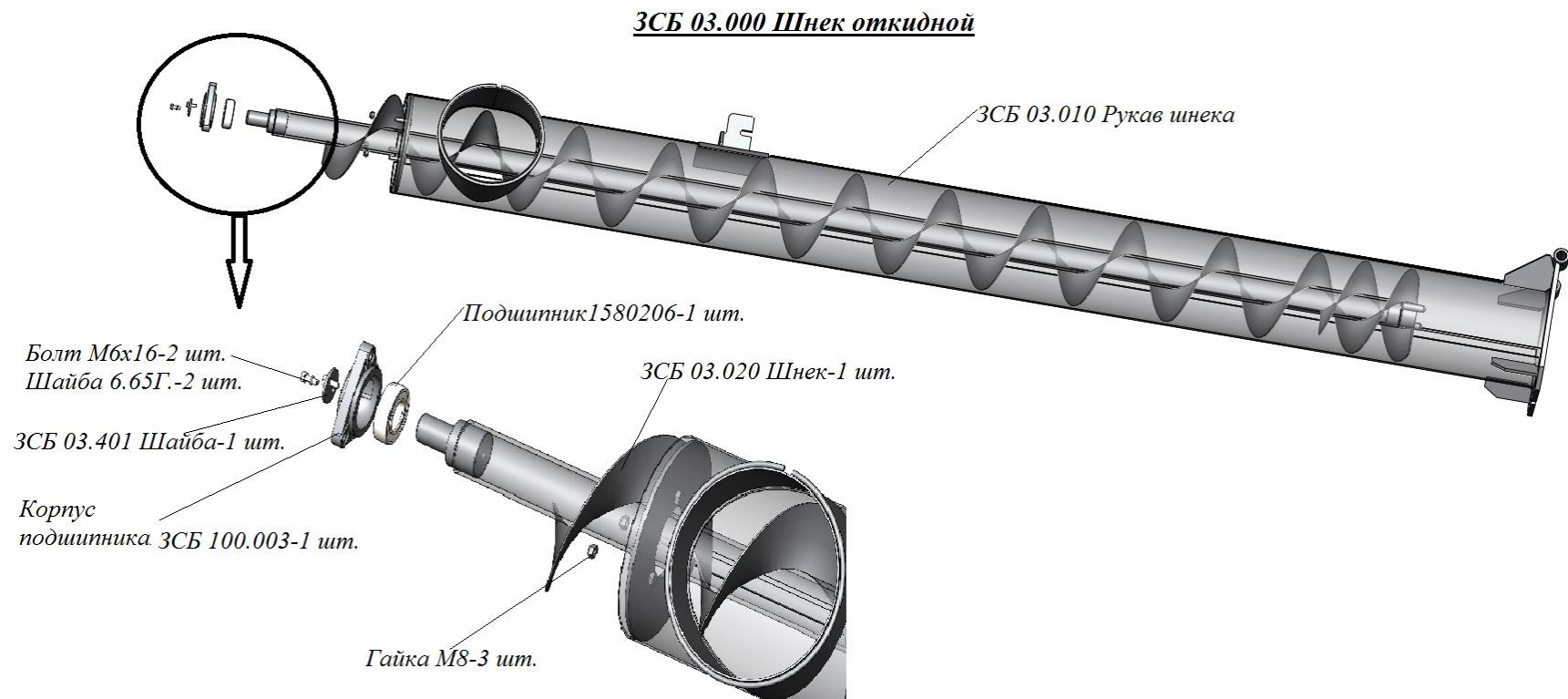


### ЗСБ 02.500 Корпус в сборе



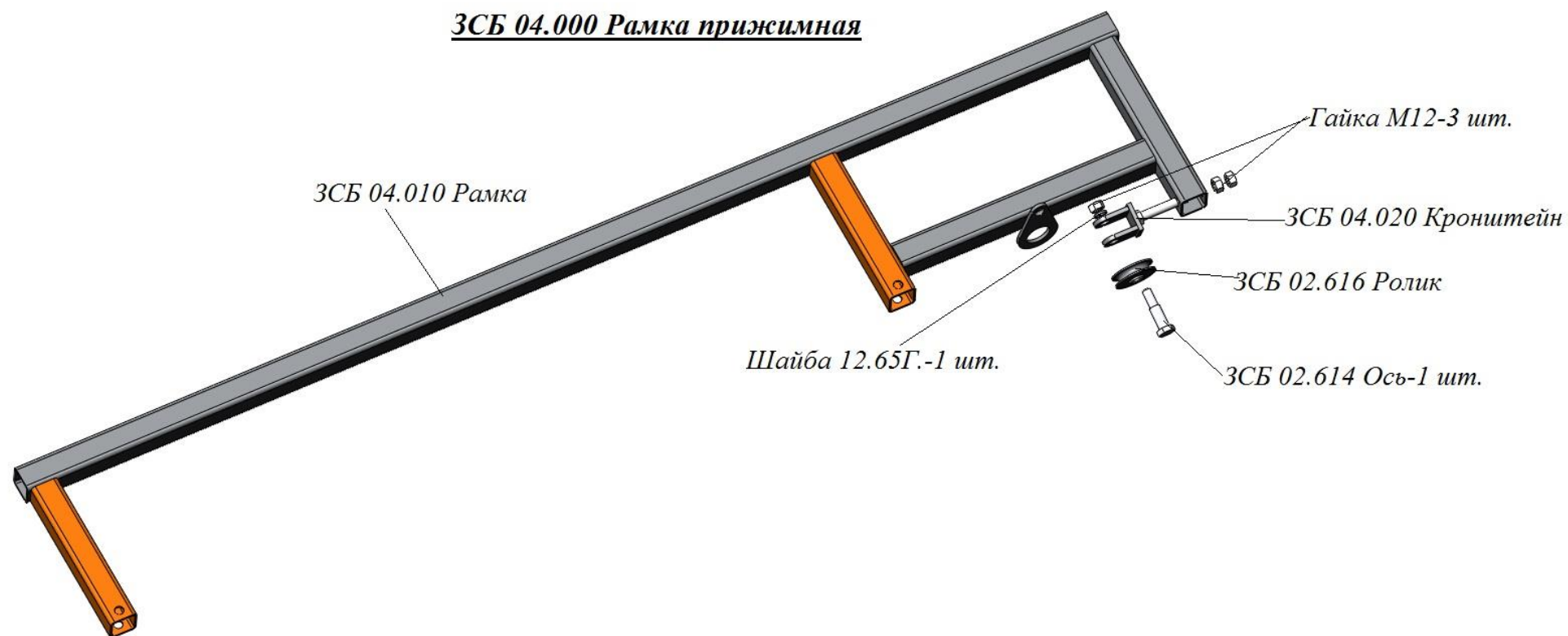
## ЗСБ 03.000 Шнек откидной

Номер позиции	Обозначение	Наименование сборочных единиц, деталей	Количество, шт
1	ЗСБ 03.010	Рукав шнека	1
2	ЗСБ 03.020	Шнек	1
3	ЗСБ 03.401	Шайба	1
		<b>Стандартные изделия</b>	
4		Болт М6-6gx16.58.019 ГОСТ 7798-70	2
5		Гайка М8-6Н.5.019 DIN 985	3
6		Шайба 6.65Г.019 ГОСТ 6402-70	2
7	ЗСБ 100.003	Корпус подшипника	1
8		Подшипник 1580206 ТУ 37.006.084-90	1



## ЗСБ 04.000 Рамка прижимная

Номер позиции	Обозначение	Наименование сборочных единиц, деталей	Количество, шт
1	ЗСБ 04.010	Рамка	1
2	ЗСБ 04.020	Кронштейн	1
3	ЗСБ 02.614	Ось	1
4	ЗСБ 02.616	Ролик	1
		<b>Стандартные изделия</b>	
5		Гайка М12-6Н.5.019 ГОСТ5915-70	3
6		Шайба 12.65Г.019 ГОСТ6402-70	1



### ЗСБ 05.000 Рукав в сборе

Номер позиции	Обозначение	Наименование сборочных единиц, деталей	Количество, шт
1	ЗСБ 05.001	Рукав	1
2		Шпагат ШПП 3,4(03) «а» ГОСТ17308-88	1 L=1100мм

### ЗСБ 05.000 Рукав в сборе

