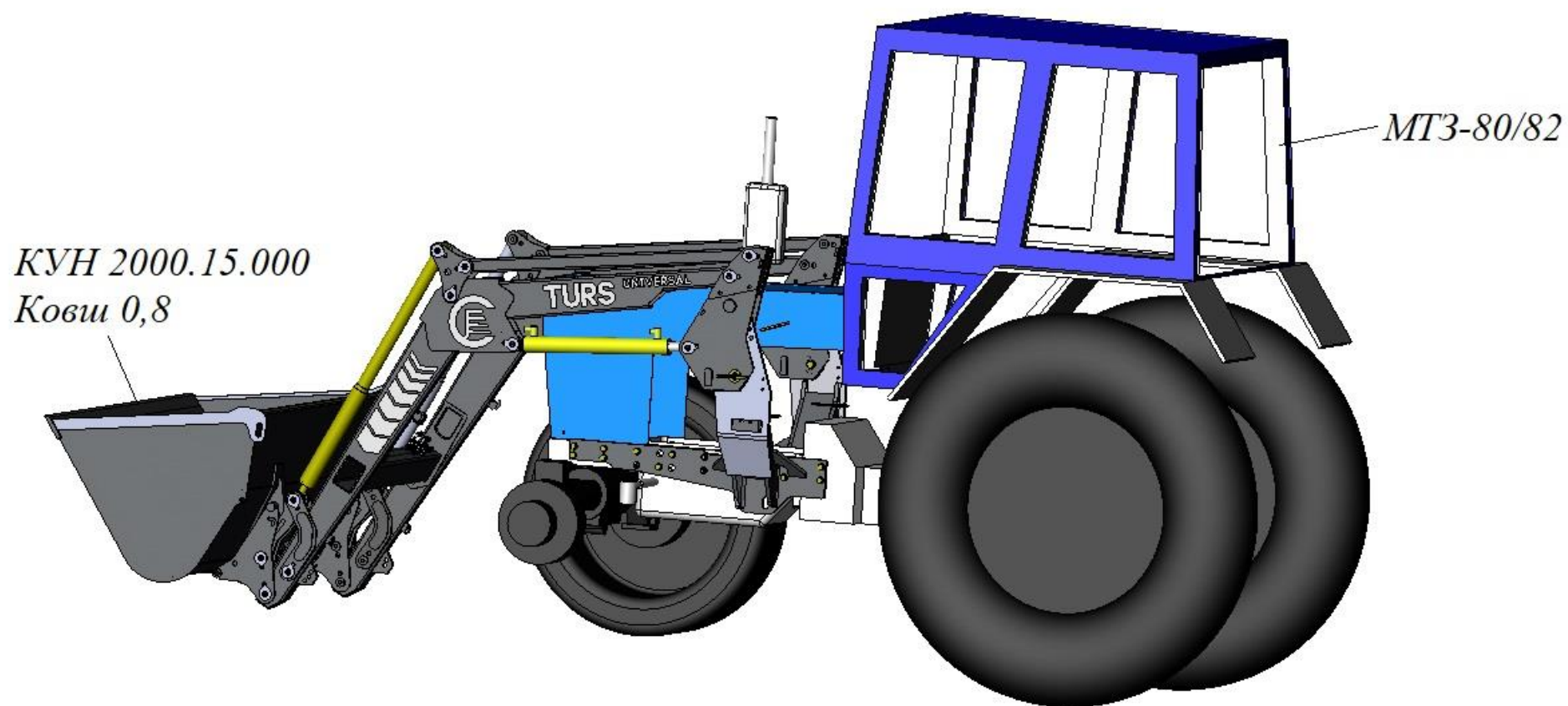


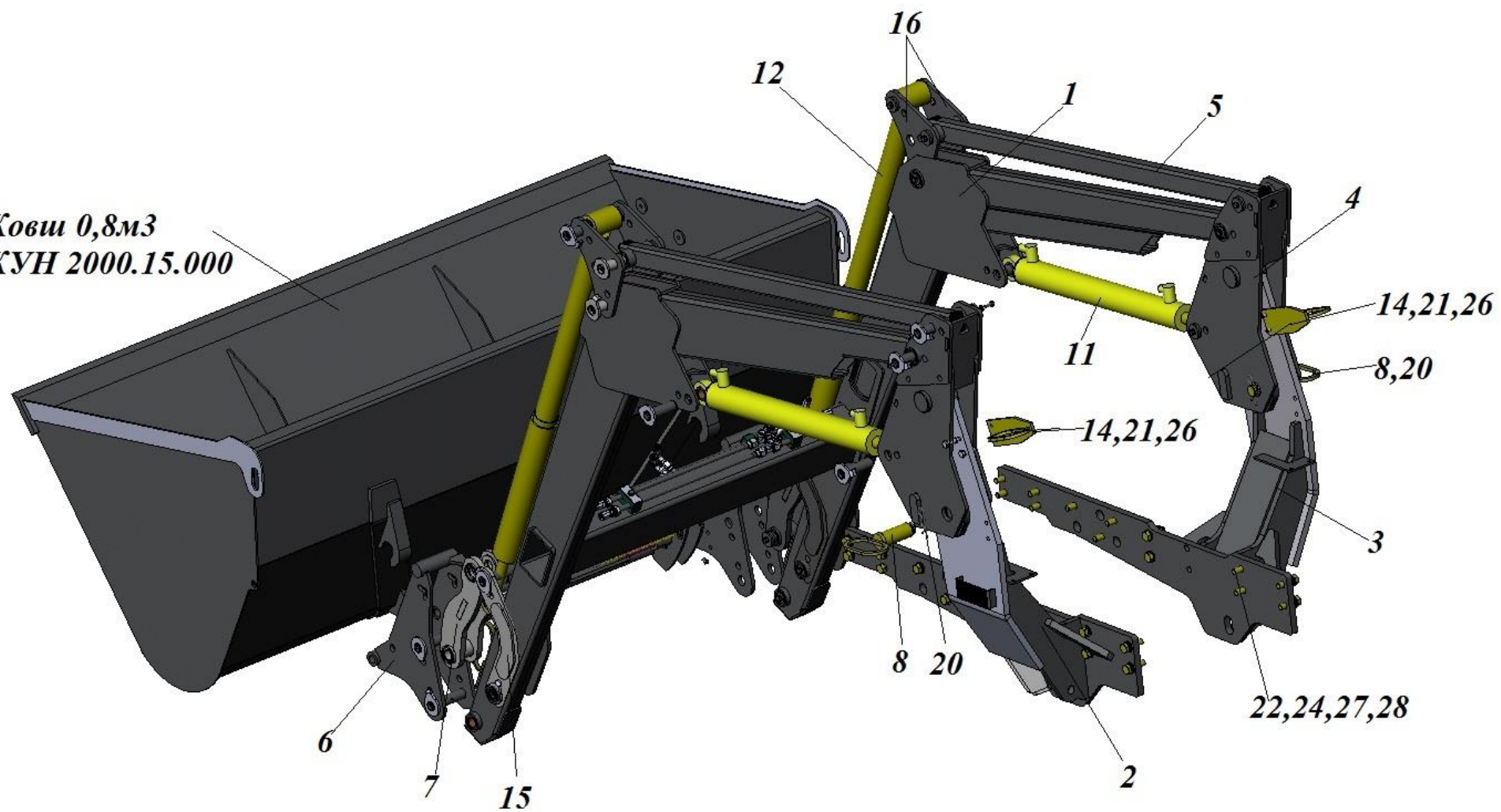
Погрузчик универсальный навесной (быстросъем) КУН-1000У-БС



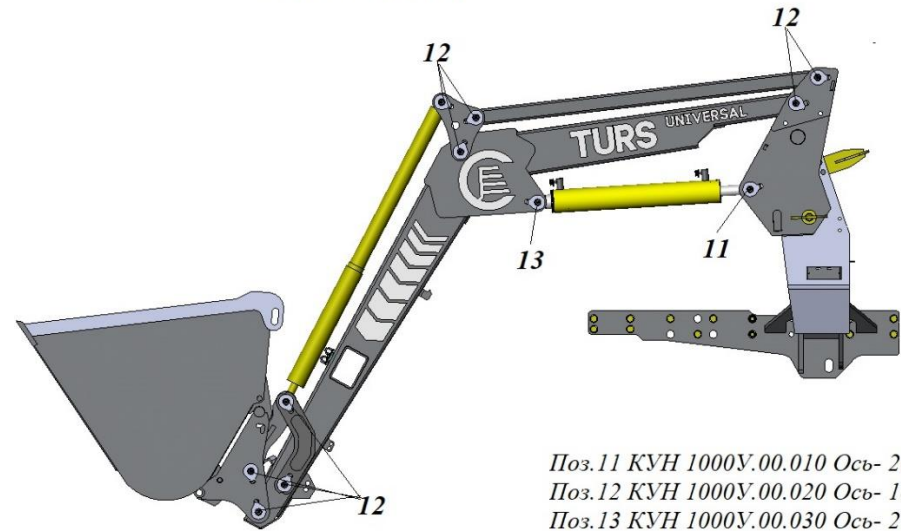
КУН 1000У-БС.00.000М

Поз.	Обозначение	Наименование	Кол-во
1	КУН 1000У.01.000М	Рама	1
2	КУН 1000.02.000	Панель навески	1
3	КУН 1000.02.000-01	Панель навески	1
4	КУН 1000У.03.000	Стойка	2
5	КУН 1000У.05.000	Тяга	2
6	КУН 1000У.06.000М	Переходник	1
7	КУН 1000У.07.000	Кронштейн	2
8	КУН 2000.10.000	Фиксатор	2
9	КУН 1000У.21.000	Гидроцилиндр	2
10	КУН 1000У.12.000	Гидроцилиндр	2
11	КУН 1000У.00.010	Ось	2
12	КУН 1000У.00.020	Ось	18
13	КУН 1000У.00.030	Ось	2
14	КУН 2000.00.060	Поддержка	2
15	КУН 1000У.00.100	Кронштейн	4
16	КУН 1000У.00.404	Кронштейн ППМ	4
17	КУН 1000У.00.402	Кольцо	22
18	ПБМ 800.00.478	Шайба	22
20	КУН 00.623Б	Шплинт пружинный	2
21		Болт М10х40.58.019 ГОСТ7798-70	4
22		Болт М16х50.58.019 ГОСТ7798-70	26
23		Болт М8х20.58.019 ГОСТ7798-70	22
24		Гайка М16 DIN985	4
25		Шайба 8.65Г.019 ГОСТ6402-70	22
26		Шайба 10.65Г.019 ГОСТ6402-70	4
27		Шайба 16.01.019 ГОСТ11731-78	30
28		Шайба 16.65Г.019 ГОСТ6402-70	22
29	КУН 2000.100.012	Масленка	22
	РВД 10.01.020	РВД	2 L=0,4м
	РВД 10.01.030	РВД	2 L=0,5м
	РВД 10.01.100	РВД	2 L=1,2м
	РВД 10.01.130	РВД	2 L=1,8м
	РВД 10.01.340.01	РВД	4 L=3,4м

*Ковш 0,8м3
КУН 2000.15.000*



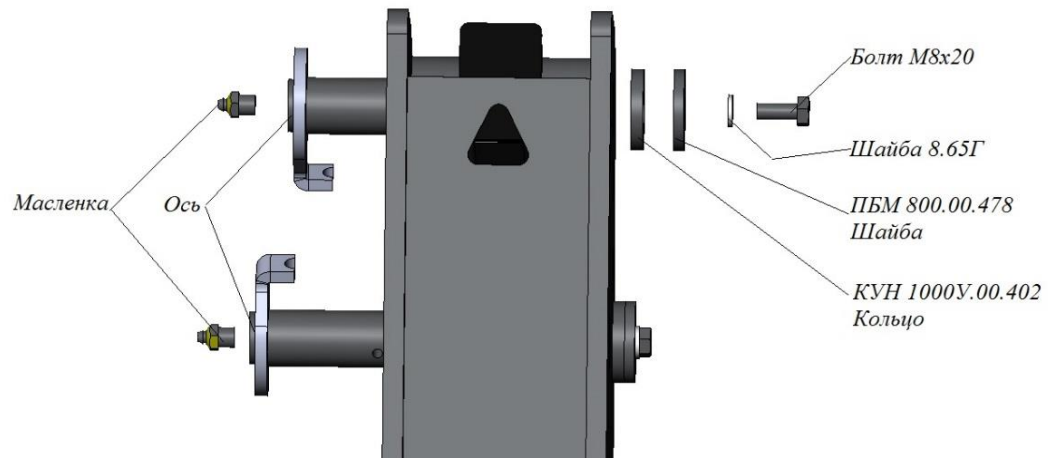
Установка осей



Поз.11 КУН 1000У.00.010 Ось- 20 ум.

Поз.12 КУН 1000У.00.020 Ось- 18 ум.

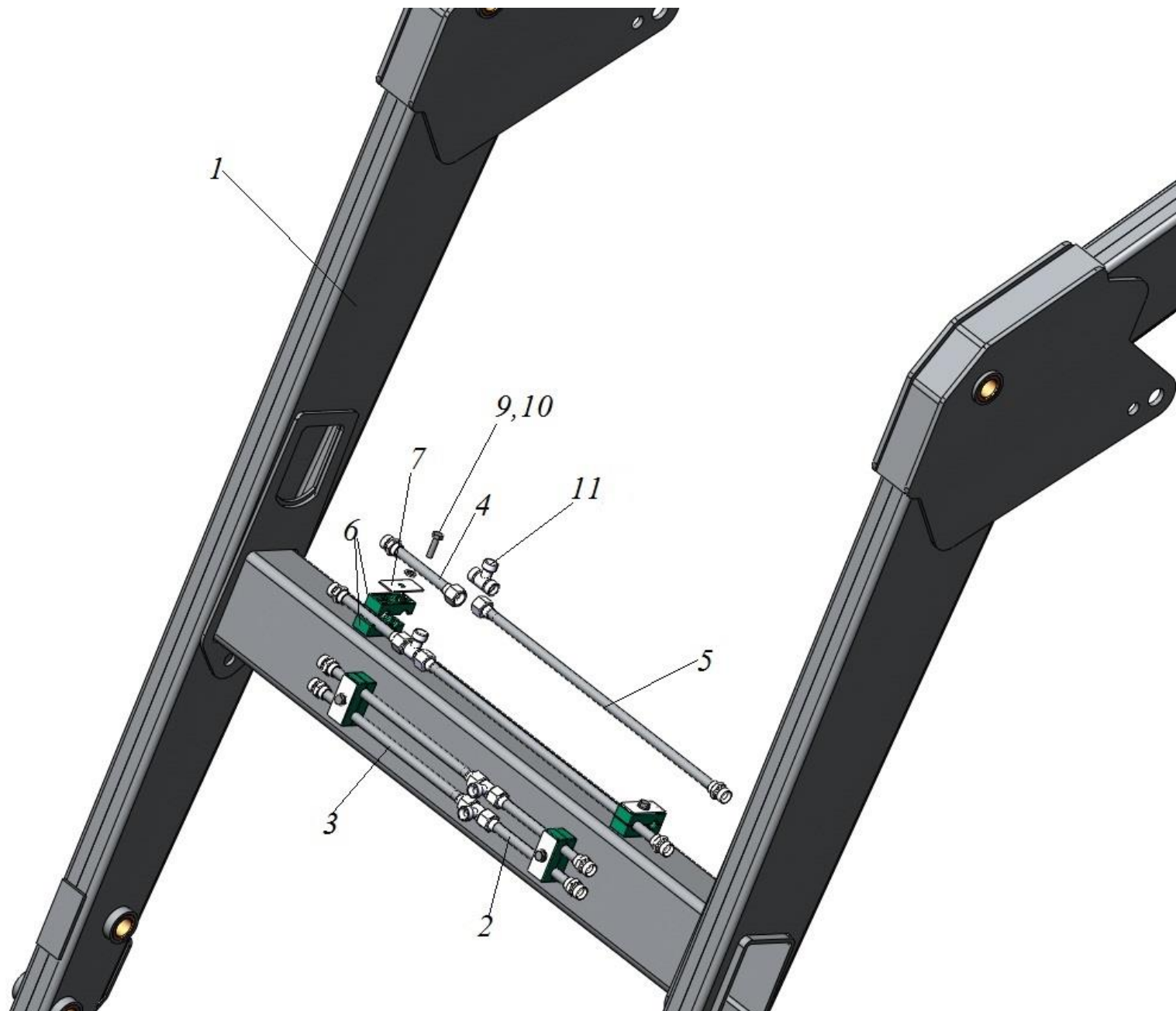
Поз.13 КУН 1000У.00.030 Ось- 2 ум.



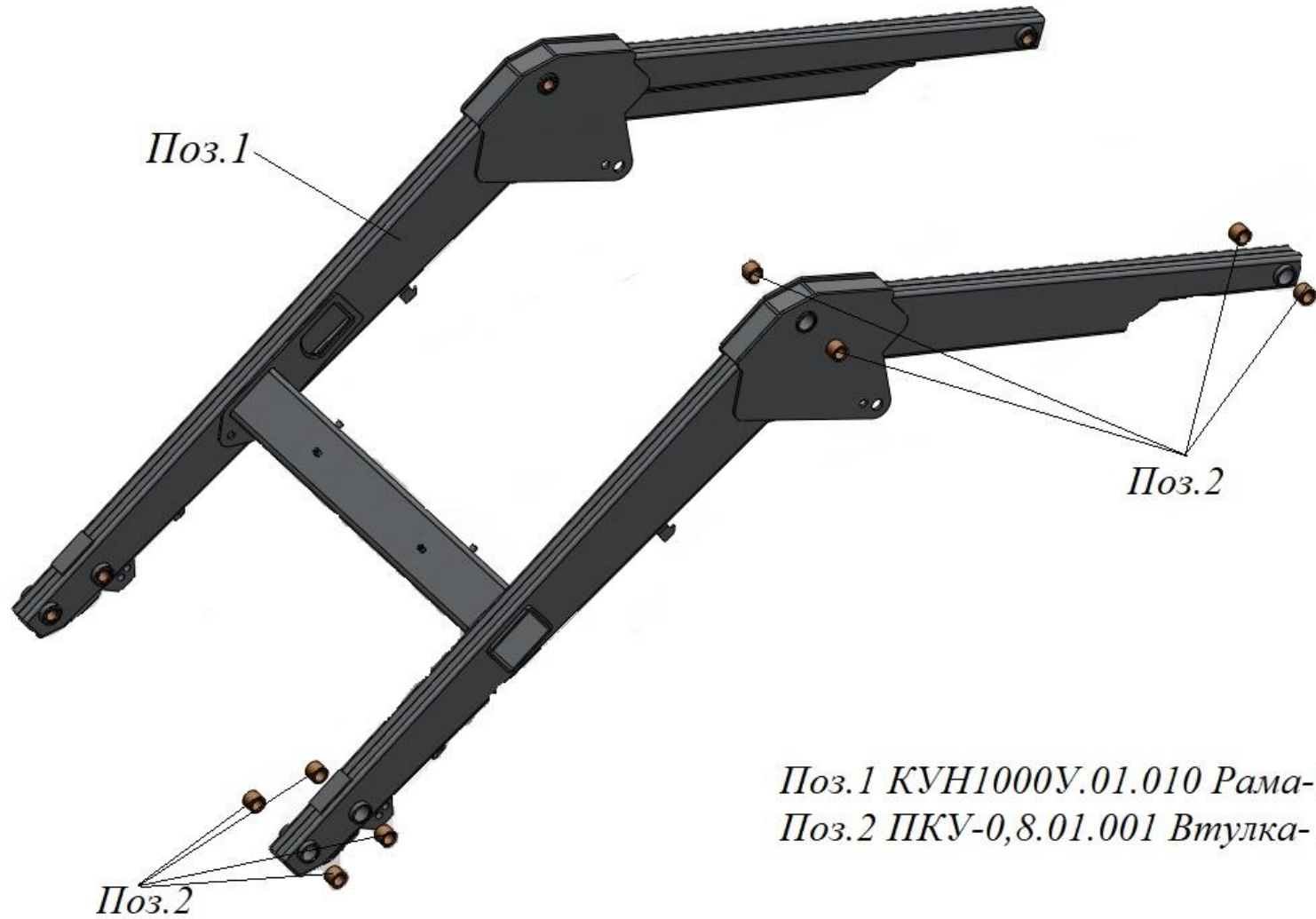
КУН 1000У.01.000М Рама подъема в сборе

Поз.	Обозначение	Наименование	Кол-во
1	КУН 1000У.01.010Г	Рама	1
2	КУН 2000.01.070	Трубопровод	2
3	КУН 2000.01.070-01	Трубопровод	2
4	КУН 2000.01.080	Трубопровод	2
5	КУН 2000.01.080-01	Трубопровод	2
6	КУН 2000.00.007	Опора трубопровода	8
7	КУН 2000.00.428	Прижим	4
9		Болт М8х35.58.35.019 ГОСТ7798-70	4
10		Шайба 8.65Г.019 ГОСТ6402-70	4
11	КУН 2000.00.160	Тройник	4

КУН1000У.01.000М Рама подъема в сборе

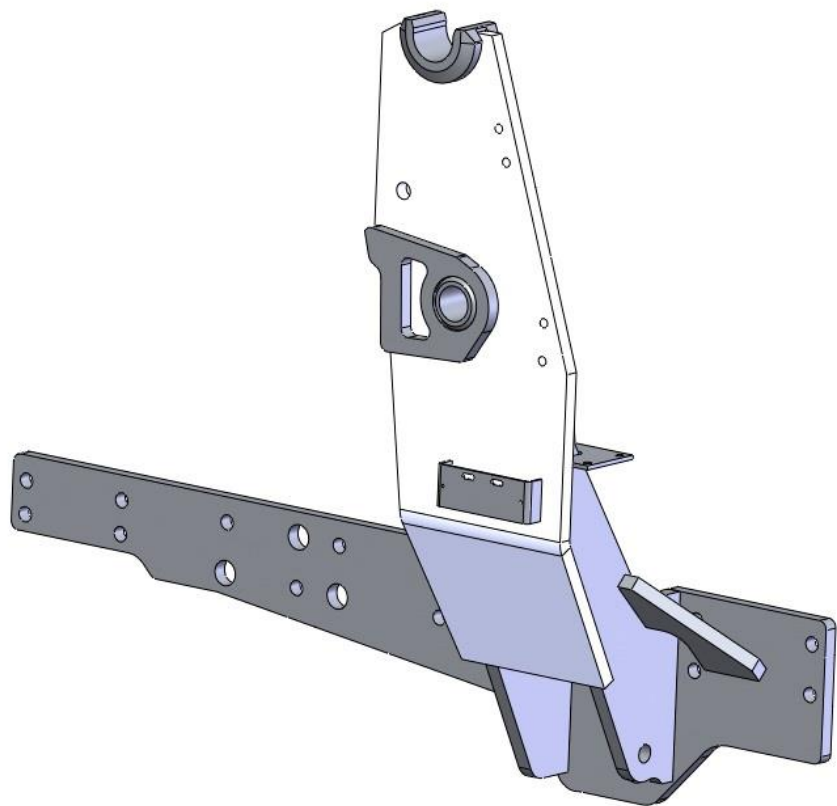


КУН 1000У.01.010Т Рама

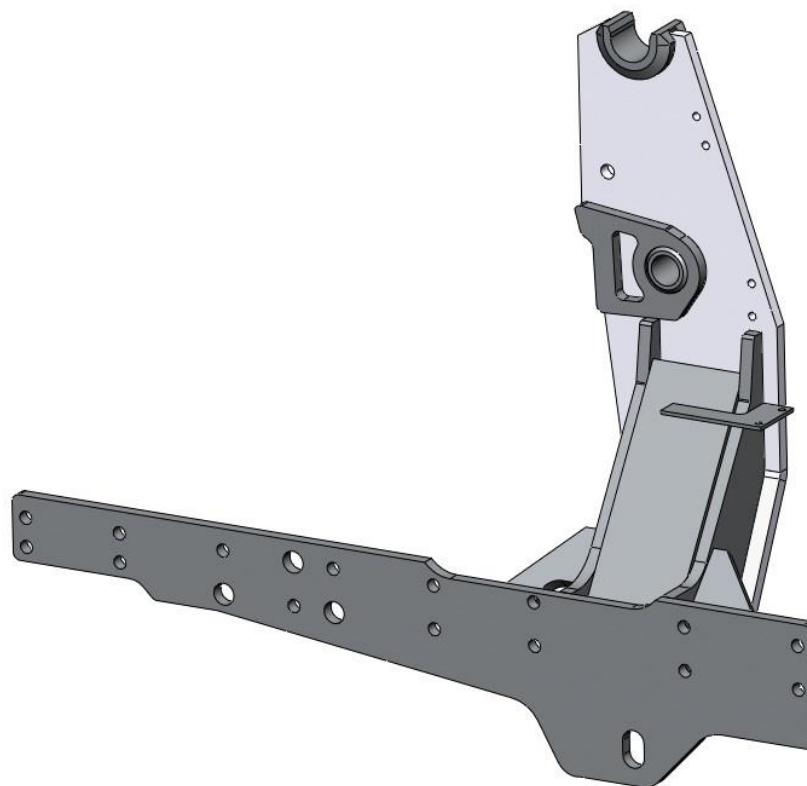


*Поз.1 КУН1000У.01.010 Рама-1 шт.
Поз.2 ПКУ-0,8.01.001 Втулка- 16 шт.*

КУН 1000.02.000 Панель навески левая



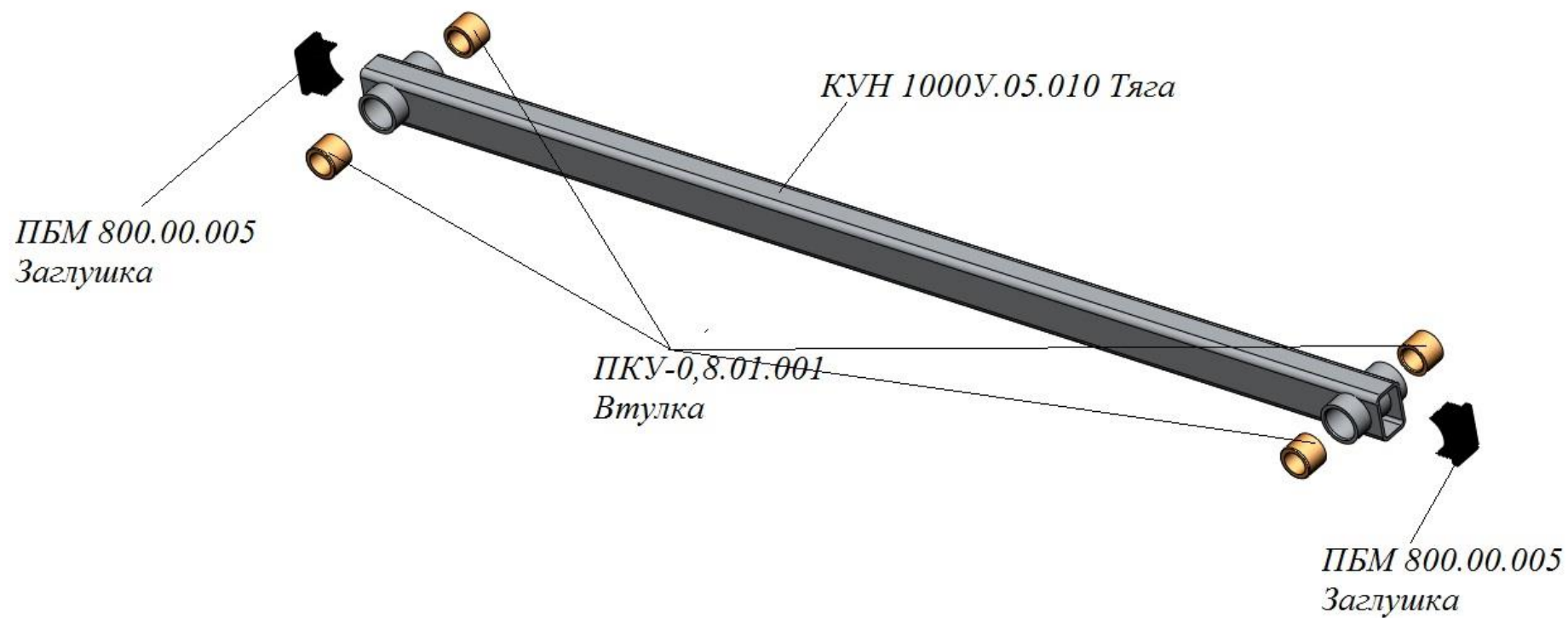
КУН 1000.02.000-01 Панель навески правая



КУН 1000У.03.000 Стойка

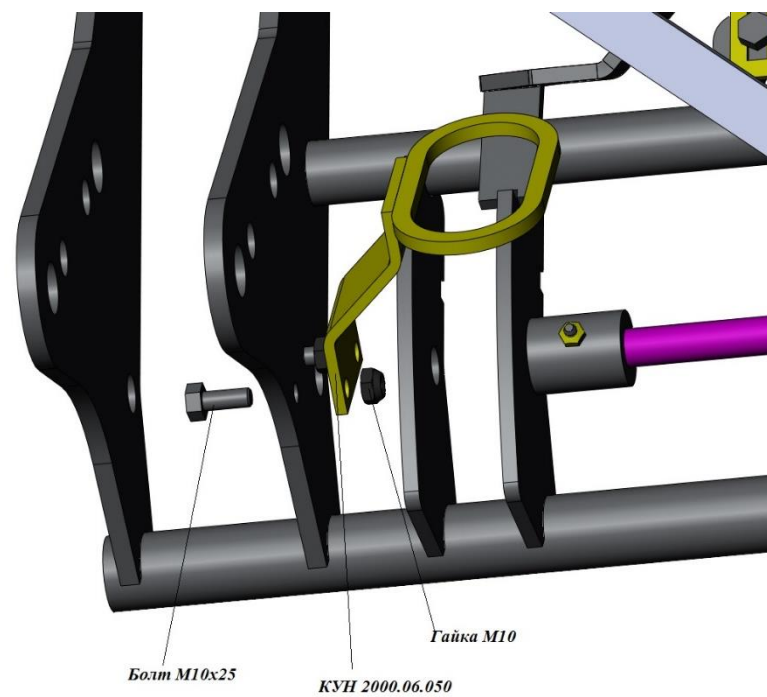
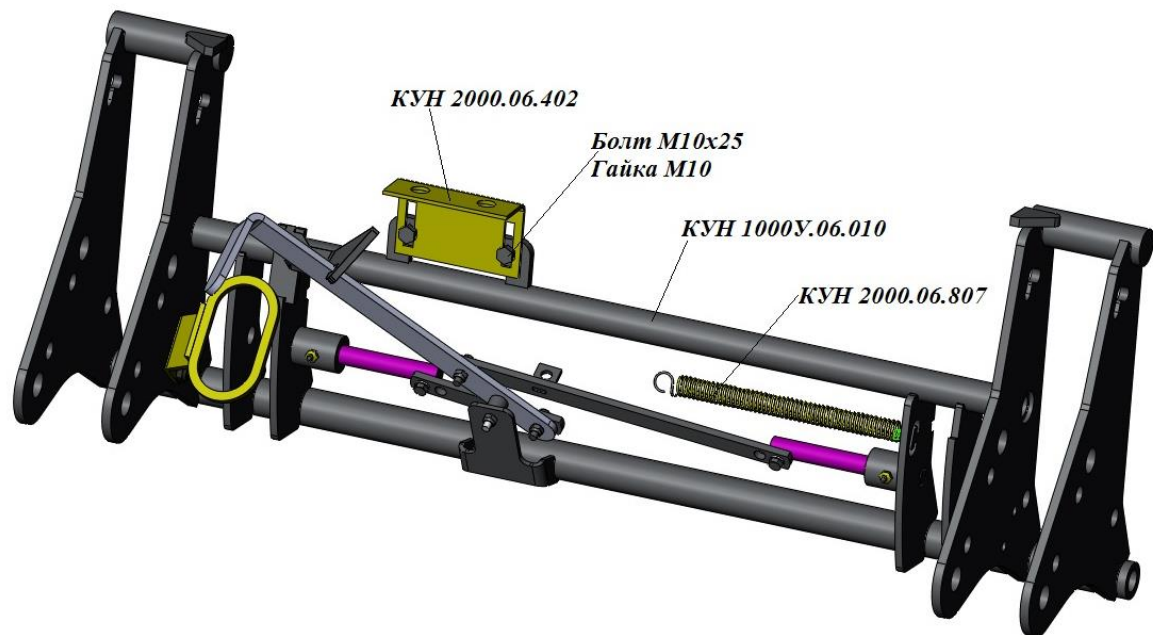


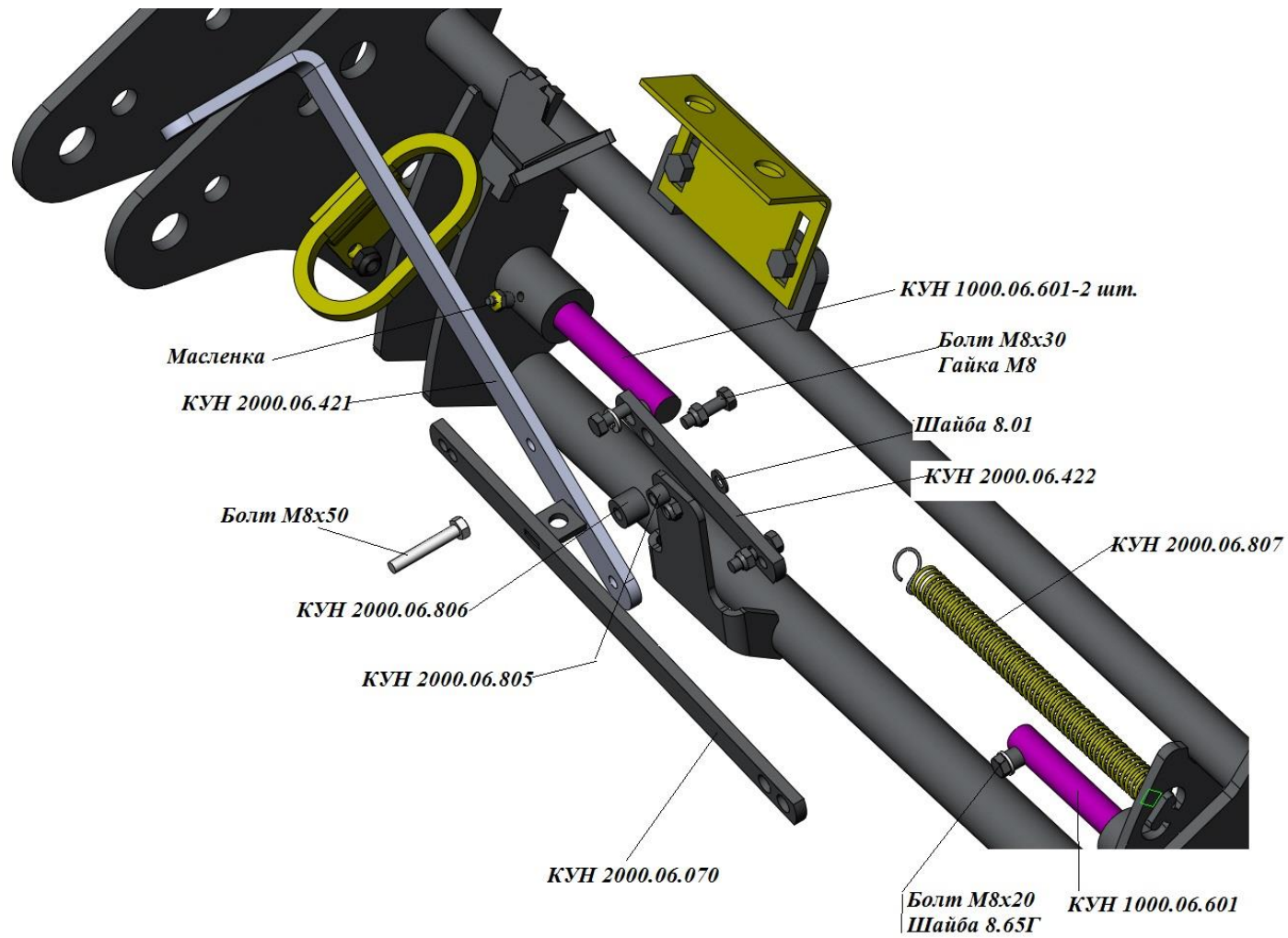
КУН 1000У.05.000 Тяга



КУН 1000У.06.000М Переходник

Поз.	Обозначение	Наименование	Кол-во
1	КУН 1000У.06.010	Переходник	1
2	КУН 2000.06.050	Кронштейн	1
3	КУН 2000.06.070	Толкатель	1
4	КУН 2000.06.402	Уголок	1
5	КУН 1000.06.601	Фиксатор	2
6	КУН 2000.06.421	Рычаг	1
7	КУН 2000.06.422	Планка	1
8	КУН 2000.06.805	Втулка	3
9	КУН 2000.06.806	Втулка	1
10	КУН 2000.06.807	Пружина	1
11		Болт М8х20.58.019 ГОСТ7798-70	2
12		Болт М8х30.58.019 ГОСТ7798-70	2
13		Болт М8х50.58.019 ГОСТ7798-70	1
14		Болт М10х25 ГОСТ7798-70	4
15		Гайка М8 DIN 985	3
16		Гайка М10 DIN 985	4
17		Шайба 8.65Г.019 ГОСТ6402-70	2
18		Шайба 8.01.019 ГОСТ11371-78	1
19	КУН 2000.100.012	Масленка	2

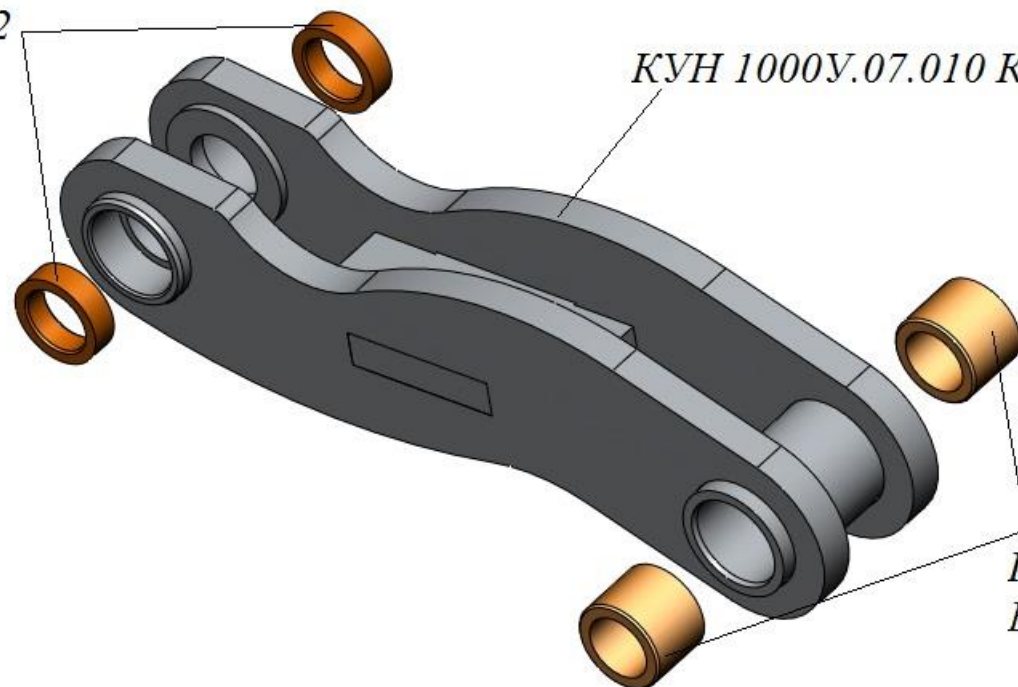




КУН 1000У.07.000 Кронштейн

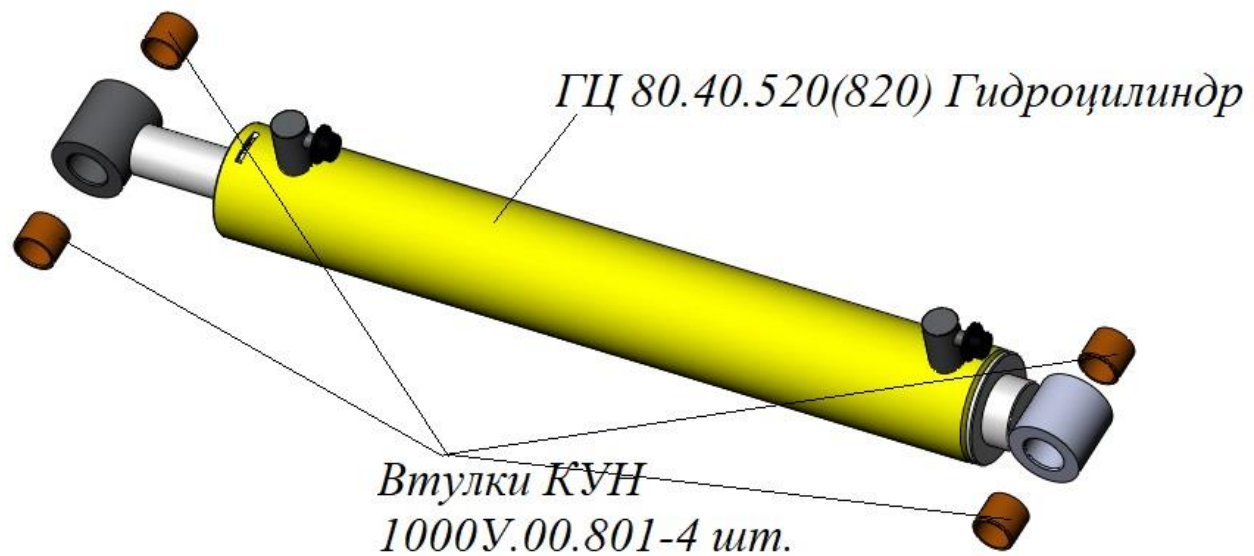
*ПБМ 800.01.002
Втулка-2 шт.*

КУН 1000У.07.010 Кронштейн



*ПКУ-0,8.01.001
Втулка-2 шт.*

КУН 1000У.21.000 Гидроцилиндр подъема



КУН 1000У.12.000 Гидроцилиндр поворота рабочих органов

