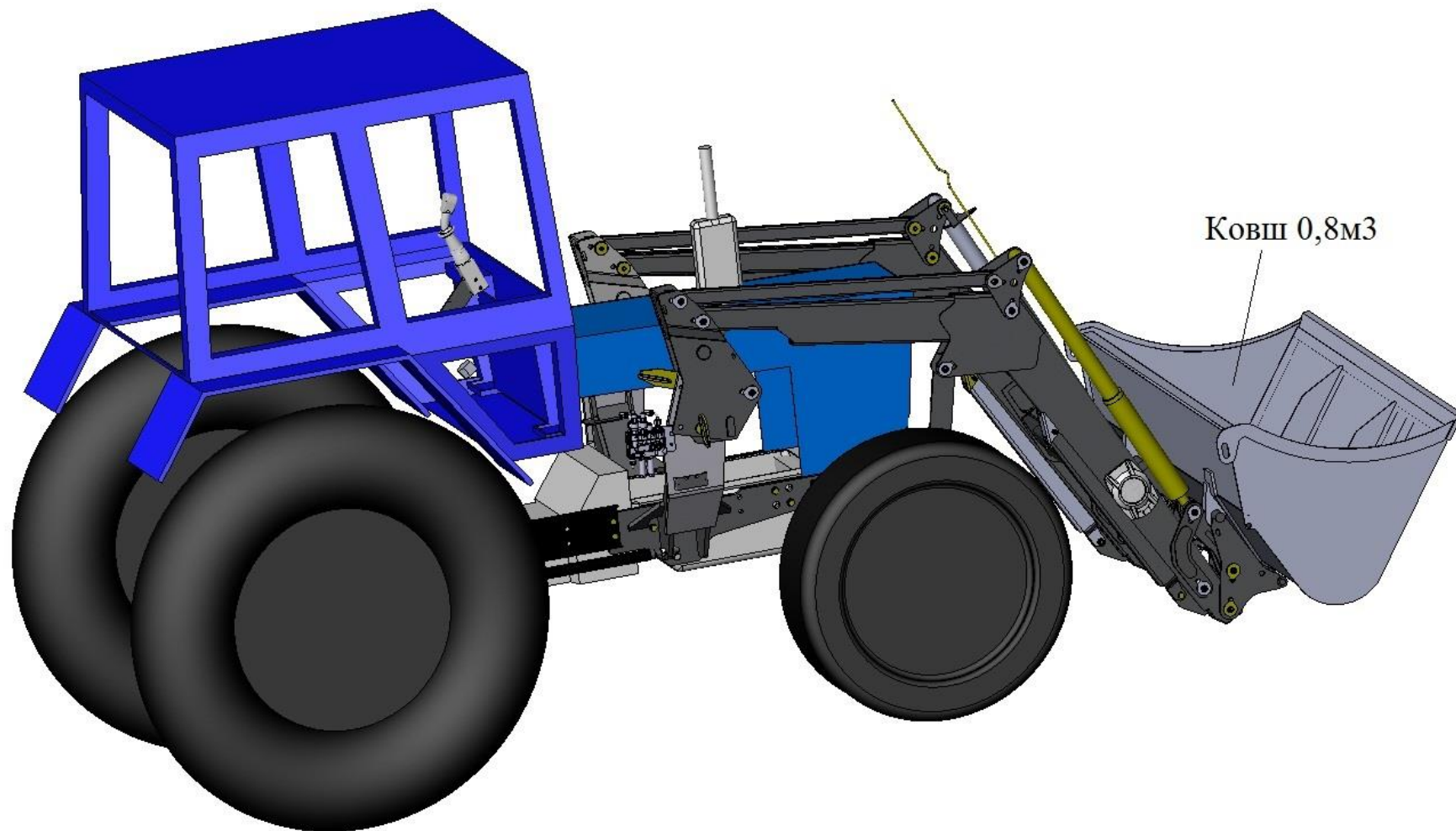
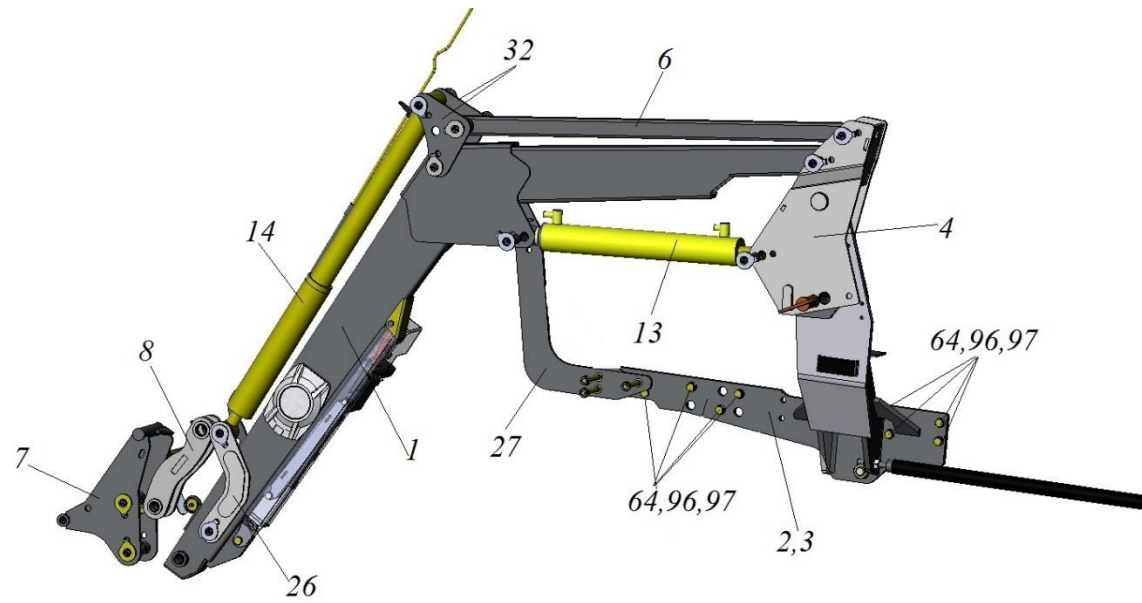
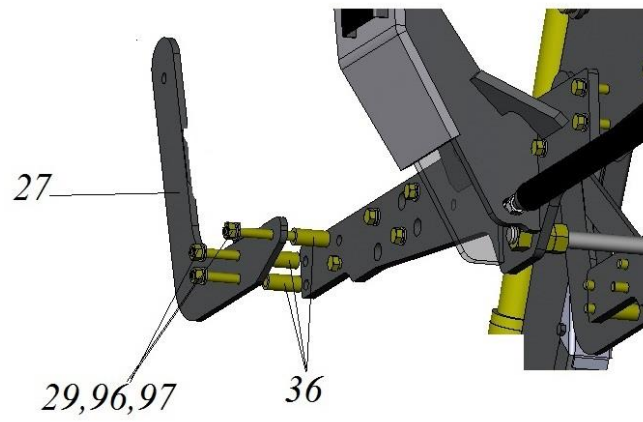


# Погрузчик универсальный КУН-1000-0Д

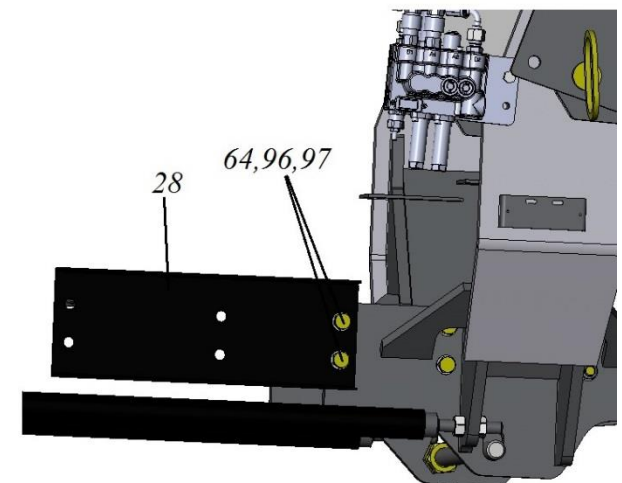




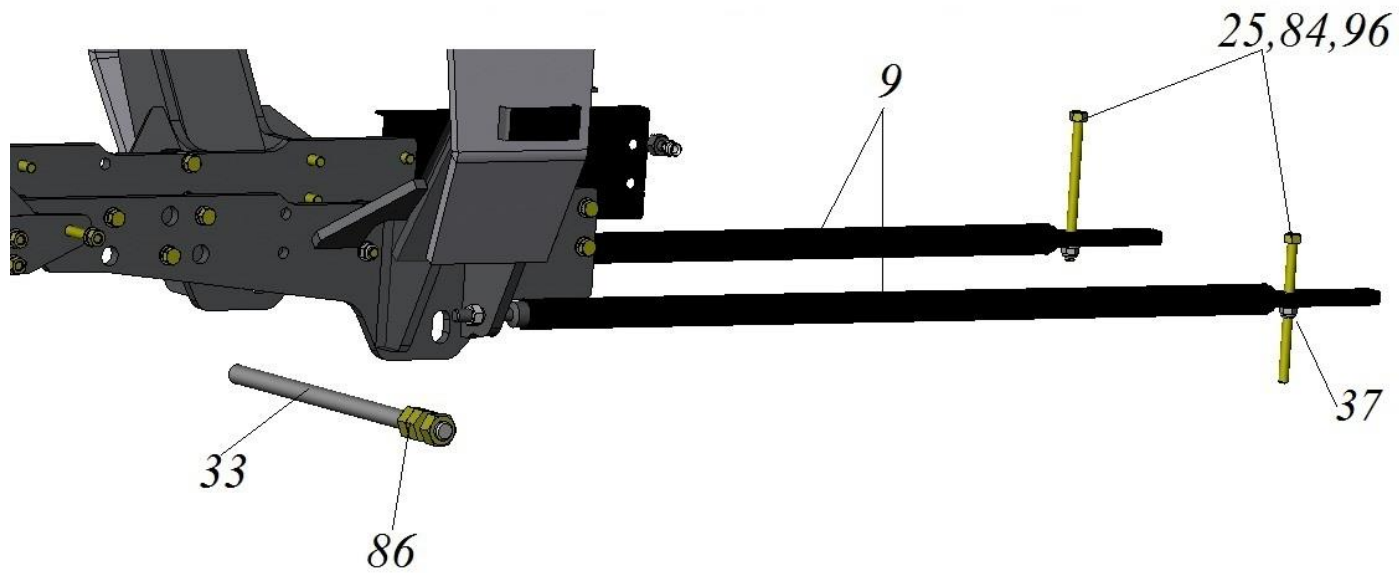
### Установка ограждения



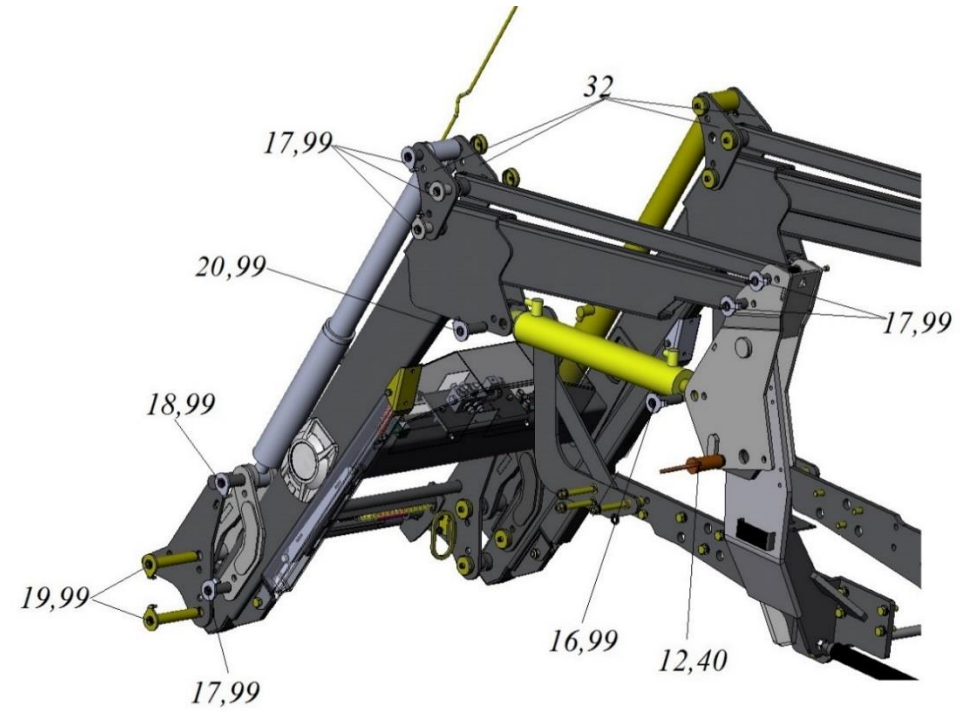
### Установка кронштейна под ресивер



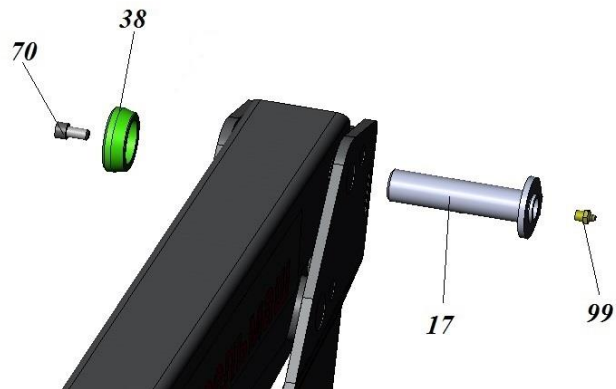
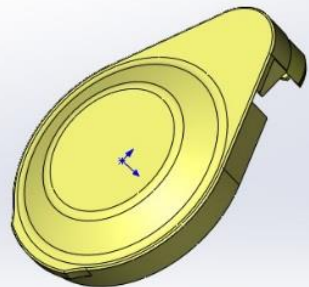
# Установка тяг разгружающих и тяги распорной



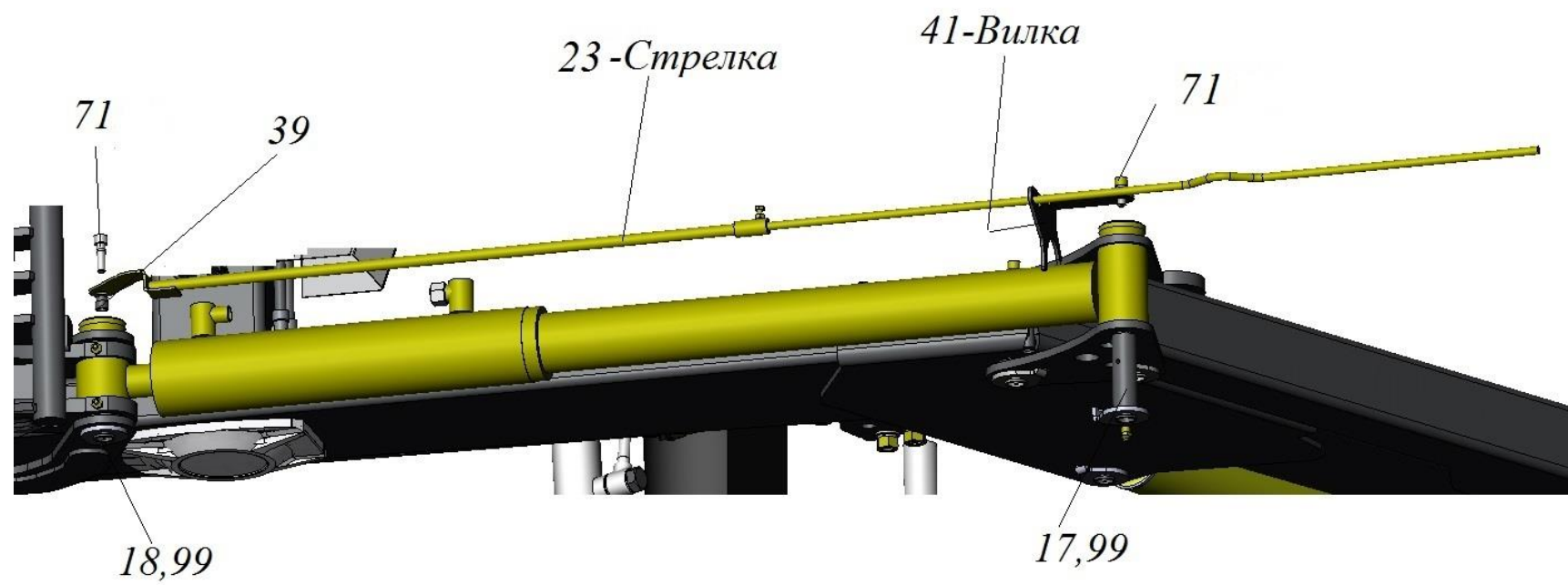
## Установка осей



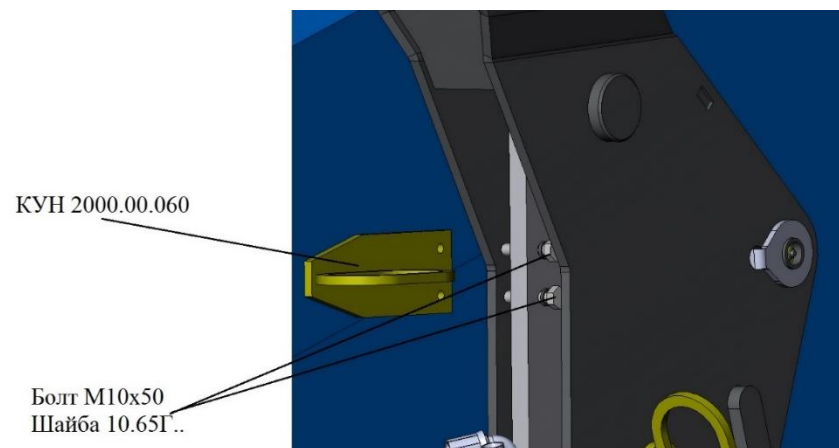
Крышка для осей ШПВ 1900.00.008



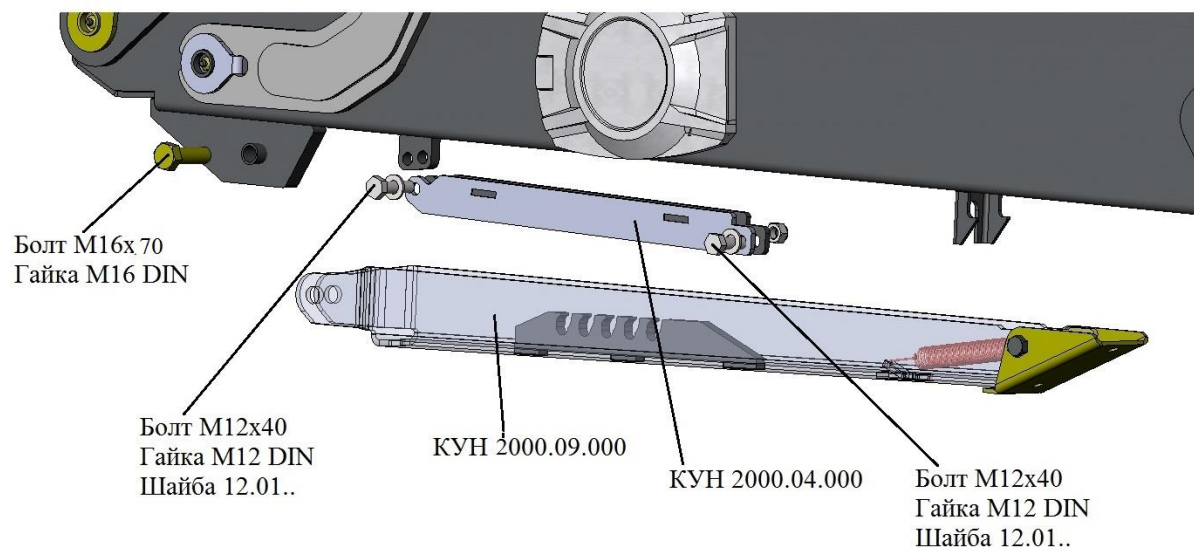
## Установка стрелки



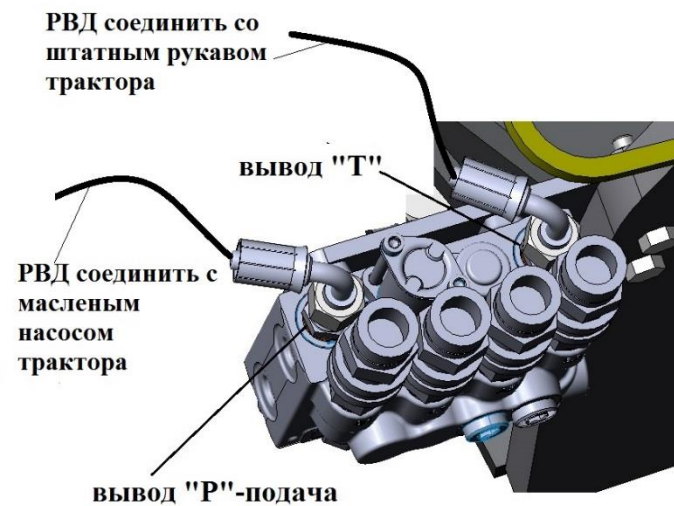
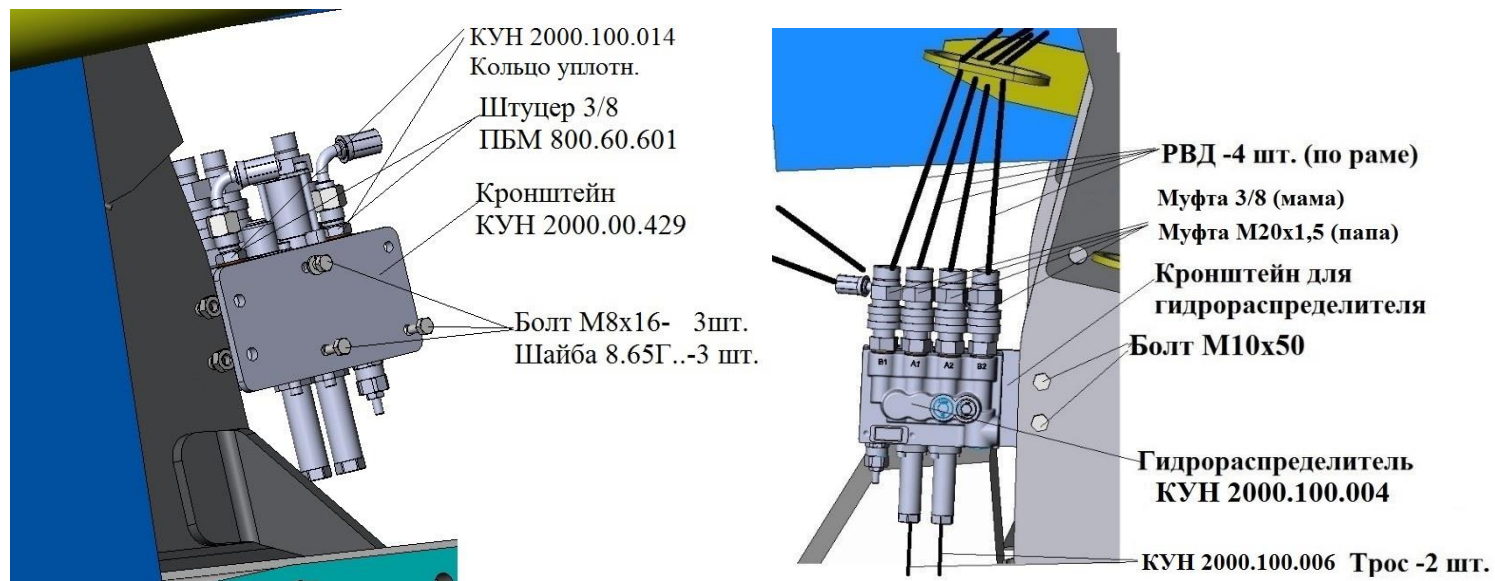
## Установка поддержки для рукавов высокого давления



## Установка подножки

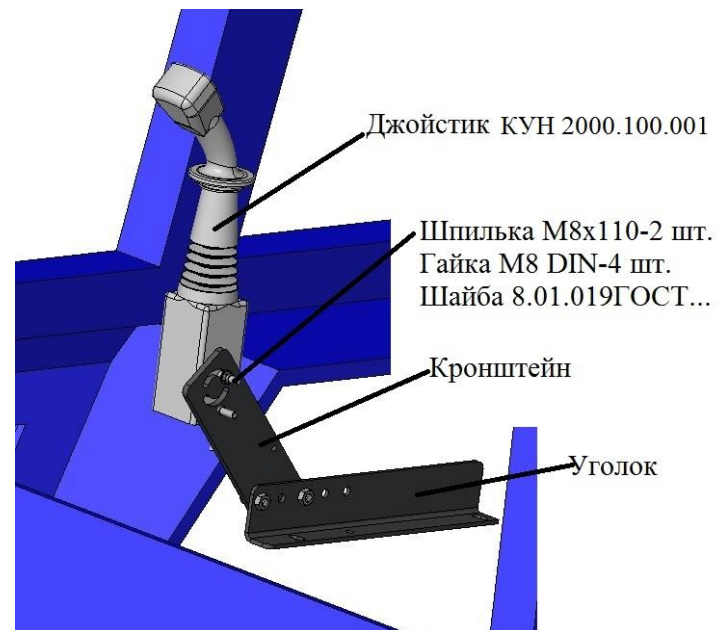


## Установка гидрораспределителя фирмы «Бондиоли»



## Установка кронштейнов для джойстика.

Для установки джойстика необходимо прикрутить уголок КУН 2000.00.423-15 с боку под сиденьем трактора, с правой стороны (болтами трактора). К уголку прикрутить кронштейн КУН 2000.00.432 для джойстика двумя болтами М10х25, гайками и шайбами. Джойстик прикрутить шпильками М8х110 и гайками





**КУН 1000.00.000 Погрузчик универсальный**

<b>Поз.</b>	<b>Обозначение</b>	<b>Наименование</b>	<b>Кол-во</b>
1	КУН 1000.01.000	Рама подъема	1
2	КУН 1000.02.000	Панель навески	1
3	КУН 1000.02.000-01	Панель навески	1
4	КУН 1500.03.000	Стойка	2
5	КУН 2000.04.000	Кронштейн	2
6	КУН 1000.05.000	Тяга	2
7	КУН 1000.06.000М	Переходник	1
8	КУН 1500.07.000	Кронштейн	2
9	ПБМ 800.03.000	Тяга разгружающая	2
11	КУН 2000.09.000	Подножка	2
12	КУН 2000.10.000	Фиксатор	2
13	КУН 1000.11.000	Гидроцилиндр	2
14	КУН 1000.12.000	Гидроцилиндр	2
15	КУН 2000.15.000	Ковш 0,8м <sup>3</sup>	1
16	КУН 2000.00.010	Ось ф30мм	2
17	КУН 2000.00.020	Ось ф30мм	12
18	КУН 2000.00.030	Ось ф35мм	2
19	КУН 2000.18.040	Ось ф30мм	4
20	КУН 1000.00.010	Ось ф30мм	2
21	КУН 2000.00.060	Поддержка	1
22	КУН 1000.00.060	Электрооборудование	1
23	КУН 400.00.500	Стрелка	1
24	ПБМ 800.60.010	Переходник	1
25	ПБМ 800.00.010	Болт специальный	2
26	КУН 1500.00.100	Кронштейн	4
27	ПБМ 800.08.401	Кронштейн	2
28	ПБМ 800.15.000	Кронштейн (для ресивера)	1
29	ОПШ 00.030	Болт М16х120	6
32	КУН 2000.00.404	Кронштейн ППМ	4
33	ПБМ 800.00.601	Тяга распорная	1

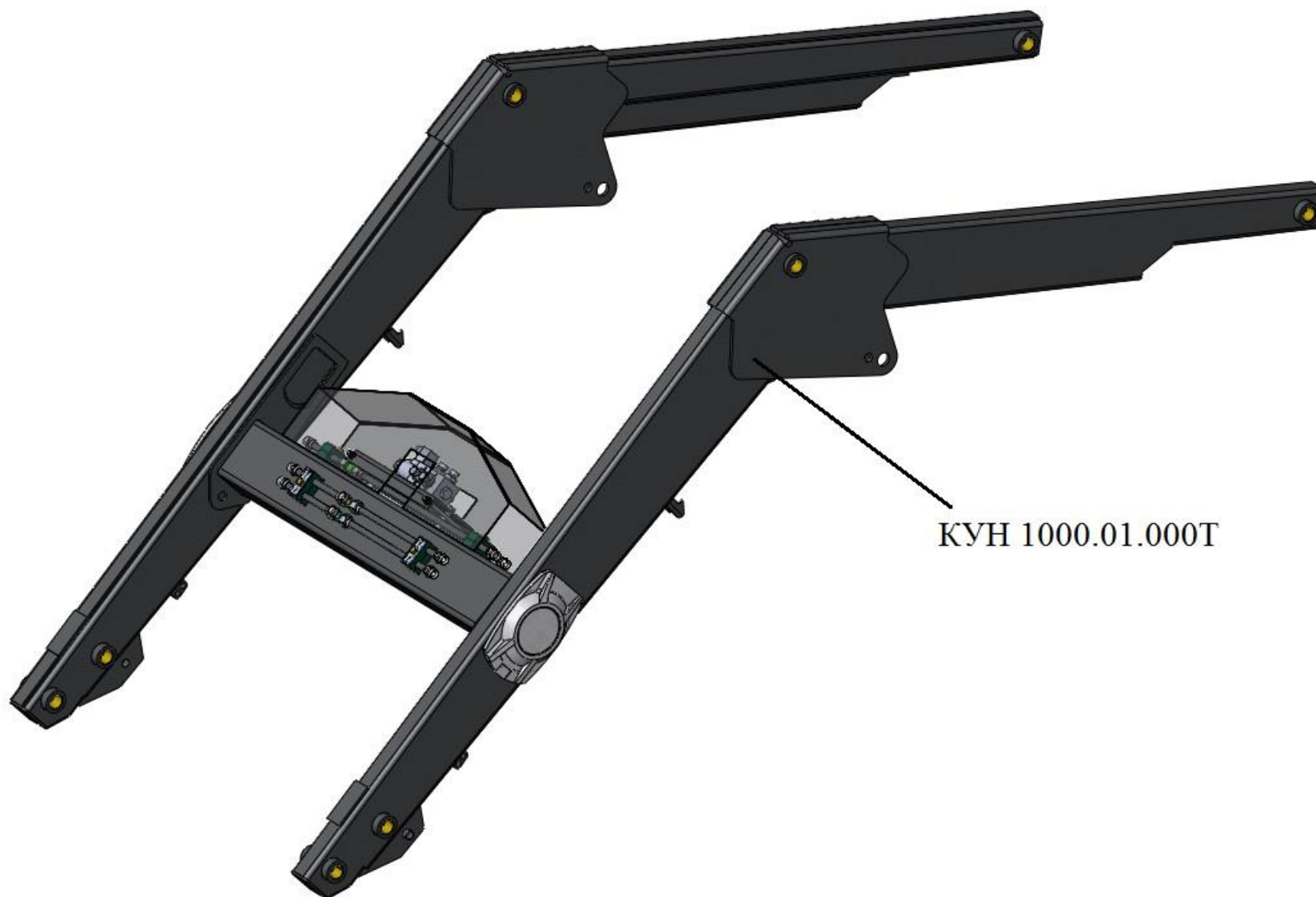
36	КУН 2000.00.619	Втулка	6 (L=60мм)
37	ПБМ 1200.00.613	Втулка	2
38	КУН 2000.00.009	Крышка	22
39	КУН 2000.00.809	Втулка	2
40	КУН 00.623Б	Шплинт пружинный	2
41	КУН 400.00.401	Вилка	1
43	ПБМ 800.60.601	Штуцер 3/8	2
44	ПБМ 800.60.602	Штуцер переходной	1
45	КУН 2000.00.432	Кронштейн джойстика	1
46	КУН 2000.00.429	Кронштейн гидрораспределителя	1
47	КУН 2000.100.014	Кольцо уплотнительное	6
49	ППВ 1900.00.008	Крышка	22
50	КУН 2000.00.005	Кольцо резиновое	26
51	КУН 2000.00.423-15	Уголок	1
60		Болт М10х50.58.019 ГОСТ7798-70	2
61		Болт М10х40.58.019 ГОСТ7798-70	2
62		Болт М12х40.58.019 ГОСТ7798-70	4
64		Болт М16х50.58.019 ГОСТ7798-70	20
64А		Болт М16х70.58.019 ГОСТ7798-70	2
67		Болт М8х16.58.019 ГОСТ7798-70	3
68		Болт М10х25.58.019 ГОСТ7798-70	2
70		Винт М10х20.58.019 ГОСТ11738-84	20
71		Винт М10х35.58.019 ГОСТ11738-84	2
80		Гайка М6-6Н.5.019 ГОСТ 5915-70	1
81		Гайка М8 DIN 985	4
82		Гайка М10-6Н.5.019 ГОСТ 5915-70	4
83		Гайка М12 DIN 985	4
84		Гайка М16 DIN 985	10

85		Гайка М20-6Н.5.019 ГОСТ 5915-70	4
86		Гайка М30-6Н.5.019 ГОСТ 5915-70	6
92		Шайба А.8.01.019 ГОСТ 11371-78	5
93		Шайба 8.65Г.019ГОСТ 6402-70	3
94		Шайба 10.65Г.019 ГОСТ 6402-70	6
95		Шайба А.12.01.019 ГОСТ 11371-78	4
96		Шайба А.16.01.019 ГОСТ 11371-78	34
97		Шайба 16.65Г.019 ГОСТ 6402-70	22
99		Маслёнка 1.2 Ц6 ГОСТ 19853-74	22
101		Шпилька М8х110 ГОСТ 22034-76	2
109	РВД 12.01.090.01	Рукав L=1,0м	2
		<b>Прочие изделия</b>	
120	КУН 2000.100.001	Джойстик	1
121	КУН 2000.100.006	Трос 2м	2
122	КУН 2000.100.004	Гидрораспределитель DNC46	1
123	БРС 02.000 3/8	Муфта (3/8хМ20х1,5) мама	4
123А	БРС 01.000 М20х1,5	Муфта (М20х1,5хМ20х1,5) папа	4
124	ПБМ 800.60.001	Шайба медная	6
		<b>Для ресивера</b>	
		Болт М16х50.58.019 ГОСТ7798-70	4
		Шайба 16.65Г.019 ГОСТ 6402-70	4

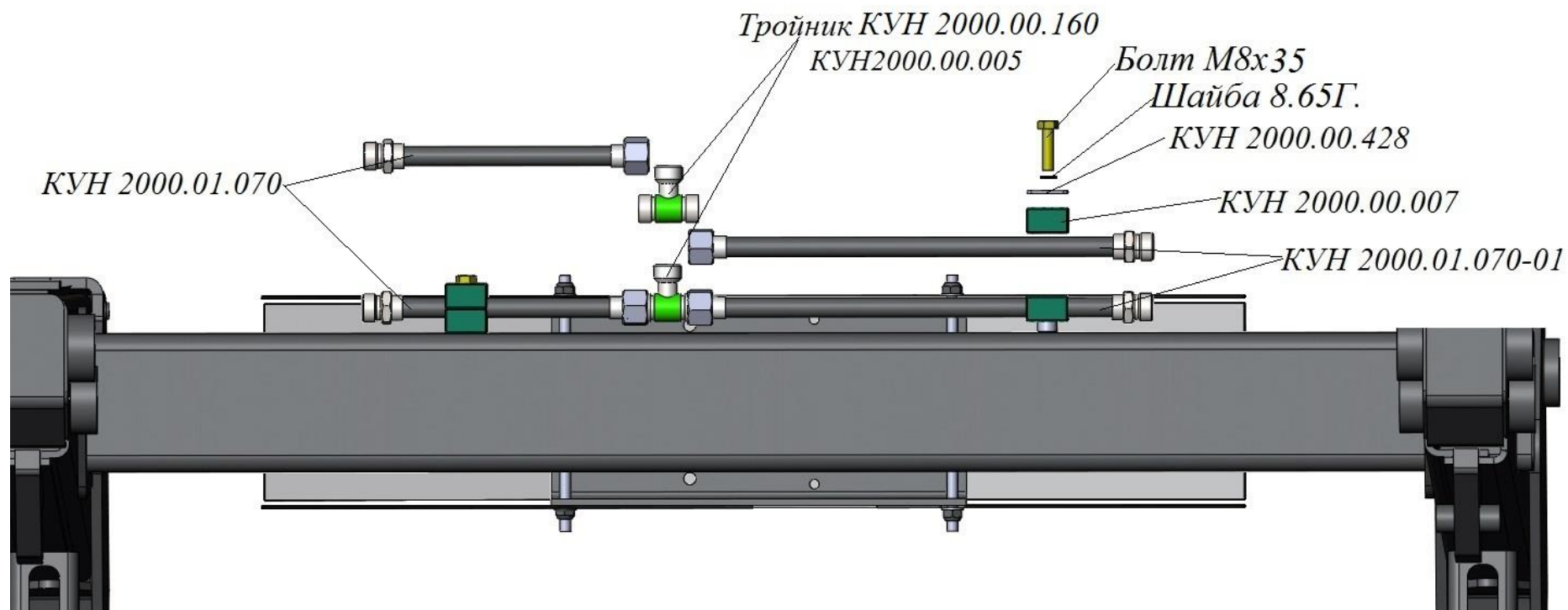
## КУН 1000.01.000 Рама

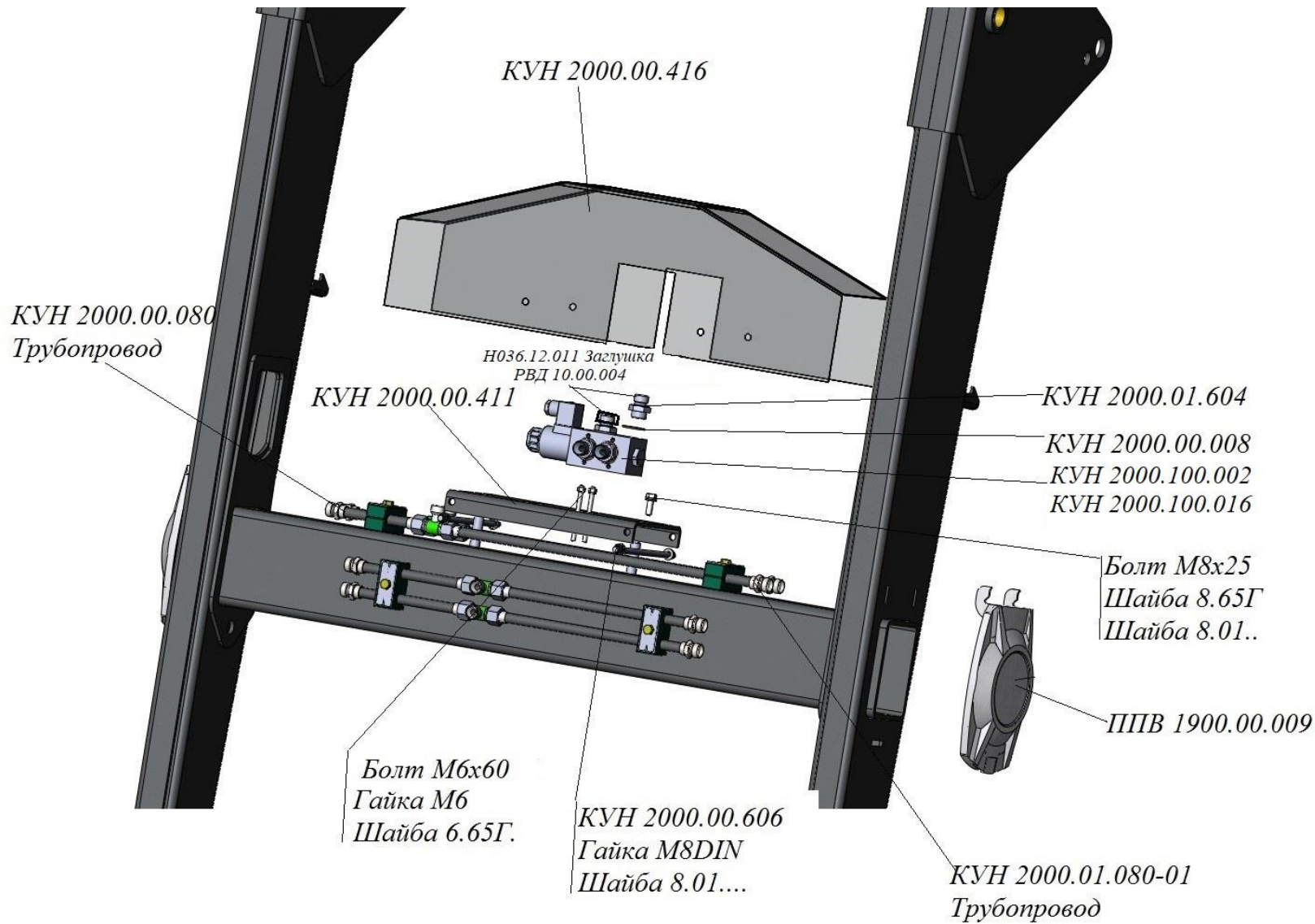
Обозначение	Наименование	Кол-во
КУН 1000.01.010Т	Рама	1
КУН 2000.01.070	Трубопровод	2
КУН 2000.01.070-01	Трубопровод	2
КУН 2000.01.080	Трубопровод	2
КУН 2000.01.080-01	Трубопровод	2
КУН 1000.00.060-01	Электрооборудование	1
КУН 2000.00.411	Кронштейн	1
КУН 2000.00.416	Крышка	1
КУН 2000.00.606	Шпилька	2
КУН 2000.01.604	Штуцер	6
КУН 2000.00.008	Шайба медная	6
КУН 2000.00.007	Опора трубопровода	8
КУН 2000.00.428	Прижим	4
ППВ 1900.00.009	Крышка	2
КУН 2000.00.005	Кольцо резиновое	30
	Болт М6х60.58.019 ГОСТ7798-70	2
	Болт М8х35.58.019 ГОСТ7798-70	4
	Болт М8х25.58.019 ГОСТ7798-70	2
	Гайка М6-6Н.5.019 ГОСТ 5915-70	2
	Гайка М8 DIN	4
	Шайба 6.65Г.019 ГОСТ6402-70	2
	Шайба 8.01.019 ГОСТ11371-78	6
	Шайба 8.65Г.019 ГОСТ 6402-70	6
		2
РВД 10.01.020	РВД	2 L=0,4м
РВД 10.01.030	РВД	2 L=0,5м
РВД 10.01.190	РВД	2 L=0,280м
РВД 10.01.100	РВД	2 L=1,2м
РВД 10.01.130	РВД	2 L=1,8м
РВД 10.01.320.01	РВД	4 L=3,2м
	<b>Прочие изделия</b>	

КУН 2000.100.002	Дивертор	1
КУН 2000.100.016	Разъем для дивертора	1
КУН 2000.00.160	Тройник S24x S24x S24	4
H036.12.011	Заглушка	2
РВД 10.00.004	Гайка накидная	2



KYH 1000.01.000T







*РВД L=1,2м и 1,8м  
соединить с ГЦ  
подъема стрелы  
КУН2000.00.005*

*РВД L=0,4м  
КУН2000.00.005*

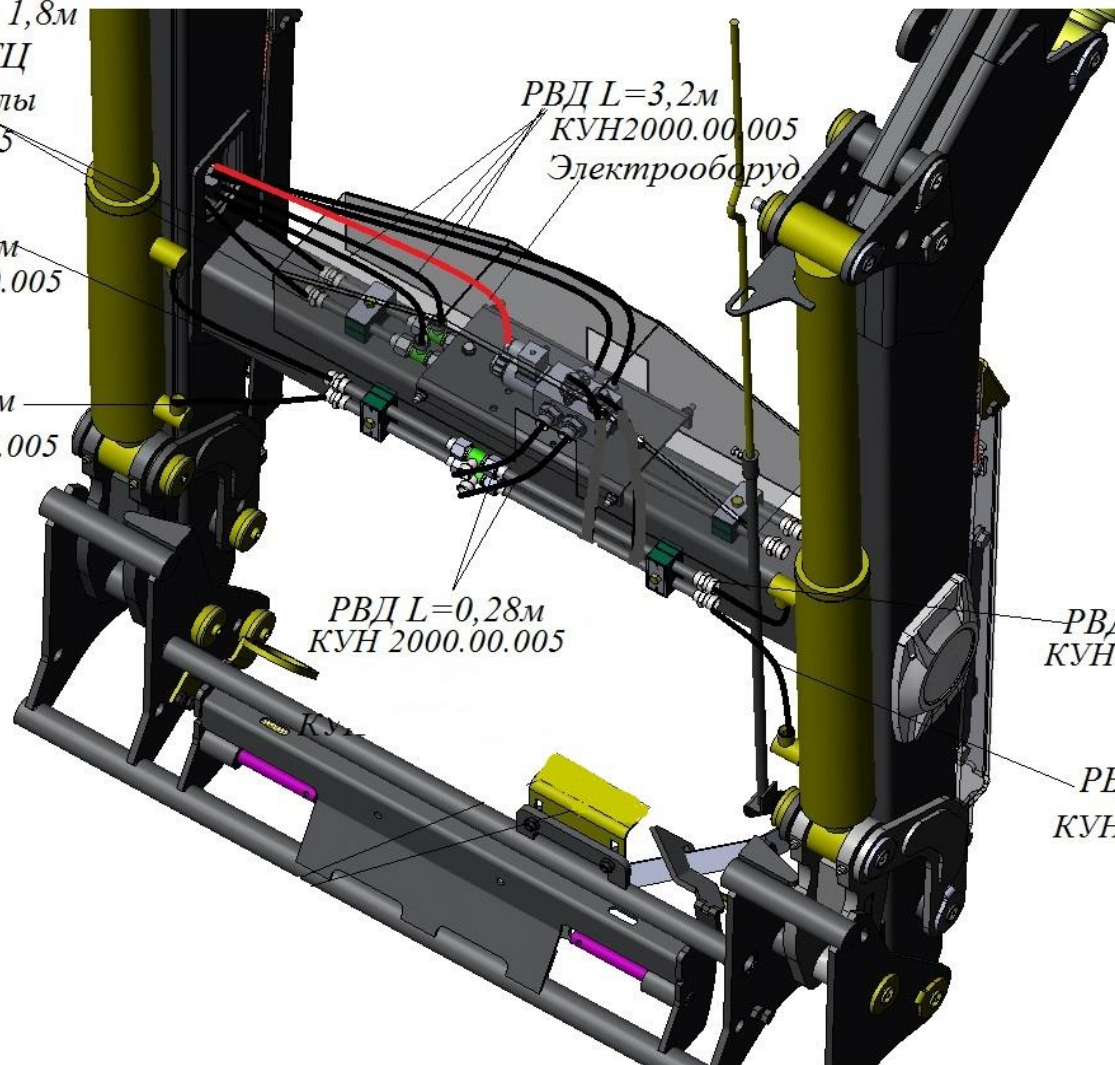
*РВД L=0,5м  
КУН2000.00.005*

*РВД L=0,28м  
КУН 2000.00.005*

*РВД L=3,2м  
КУН2000.00.005  
Электрооборуд*

*РВД L=0,4м  
КУН2000.00.005*

*РВД L=0,5м  
КУН2000.00.005*



## КУН 1000.01.010Т Рама подъема

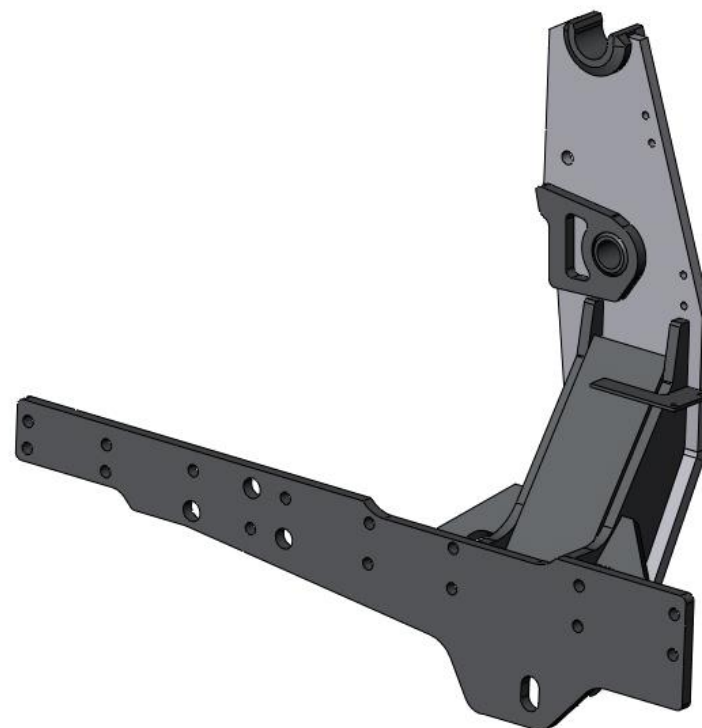
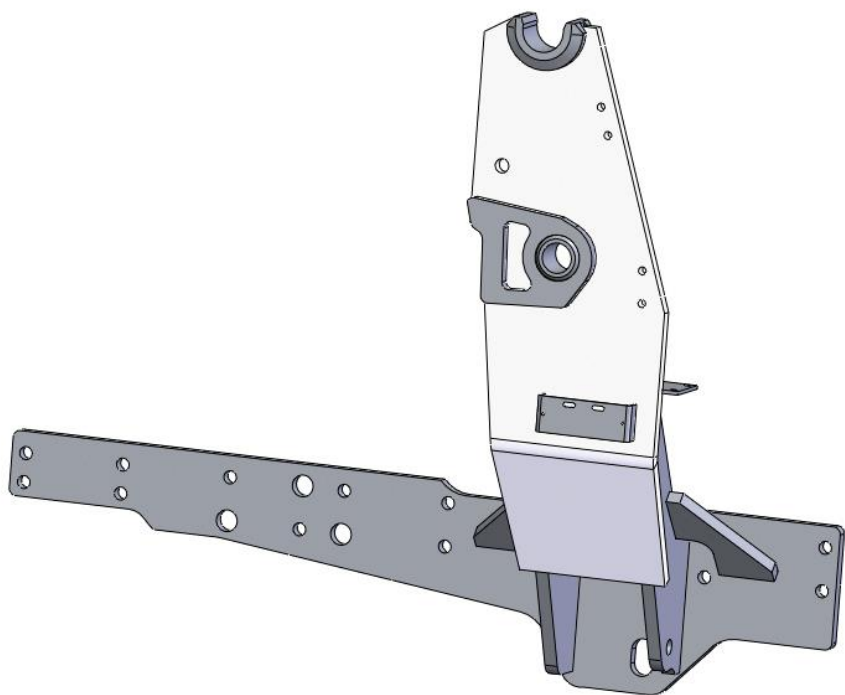


### КУН 1000.01.010Т Рама

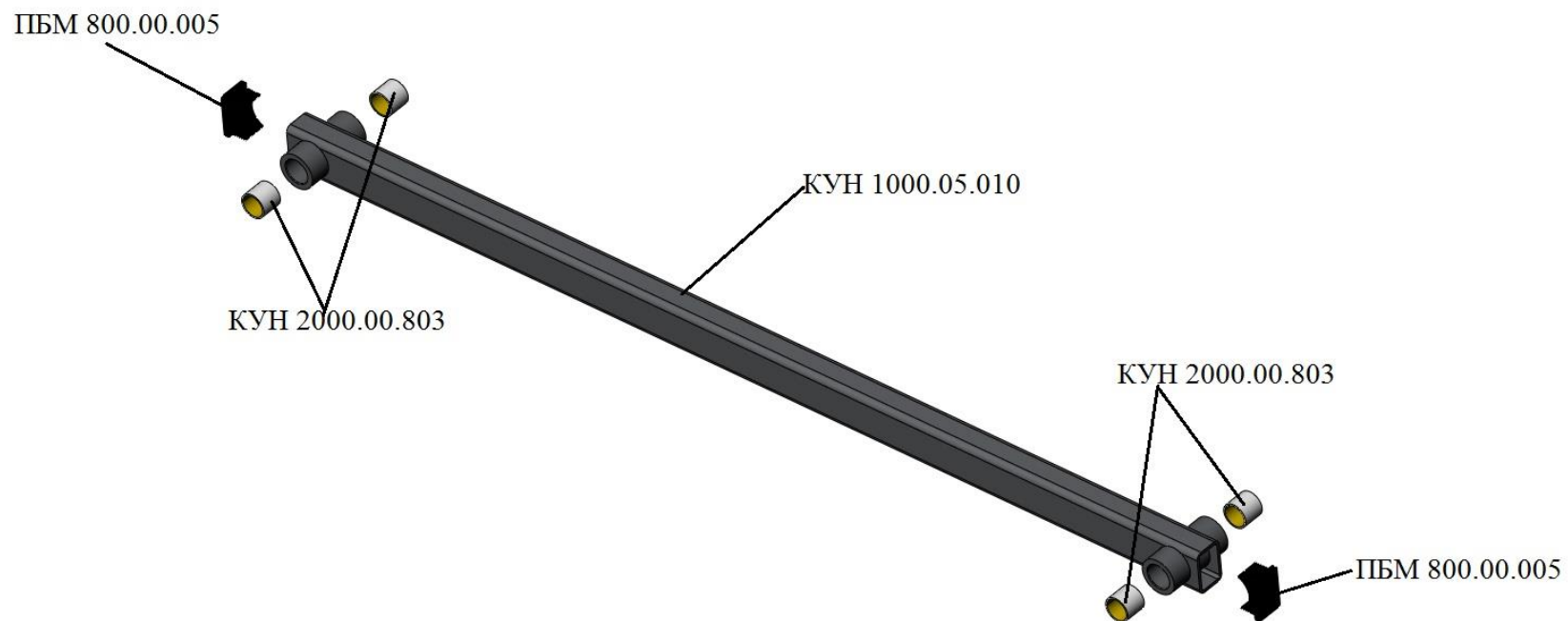
Обозначение	Наименование	Кол-во
КУН 1000.01.010	Рама подъема	1
КУН 2000.00.803	Втулка	16

**КУН 1000.02.000 Панель навески левая**

**КУН 1000.02.000-01 Панель навески правая**



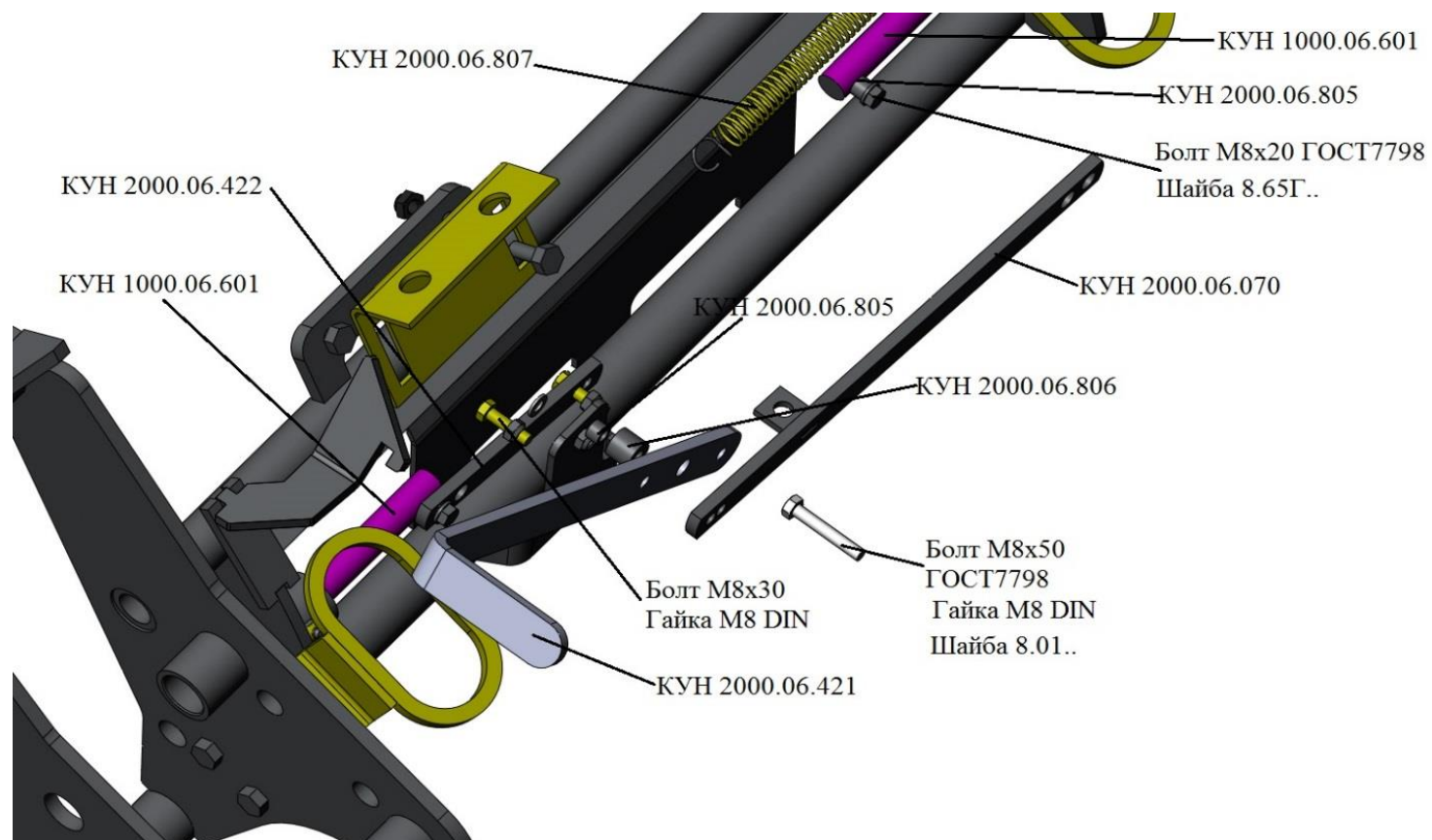
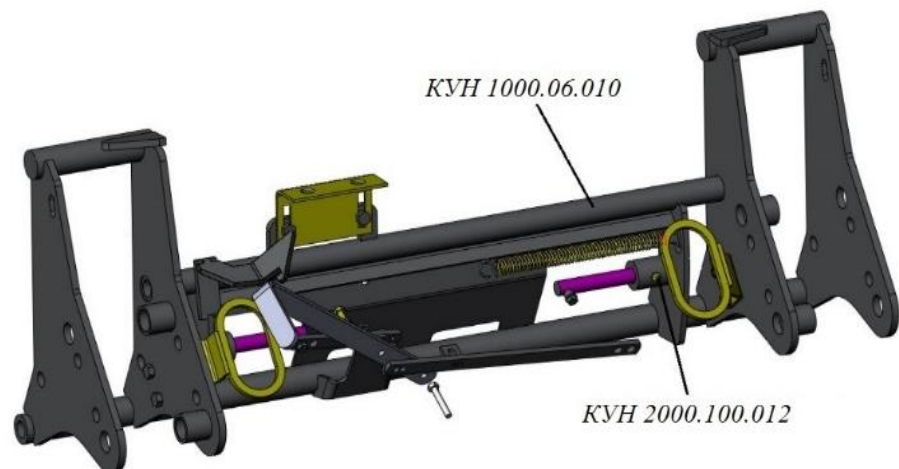
## КУН 1000.05.000 Тяга

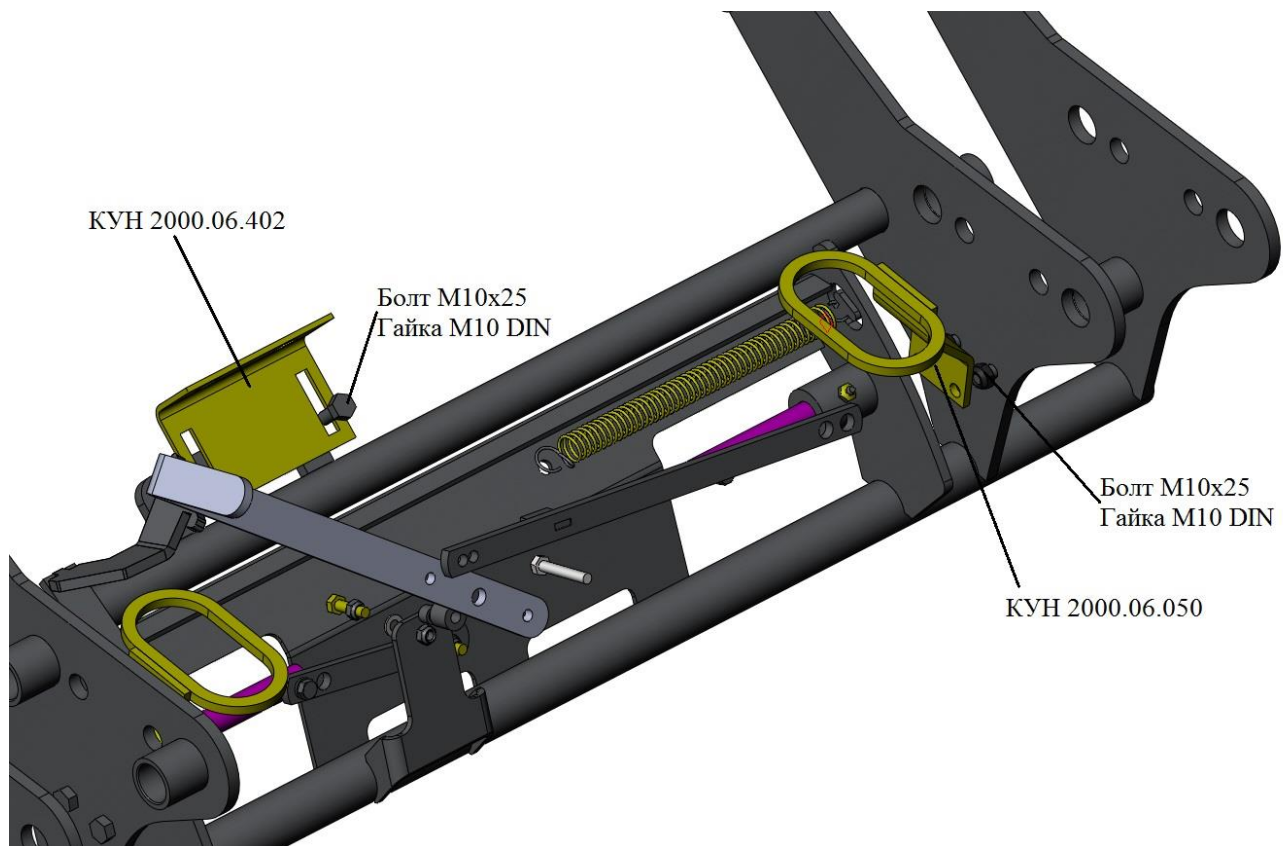


## КУН 1000.05.000 Тяга

Обозначение	Наименование	Кол-во
КУН 1000.05.010	Тяга	1
ПБМ 800.00.005	Заглушка	2
КУН 2000.00.803	Втулка	4

### КУН 1000.06.000М Переходник



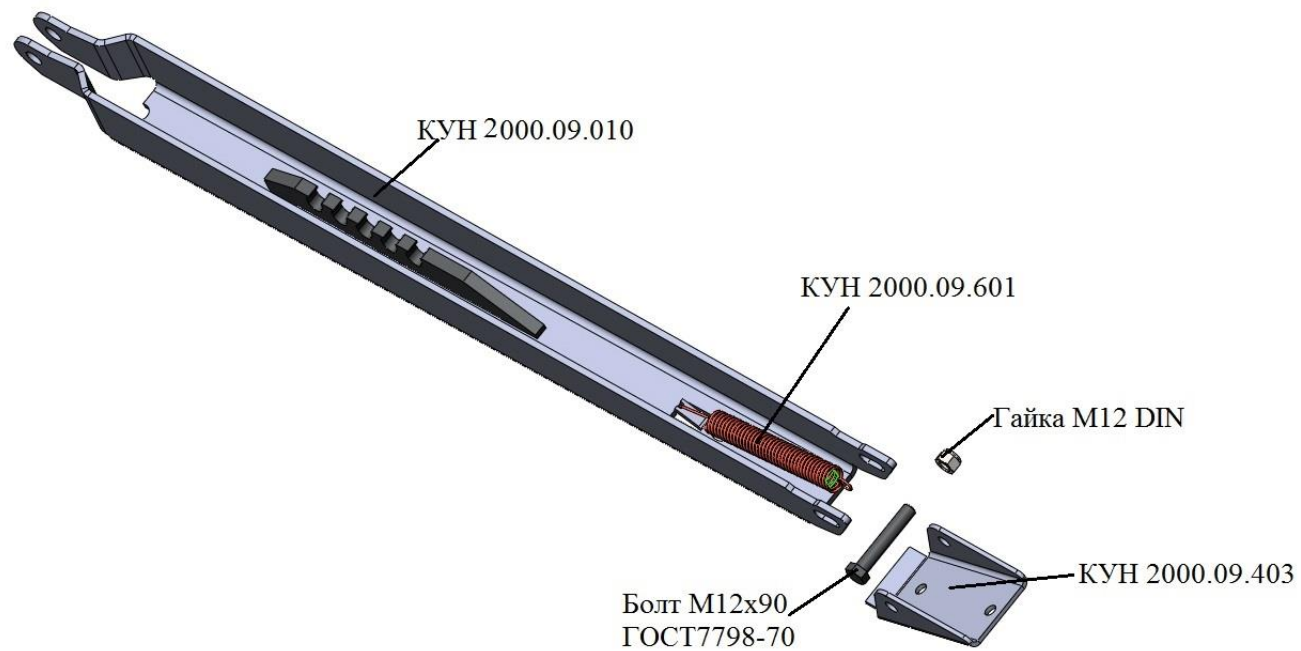


**КУН 1000.06.000М Переходник**

Обозначение	Наименование	Кол-во
КУН 1000.06.010	Переходник	1
КУН 2000.06.050	Кронштейн	2
КУН 2000.06.070	Толкатель	1
КУН 2000.06.402	Уголок	1
КУН 1000.06.601	Фиксатор	2
КУН 2000.06.421	Рычаг	1
КУН 2000.06.422	Планка	1
КУН 2000.06.805	Втулка	3
КУН 2000.06.806	Втулка	1
КУН 2000.06.807	Пружина	1

	Болт М8х20.58.019 ГОСТ7798-70	2
	Болт М8х30.58.019 ГОСТ7798-70	2
	Болт М8х50.58.019 ГОСТ7798-70	1
	Болт М10х25.58.019 ГОСТ7798-70	6
	Гайка М8 DIN 985	3
	Гайка М10 DIN 985	6
	Шайба 8.65Г.019 ГОСТ6402-70	2
	Шайба 8.01.019 ГОСТ11371-78	1
КУН 2000.100.012	Пресс-масленка	2

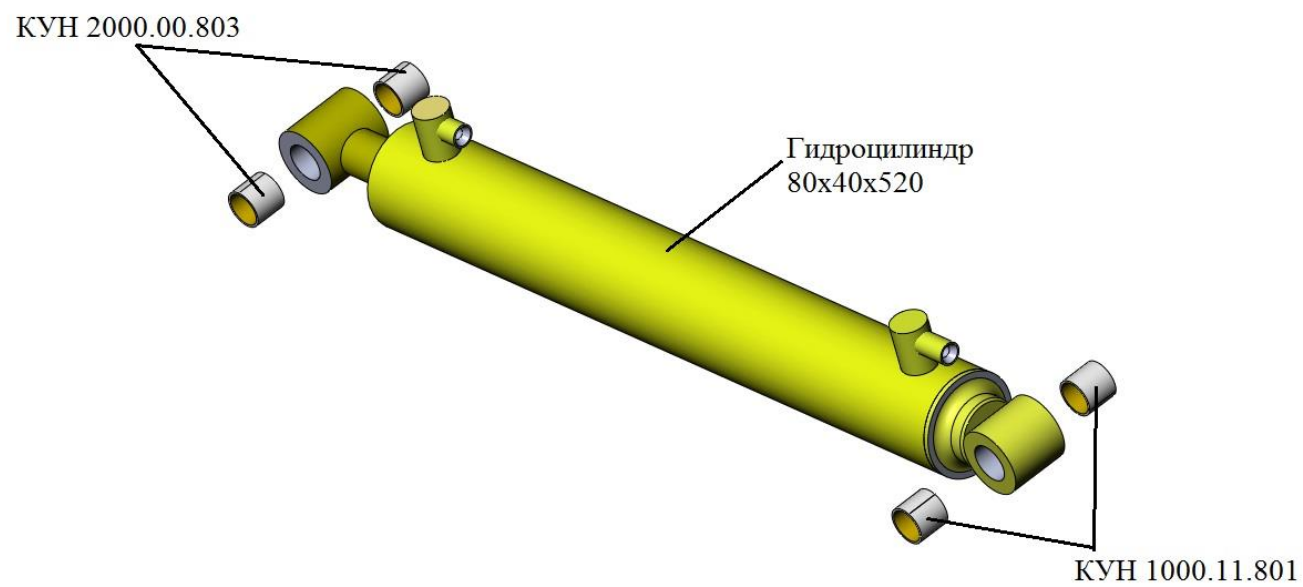
## КУН 2000.09.000 Подножка



Обозначение	Наименование	Кол-во
КУН 2000.09.010	Подножка	1
КУН 2000.09.403	Опора	1
КУН 2000.09.601	Пружина	1
	Болт М12х90.58.019 ГОСТ 7798-70	1
	Гайка М12 DIN 985	1

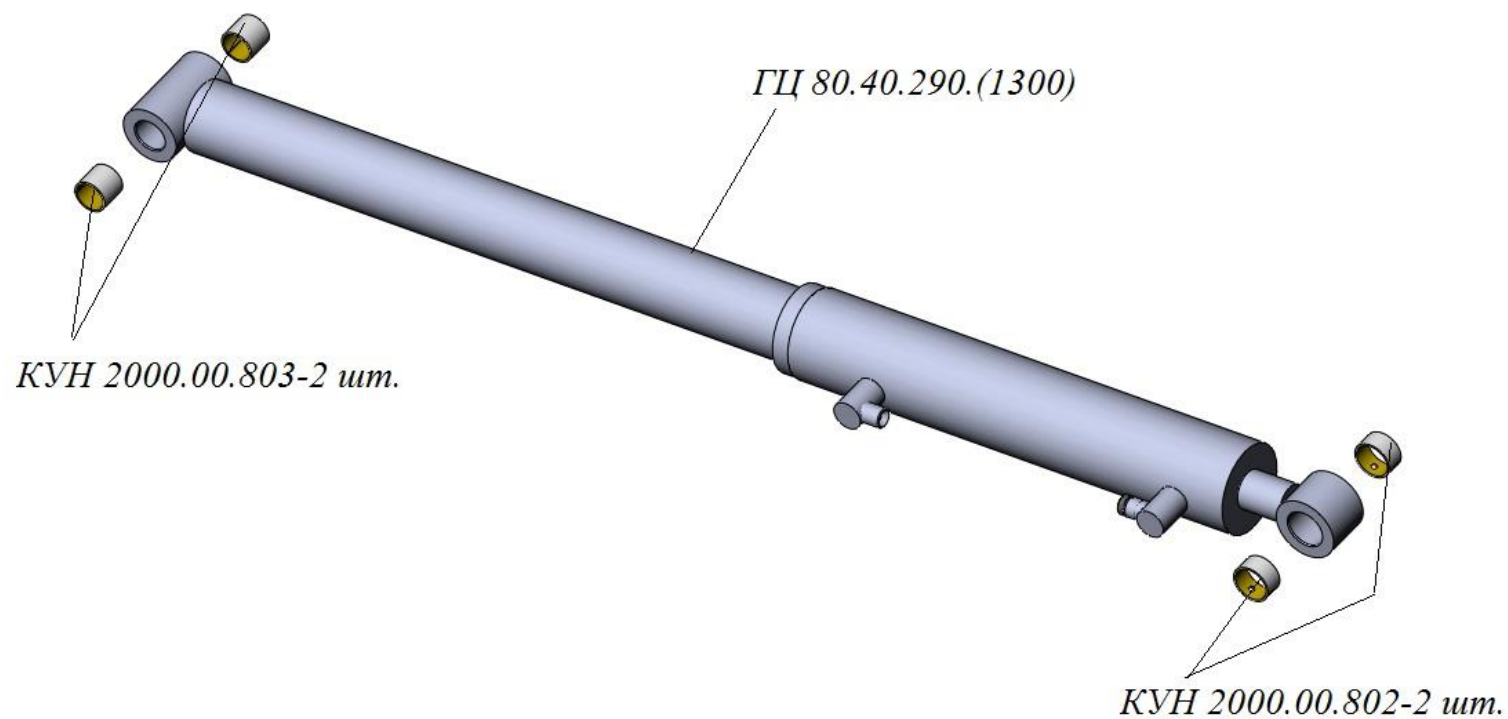


## КУН 1000.11.000 СБ Гидроцилиндр



Обозначение	Наименование	Кол-во
ГЦ 80.40.520.000(820)	Гидроцилиндр	1
КУН 2000.00.803	Втулка	2
КУН 1000.11.801	Втулка	2

## КУН 1000.12.000 СБ Гидроцилиндр



Обозначение	Наименование	Кол-во
ГЦ 80.40.290.000(1300)	Гидроцилиндр	1
КУН 2000.00.803	Втулка	2
КУН 2000.00.802	Втулка	2