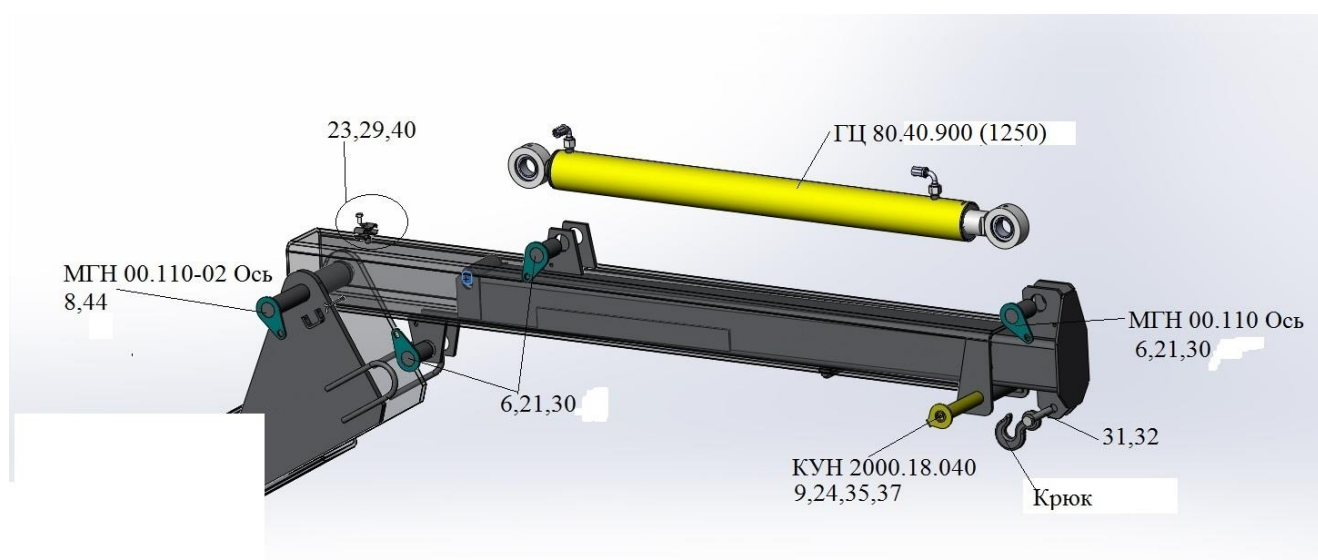
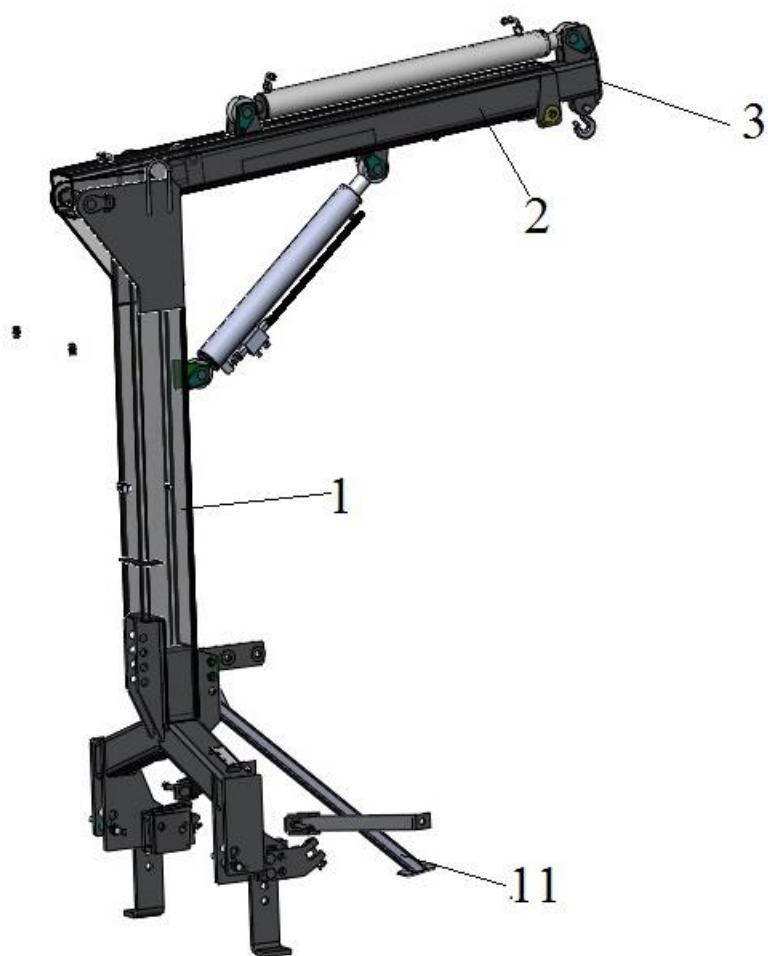
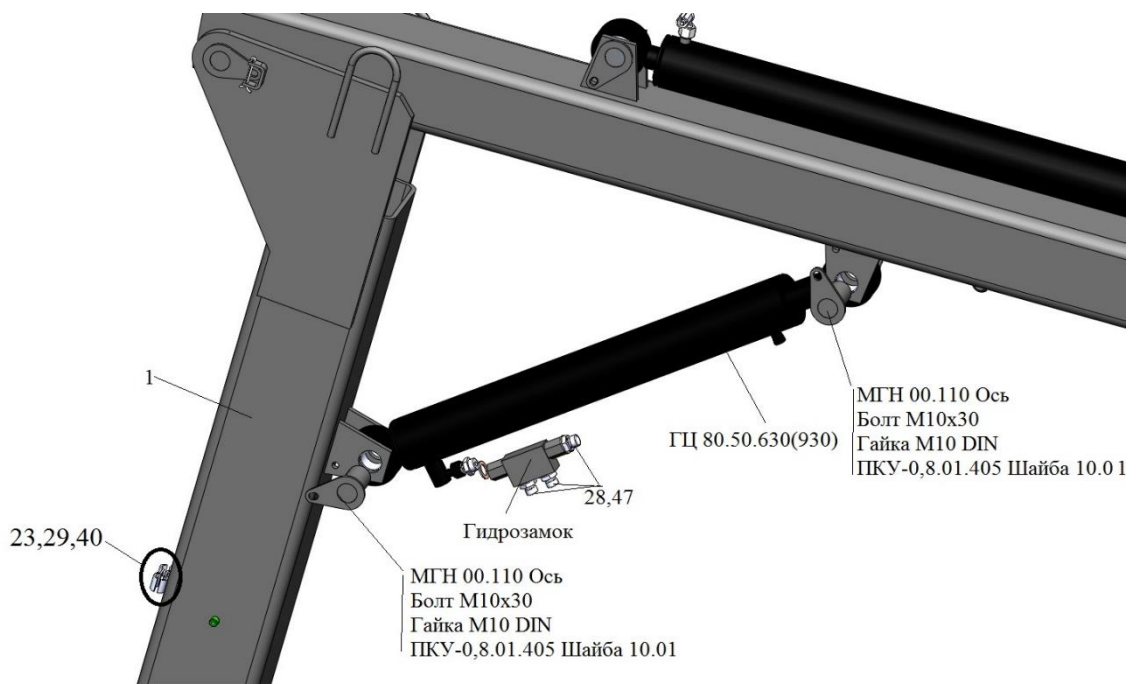
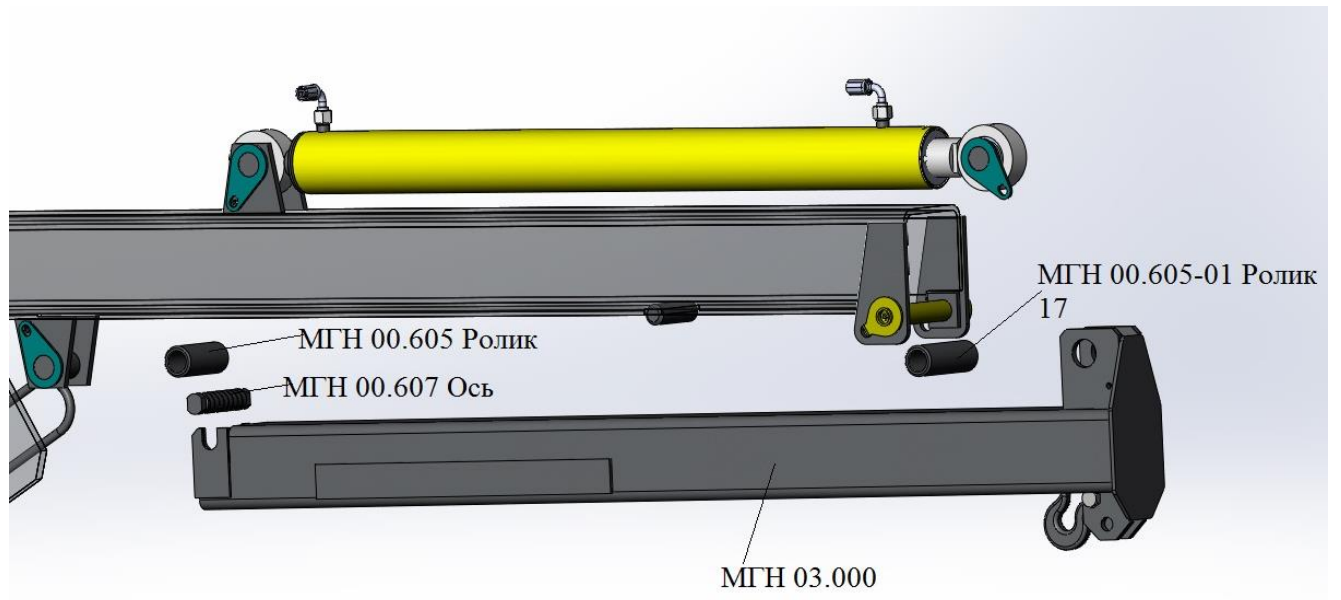
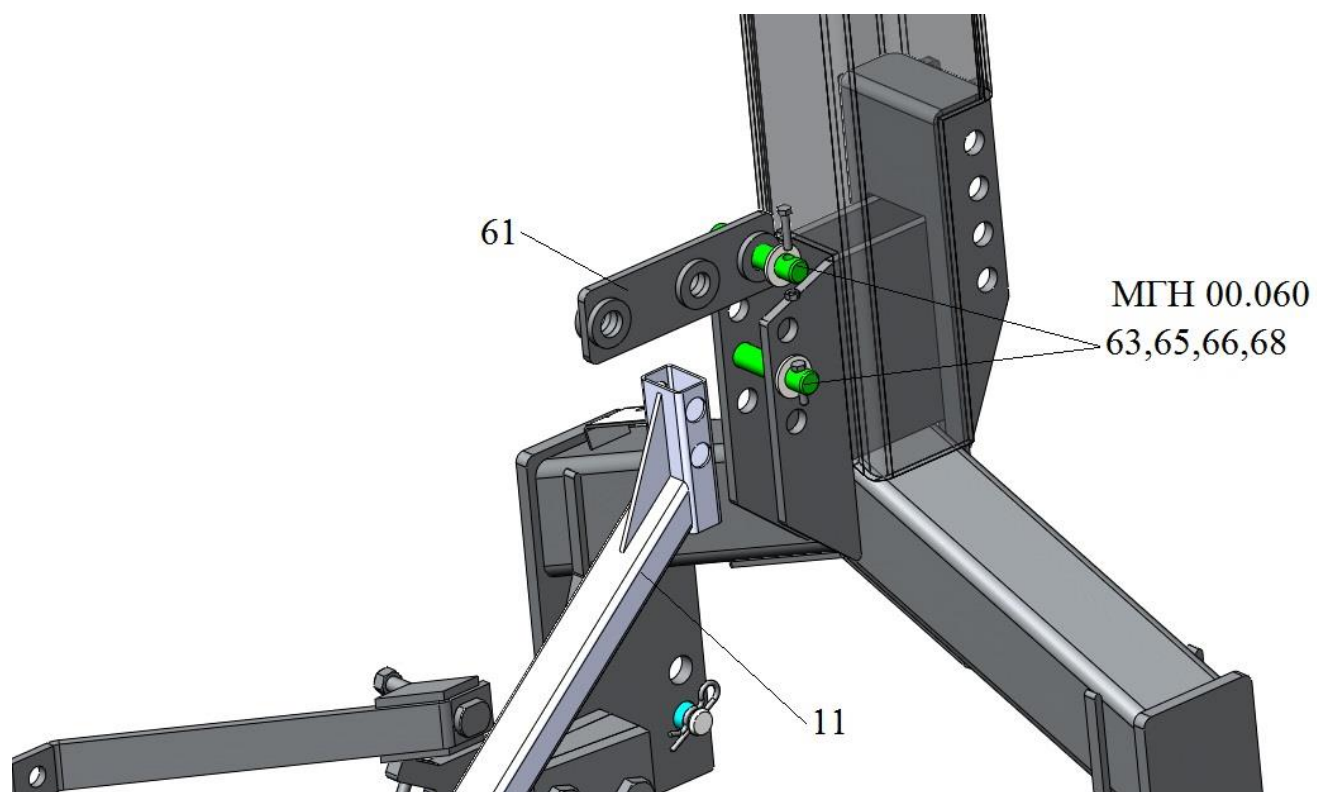
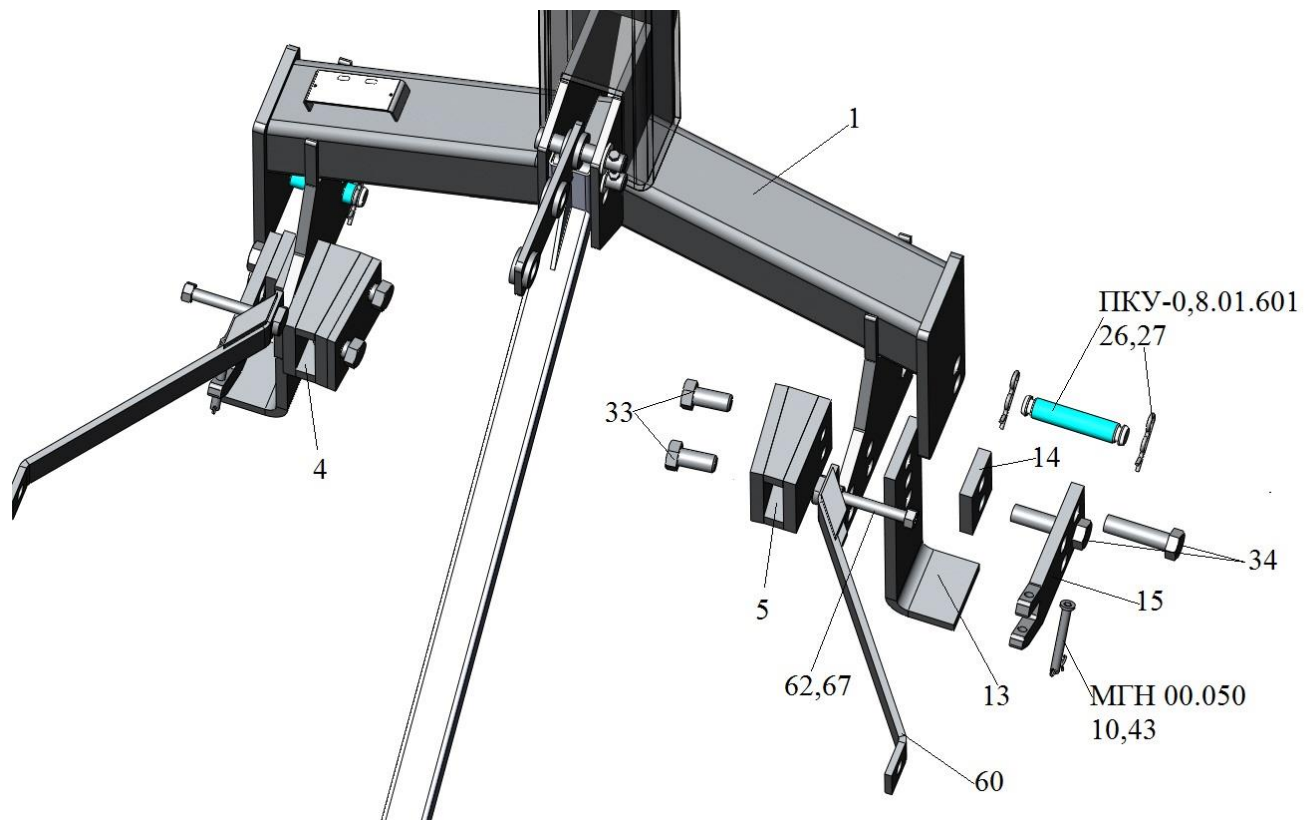


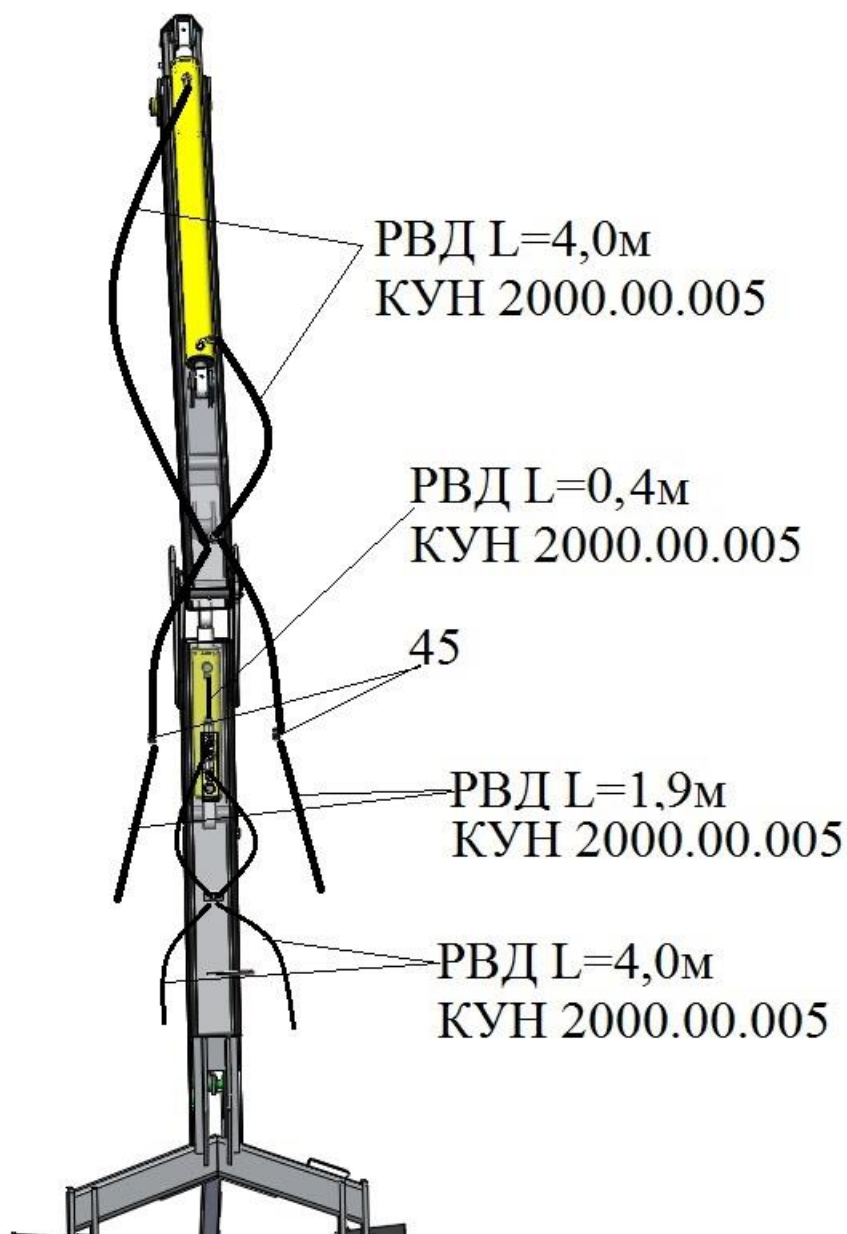
# Манипулятор МГН-1000







## Подсоединения РВД



### МГН-00.000СБ Манипулятор

Поз.	Обозначение	Наименование	Кол-во
1	МГН 01.000	Рама	1
2	МГН 02.000	Стрела подъема	1
3	МГН 03.000	Стрела выдвижная	1
4	МГН 00.010	Кронштейн навески	1
5	МГН 00.010-01	Кронштейн навески	1
6	МГН 00.110	Ось ф40мм	4
8	МГН 00.110-02	Ось ф40мм	1
9	КУН 2000.18.040	Ось ф30мм	1
10	МГН 00.050	Фиксатор ф12мм	2
11	МГН 00.120	Опора	1

		<b>Детали</b>	
13	МГН 00.401	Опора	2
14	МГН 00.402	Платик	2
15	МГН 00.403	Кронштейн	2
16	МГН 00.605	Ролик	1
17	МГН 00.605-01	Ролик	1
18	МГН 00.607	Ось ф30мм	1
21	ПКУ-0,8.01.405	Шайба	4
23	КУН 01.425	Планка	4
24	КУН 2000.00.009	Крышка	1
25	КУН 2000.00.005	Кольцо резиновое	16
26	ПКУ-0,8.01.601	Палец	2
27	КУН 00.623Б	Шплинт пружинный	4
28	КУН 2000.01.604	Штуцер	4
		<b>Стандартные изделия</b>	
29		Болт М8-6gx16.58.019 ГОСТ 7798-70	2
30		Болт М10-6gx30.58.019 ГОСТ 7798-70	4
31		Болт М16-6gx70.58.019 ГОСТ 7798-70	1
31А		Гайка М10 DIN 985	4
32		Гайка М16 DIN 985	1
33		Болт М24-6gx50.58.019 ГОСТ 7798-70	4
34		Болт М24-6gx90.58.019 DIN933	4
35		Винт М10-6gx20.58.019 ГОСТ 11738-84	1
36	КУН 2000.100.025	Крюк 322А-1,5	1
37	КУН 2000.100.012	Маслёнка 1.2.Ц6	2
40		Шайба 8.65Г.019 ГОСТ 6402-70	2
42		Шайба А.16.01.08кп.019 ГОСТ 11371-78	1
43		Шплинт 4x32.019 ГОСТ 397-79	2
44		Шплинт 5x63.019 ГОСТ 397-79	1
45	Н.036.02.002	Штуцер проходной	2
47	КУН 2000.100.013	Шайба	4
48	Н036.121.001-05	Заглушка наружная для КУН2000.01.604	2
	РВД 10.01.270	Рукав высокого давления L=1,9м	2
	РВД 10.01.400.01	Рукав высокого давления L=4,0м	4
	РВД 10.01.020.01	Рукав высокого давления L=0,4м	1
		<b>Прочие изделия</b>	
50	ГЦ 80.50.630.000(930)ШС	Гидроцилиндр	1
51	ГЦ 80.40.900.000(1250)ШС	Гидроцилиндр	1
52	МГН-100.001	Гидрозамок	1
		<b>Для навески разбрасывателя</b>	

60	МГН 00.030	Тяга	2
61	МГН 00.040	Тяга	1
62	МГН 00.602	Болт специальный	2
63	МГН 00.060	Ось $\phi 25\text{мм}$	2
65		Болт М8-6gx40.58.019 ГОСТ 7798-70	2
66		Гайка М8-DIN	2
67		Гайка 2М16-6Н.5.019 ГОСТ 5915-70	2
68		Шайба 24.01.08кл.019 ГОСТ 11371-78	2

**МГН 00.010**

**Кронштейн навески**

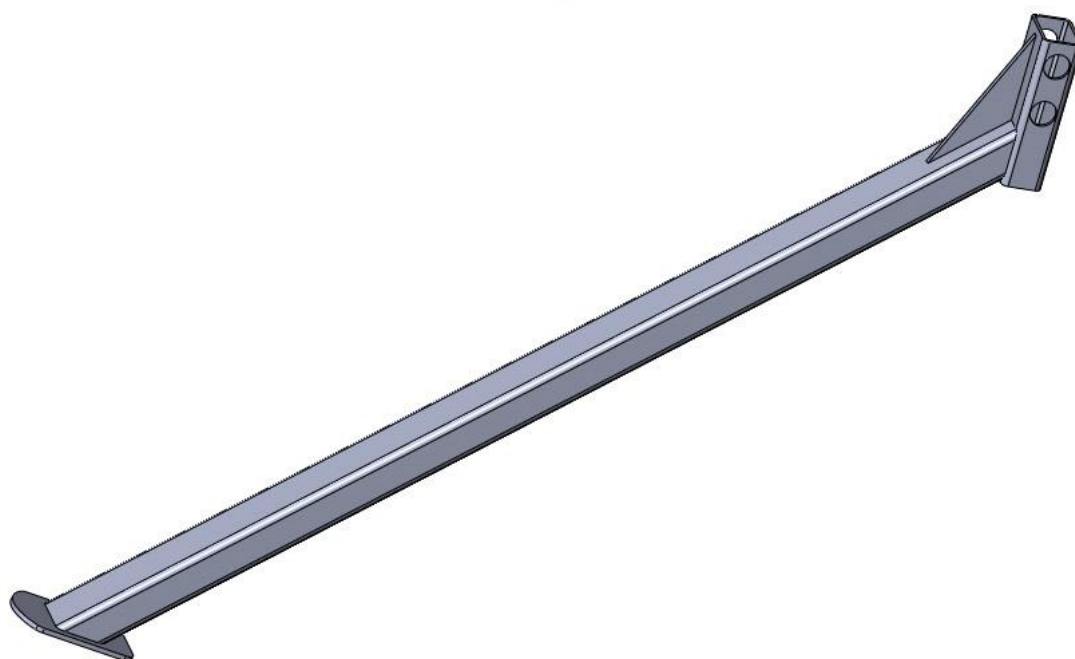


**МГН 00.010-01**

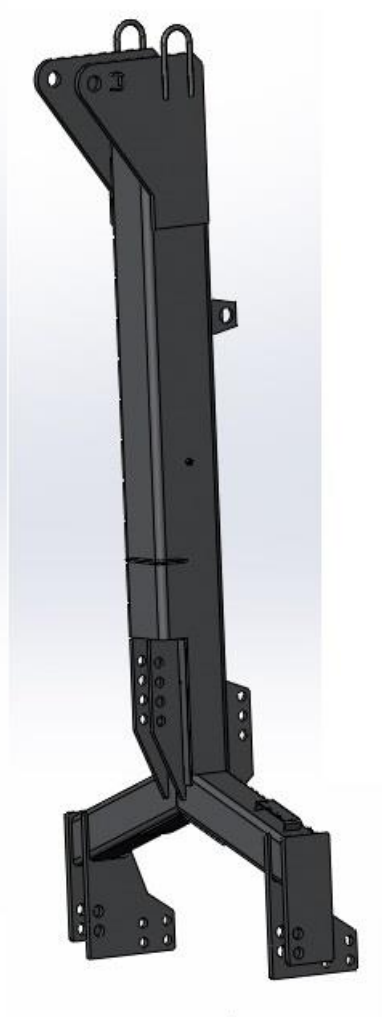
**Кронштейн навески**



**МГН 00.120 Опора**



## МГН 01.000 Рама подъема



## **МГН 02.000 Стрела подьема**

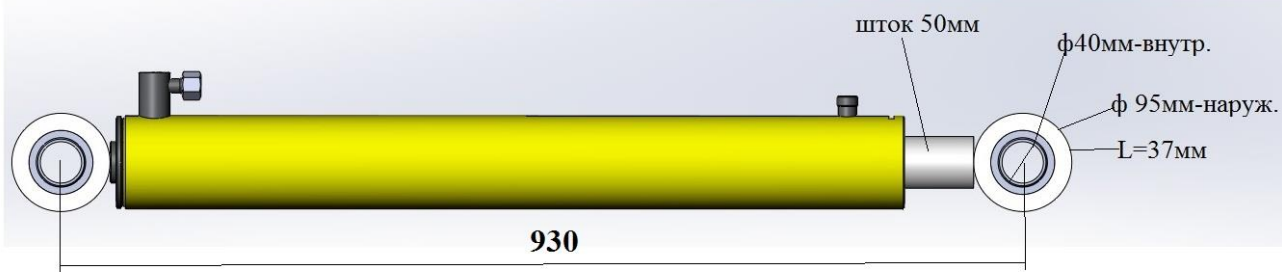




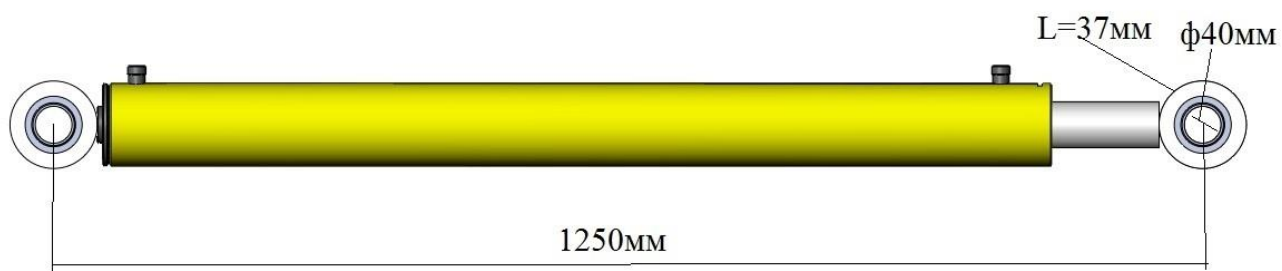
## МГН 03.000 Стрела выдвижная



ГЦ 80.50.630.000(930)ШС Гидроцилиндр  
(для манипулятора)



ГЦ 80.40.900.000(1250)ШС Гидроцилиндр  
(для манипулятора)



# Схема высот манипулятора

