

ООО «САЛЬСКСЕЛЬМАШ»

ОПРЫСКИВАТЕЛИ
ПОЛУПРИЦЕПНЫЕ ШТАНГОВЫЕ

Модель:
ОПШ-24-3000

***Техническое описание и инструкция по
эксплуатации***

ОПШ-002РЭ

Россия, 347628, п.Гигант Ростовской области, ул. Заводская 6
Тел. 8 800 500 38 35, (863-72)7-80-01, 7-83-28, e-mail: salskselmash@mail.ru

СОДЕРЖАНИЕ

Введение.....	3
1. Технические данные.....	4
2. Примечание, касающиеся безопасности и предупреждения.....	5
2.1. Символы, указанные на табличке и на опрыскивателе.....	5
2.2. Предусматриваемые опасности при эксплуатации опрыскивателя.....	6
2.3. Описание и оценка остаточного риска.....	6
2.4. Охрана окружающей среды.....	7
2.5. Шум и вибрация.....	7
2.6. Перечень критических отказов.....	8
2.7. Перечень критериев предельных состояний.....	8
3. Устройства и работа опрыскивателя.....	8
4. Устройства основных узлов опрыскивателя.....	13
5. Указание мер безопасности.....	20
6. Подготовка к работе.....	22
7. Порядок работы.....	25
8. Техническое обслуживание и ремонт.....	31
9. Возможные неисправности и методы их устранения.....	35
10. Проезд по общественным дорогам.....	36
11. Демонтаж.....	37
12. Утилизация.....	38
13. Хранение.....	38

ВНИМАНИЕ! Перед началом работы опрыскивателя проверить и затянуть все болтовые и шланговые соединения.

ВНИМАНИЕ! Перед началом работы опрыскивателя произвести регулировку положения штанги болтом (см. рис. 12, стр. 17)

ВВЕДЕНИЕ

Техническое описание и инструкция по эксплуатации предназначены для изучения конструкции опрыскивателя полуприцепного штангового ОПШ-24-3000 (далее опрыскиватель) и правил эксплуатации, технического обслуживания, транспортировки и хранения.

При заказе с колесами 9х42 заказывать исполнения моделей ОПШ-24-3000.

Ширина обрабатываемой поверхности 24м и объем бака 3000 литров. Также опрыскиватель оснащен дополнительным промывочным баком на 350 литров и миксером на 35 литров.

Опрыскиватель предназначен для поверхностного внесения рабочих растворов и жидких минеральных удобрений с добавками микроэлементов или без них.

Опрыскиватель изготавливается в климатическом исполнении У и категории размещения I по ГОСТ 15150 и могут использоваться в диапазоне температуры окружающей среды от 0°С до 40°С.

Опрыскиватель может применяться во всех зонах страны за исключением районов горного земледелия.

Опрыскиватель агрегируется с тракторами типа МТЗ-80/82 и др. тракторами тягового класса 0,8-1,4 кН. При опрыскивании следует использовать рабочие растворы, приготовленные из отдельных препаратов гербицида (атразин, агелон, резир, бетонал, далапон, диален, эенкор, нитазин, прометии, симазин, тетрол, трефлон, фиалат, трихлорацетат натрия, эрадикан, эпатан, типа 2,4-Д и 2М-4Х и др.), фунгицида (апилат, каликсон, каптал, поликарбозин, фталан, цинеб, цирам и др.), жидкие минеральные удобрения (ЖМУ), жидкие комплексные удобрения (ЖКУ), растворы карбамида и аммиачной селитры (КАС) и др. Рабочие жидкости должны представлять собой водные растворы, устойчивые эмульсии и суспензии пестицидов (кроме бордосской жидкости, суспензий типа медного купороса, хлорокиси меди), водные растворы базисных растворов ЖКУ и КАС. Максимальная концентрация базисных растворов ЖКУ и КАС в воде не должна превышать 35%.

ВНИМАНИЕ: Запрещается применять в качестве рабочих жидкостей загрязненную нефтепродуктами (керосин, дизельное топливо, нефтяные и минеральные масла и др.) воду.

Опрыскиватель может работать с маркерами или следоуказателями, которые устанавливаются на трактор или опрыскиватель, по технологической колее или предварительно размеченному участку.

На опрыскиватель (на трактор) может быть установлена система автоматического управления расходом жидкости или оборудование для контроля работы отдельных агрегатов, уровня жидкости, обработанной площади или расхода жидкости.

Опрыскиватель комплектуется различными типами насосов производительностью не менее 185 л/мин, пультами управления, системами коммуникаций, отсчетными устройствами, форсунками и распылителями трех позиционными.

Конструкция опрыскивателя обеспечивает его легкое обслуживание и обеспечивает хороший контроль работы во время выполняемых операций.

Бак 3000л изготавливается из полиэтилена, создает возможность применения опрыскивателей на больших плантациях и достигать большой производительности труда.

Поля перед обработкой должны быть подготовлены, не должны иметь свальных и развальных борозд, скрытых рытвин, крупных глыб и пожнивных остатков (подсолнечника, кукурузы и др.) Если почва не соответствует этим требованиям, рабочие скорости при

обработке должны снижаться. Работа опрыскивателя на плохо подготовленных полях с неубранными камнями не допускается во избежание поломки секций штанги.

ВНИМАНИЕ! Произвольные изменения, выполненные в машине без согласия производителя, освобождают производителя от ответственности за возникшие повреждения или ущерб и вызывают утерю гарантии.

Изготовитель постоянно работает над усовершенствованием конструкции изделия, поэтому возможны некоторые расхождения между описанием и фактическим изделием. При необходимости, информация об этом будет прилагаться отдельными листами к «Руководству»

1.ТЕХНИЧЕСКИЕ ДАННЫЕ

Основные параметры и характеристики опрыскивателя указаны в таблице 1.

Таблица 1

Наименование	Единица изм.	Значение для ОПШ 24-3000
Производительность за 1 час основного времени	га/ч	14,2-28,6
Производительность за 1 час эксплуатационного времени	га/ч	9,3-22,6
Рабочая скорость движения на основных операциях	км/ч	6-12
Рабочая ширина захвата	м	24,0
Вместимость 1 бака	М ³ (л)	3,0 (3000)
Расход рабочей жидкости: - при обработке пестицидами - при внесении ЖКУ	л/га	70-300 150-400
Производительность насоса мембранного, не менее	л/мин	185
Транспортная скорость (при пустых баках), не более	км/ч (м/с)	16 (4,4)
Агротехнический просвет	мм	500
Ширина колеи	мм	1400; 1500; 1800
Число персонала по профессиям, необходимого для обслуживания операций, непосредственно связанных с работой машин	чел.	1
Масса машины сухая (конструкционная) с полным комплектом рабочих органов и приспособ.	кг	1800±20
Габаритные размеры: -в рабочем положении Длина Ширина Высота -в транспортном положении Длина Ширина Высота	мм	6410±50 24000 2810±50 6410±50 2800±50 2810±50
Оперативная трудоемкость переоборудования машины	чел/ч	4,8
Оперативная трудоемкость монтажа, досборки машины в месте ее применения	чел/ч	0,5
Число мест смазки	шт.	3
Поперечный угол статической устойчивости: При колее 1800 мм При колее 1500 мм	град.	30 25

2. ПРИМЕЧАНИЕ, КАСАЮЩИЕ БЕЗОПАСНОСТИ И ПРЕДУПРЕЖДЕНИЯ

2.1. Символы, указанные на табличке и на опрыскивателе



Работать в средствах индивидуальной защиты органов дыхания.



Работать в защитной обуви.



Работать в защитных перчатках.



Работать в защитной одежде.



Не ездить на площадках опрыскивателя.



Места установки домкрата.



Допустимая транспортная скорость



Запрет питья воды (вода не пригодна для питья)

В настоящей инструкции применяются символы для обращения внимания читателя и подчеркивания некоторых особо аспектов, требующих обсуждения:

ОПАСНОСТЬ!



Указывает на опасность, с возможным серьезным риском несчастного случая. Несоблюдения рекомендаций, обозначенных этим знаком, может вызвать ситуацию серьезного риска получения травм оператором или другими находящимися вблизи лицами!

Следует строго соблюдать эти рекомендации!

ВНИМАНИЕ! Этот символ указывает на возможность повреждения машины или другого личного предмета оператора и требует быть осторожным. Речь идет о важном указании, на которое следует обратить особое внимание!

2.2 Предусматриваемые опасности при эксплуатации опрыскивателя

Используя прицепные опрыскиватели в соответствии с назначением, можно предусмотреть некоторые опасности для жизни и здоровья человека. Чтобы избежать возникающих опасностей, следует подробно ознакомиться с правилами эксплуатации и обслуживания опрыскивателя. Следует обратить особое внимание на узлы опрыскивателя и ситуации, создающие опасность для оператора и посторонних лиц:

- вращающийся карданно-телескопический вал,
- штанга опрыскивателя во время поднимания и опускания,
- штанга опрыскивателя во время раскладывания и складывания,
- разложенная штанга движущегося опрыскивателя,
- подвеска штанги опрыскивателя,
- кромки штанги опрыскивателя,
- система жидкости опрыскивателя под давлением,
- опоры опрыскивателя,
- опасность, возникающая в результате потери устойчивости,
- опасность, возникающая от контакта со средствами защиты растений, применяемых при опрыскивании,
- опасность, возникающая от игнорирования применения средств личной защиты.

2.3. Описание и оценка остаточного риска

Описание остаточного риска.

Несмотря на то, что ООО «Сальксельмаш» принимает на себя ответственность за стандарт и конструкцию, с целью избегания опасности, некоторых элементов риска во время работы опрыскивателя нельзя избежать.

Остаточный риск возникает в результате неправильного поведения лица, обслуживающего опрыскиватель.

Самая большая опасность возникает при выполнении следующих запрещенных действий:

- несоблюдение правил безопасности, описанных в инструкции по обслуживанию,
- использование машины для других целей, кроме описанных в инструкции по обслуживанию,
- нахождение вблизи работающей машины посторонних лиц, особенно детей,
- произвольное выполнение любых переделок,
- очистка машины во время работы,
- работа при открытых кожухах,
- при манипуляциях в пределах силового агрегата и подвижных деталей машины во время работы,
- проверки технического состояния машины и выполнения обслуживания или ремонта
- при работающей машине,
- проверка редукторов отбора мощности во время работы.

Оценка остаточного риска

При соблюдении таких рекомендаций, как:

- соблюдение правил безопасности, описанных в инструкции по обслуживанию,
- внимательное чтение инструкции по обслуживанию,
- запрет касания руками в опасных и запрещенных местах,
- запрет выполнения любых произвольных переделок,
- запрет работы машины в присутствии посторонних лиц, особенно детей,

- уход за машиной и ремонт только соответственно подготовленными лицами,
- обслуживание машины лицами, предварительно обученными и ознакомленными с инструкцией по обслуживанию,
- предохранение машины от доступа детей,
- использование при обслуживании только облегающей одежды (без свободных частей), может быть исключена остаточная опасность при эксплуатации опрыскивателя без опасности для людей и окружающей среды.

2.4. Охрана окружающей среды

Выполняя операции по защите растений, следует соблюдать положения, содержащиеся в законе о защите растений, касающиеся предотвращения опасности для человека, животных и для окружающей среды, которая может возникнуть в результате применения средств защиты растений. Оператор опрыскивателя должен соблюдать законы страны, в которой используется опрыскиватель.

В частности, следует соблюдать нижеуказанные правила:

- средства защиты растений следует применять технически исправным инвентарем, который, используемый в соответствии с назначением, обеспечит эффективное уничтожение вредных организмов, а не окажет вредное воздействие на здоровье людей, животных и на окружающую среду,
- нельзя опрыскивать цветущие растения препаратами, токсичными для пчел,
- нельзя применять средства защиты растений не в соответствии с превентивными периодами для пчел и других живых организмов,
- нельзя вызывать заражение соседних культур в результате сноса жидкости, культуры, на которые снесено средство защиты растений или существует подозрение о таком сносе, должны быть охвачены соответствующим карентным периодом,
- нельзя заполнять опрыскиватели устройствами, заражающими воду (эжекторы, ведра, загрязненные препаратом,
- рабочую жидкость можно готовить на расстоянии не менее 50 м от колодца или источника питьевой воды,
- не допускается работа неисправным опрыскивателем, с какими-либо неплотностями,
- остатки жидкости нельзя выпускать в открытые воды или биологические очистные станции, следует разбрызгать ее на опрыскиваемом поле или другом поле с этой же культурой,
- жидкость, оставшуюся в резервуаре, не использованную во время опрыскивания, следует слить в герметичную посуду и сдать в местный пункт утилизации средств защиты растений,
- опрыскивание можно проводить, если скорость ветра не превышает 4 м/сек,
- место применения средства защиты растений должно находиться на расстоянии не менее 5 м от края проездной части публичных дорог и не менее 20 м от жилых домов и помещений с инвентарем, пасек, плантаций лечебных растений, садовых участков, заповедников, национальных парков, мест произрастания растений, охваченных видовой охраной, поверхностных вод, и от границы внутренней территории защиты зоны водозаборов.

2.5. Шум и вибрация

Во время работы опрыскивателями ООО «Сальксельмаш» для оператора не возникает опасность, вызванная шумом, ведущая к потере слуха, так как место работы оператора находится в кабине трактора. Уровень шума работающего опрыскивателя не превышает 83,5 дБ (А).

При работе опрыскивателем не возникает опасность, вызванная вибрацией, так как место работы оператора находится в кабине трактора, где сидение амортизировано и имеет соответствующую эргономическую форму.

2.6. Перечень критических отказов

Основными причинами, вызывающими появление неисправностей и отказов изделия, являются:

- изнашивание поверхностных деталей,
- механические повреждения,
- усталостные разрушения, деформации,
- изменение свойств материалов с течением времени,
- химико-тепловые повреждения,
- повреждения трубок, шлангов, соединителей гидравлической системы.
- падение давления в шине, прокол шины,
- нарушение правил эксплуатации техники.

Для предотвращения ошибок при работе следует ознакомиться с настоящим руководством по эксплуатации.

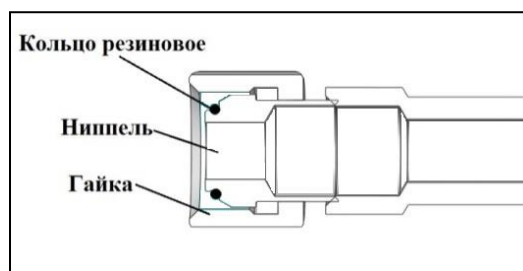
2.7. Перечень критерий предельных состояний

Предельным состоянием опрыскивателя считают:

- деформацию или повреждение рамы, не устранимые в эксплуатирующихся организациях;
- отказ одной или нескольких составных частей (стойки, рамки, секции) восстановление или замена которых на месте эксплуатации не предусмотрена (должна выполняться в ремонтных органах);
- механический износ ответственных деталей и узлов (оси, втулки, пружины, болты, дышло-сцепка, опора колес) или снижение физических, химических (коррозия) свойств материалов до предельно допустимого уровня;
- снижение наработки на отказ (повышение интенсивности отказов) изделий ниже (выше) допустимого уровня;
- превышение установленного уровня текущих (суммарных) затрат на техническое обслуживание и ремонты или другие признаки, определяющие экономическую нецелесообразность дальнейшей эксплуатации.

ЗАПОМНИ! При достижении предельного состояния машина должна быть снята с эксплуатации, направлена в средний или капитальный ремонт, списана или уничтожена.

ВНИМАНИЕ! Перед монтажом гидросистемы установить кольцо резиновое КУН 2000.00.005 на всех резьбовых соединениях, где имеется ниппель с канавкой + гайка накидная. (см. эскиз)



3. УСТРОЙСТВО И РАБОТА ОПРЫСКИВАТЕЛЯ

3.1 Общие сведения об устройстве опрыскивателя и принцип действия.

Опрыскиватель (рис.1), выполненный в виде одноосного полуприцепа, агрегируемого на гидрокрюке трактора, состоит из рамы, опирающейся в задней части на ось с двумя ходовыми колесами и в передней части на опору (рис.1,2), бака (на 3000) для рабочей жидкости с гидравлической мешалкой, дополнительного промывочного бака (на 350 литров), миксером для быстрого и качественного приготовления раствора из концентрата, насоса с приводом и манометром, всасывающей и нагнетательной систем, штанги, механизмов регулирования и складывания штанги и вспомогательного оборудования. Также в комплектацию опрыскивателя входит бачок на 20 литров для

мытья рук.

Рама шасси (рис.2 поз.1) опрыскивателя опирается на два пневматических колеса (рис.2 поз.10). В передней части находится прицепное устройство, подножка и опора (рис.2 поз.9). Сзади к вертикальным стойкам крепится рамка (рис.2 поз.2) для шарнирной подвески штанги (рис. 2 поз.3 и рис.6). Подвеска штанги включает в себя параллелограмм с гидроцилиндром подъема и гидрокомпенсатором для гашения вертикальных ударов при перемещении опрыскивателя по неровностям почвы, а также 2 амортизатора (рис.6 поз.7) для гашения горизонтальных раскачиваний. Раскрытие штанги обеспечивается ригельным механизмом с дополнительным амортизирующим элементом.

Вращение вала насоса передается от вала отбора мощности (ВОМ) трактора через валы карданной передачи.

Постоянная концентрация рабочей жидкости поддерживается за счет гидравлического перемешивания.

Подъем и опускание штанги осуществляется с помощью гидроцилиндра (рис.2 поз.14), который установлен на середине поперечного бруса рамы.

На раме шасси находятся отверстия для крепления бака 3000л при помощи прижимов, гаек и шайб в шести местах (рис.5 поз.1). Также на раме имеются кронштейны для установки пульта управления распределителя, левая и правая стойки- опоры установки секций штанги в транспортном положении (рис.5 поз.3).

Малая бочка расположена на поперечном бруске рамы, другой конец бочки под большим баком, для того чтобы малую бочку снять с рамы необходимо вначале снять площадку, выкрутив предварительно гайки. (рис.2 поз. 16).

3.2 Принцип действия опрыскивателя.

Циркуляция жидкости в опрыскивателе с дополнительным промывочным баком (350 литров) показана на рис.7.

Во время работы рабочая жидкость (рис.7) из бака 1 через всасывающий фильтр 5 поступает в насос 3. Далее жидкость подается на регулятор давления и через распределительное устройство 4 на рабочие коллекторы питания, на которых установлены распылители 8,9 для подачи жидкости в виде капель на обрабатываемый объект. Часть жидкости направляется к гидромешалкам 11, которые служат для поддержания равномерной концентрации раствора в баке. По сливным рукавам в бак направляются остатки жидкости с пульта управления и фильтра.

Заправка бака осуществляется через горловину, которая оснащена фильтрующей сеткой. После окончания работ и при минусовых температурах вся жидкость должна быть слита. С помощью рукояток на пульте управления жидкость по отдельным трубопроводам подается на коллекторы, которые крепятся на секциях штанги и представляют собой нагнетательные системы со встроенными распыливающими головками. В случае необходимости рабочие коллекторы могут отключаться. Перед началом работы с помощью рукоятки на пульте управления вся жидкость, забираемая из бака, направляется по трубопроводам обратно в бак для интенсивного перемешивания рабочего раствора. При промывке фильтров жидкость также сливается обратно в бак.

Привод насоса осуществляется из кабины трактора за счет включения (отключения) вала отбора мощности (ВОМ). Рабочее давление в напорной магистрали регулируется маховиком регулятора давления. Рабочее давление в системе контролируется по манометру, который установлен на регуляторе-распределителе.

Количество рабочей жидкости в баке определяется по шкале уровнемера. Уровень масла в насосе контролируется по отметкам. Давление в гидроцилиндрах и гидросистеме контролируется по показателям манометра трактора.

Колея опрыскивателя может быть установлена на 1400, 1500 или 1800 мм.

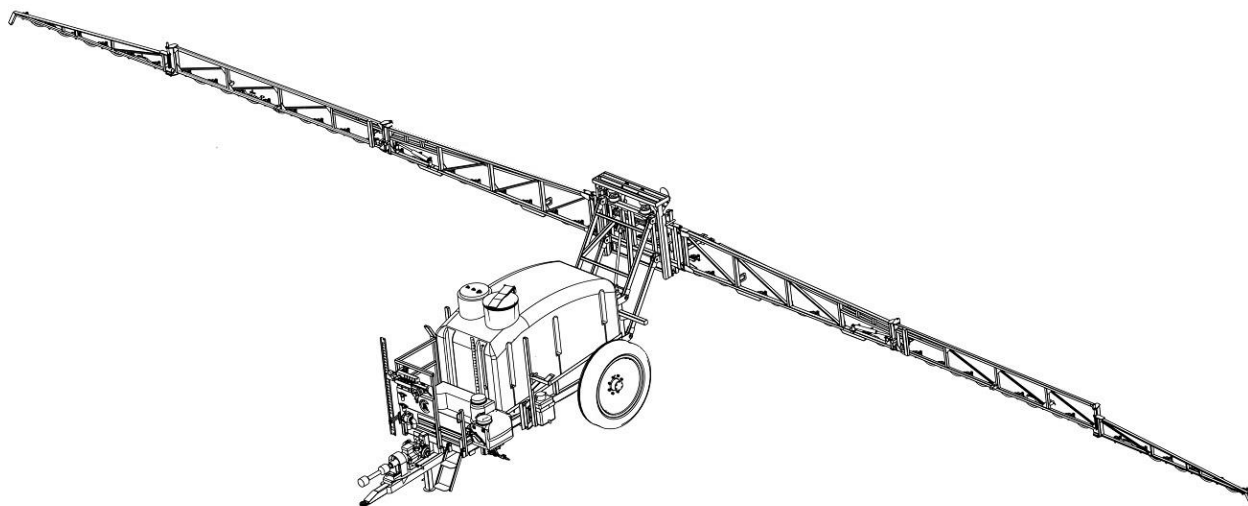


Рис.1 Общий вид опрыскивателя ОПШ-24-3000

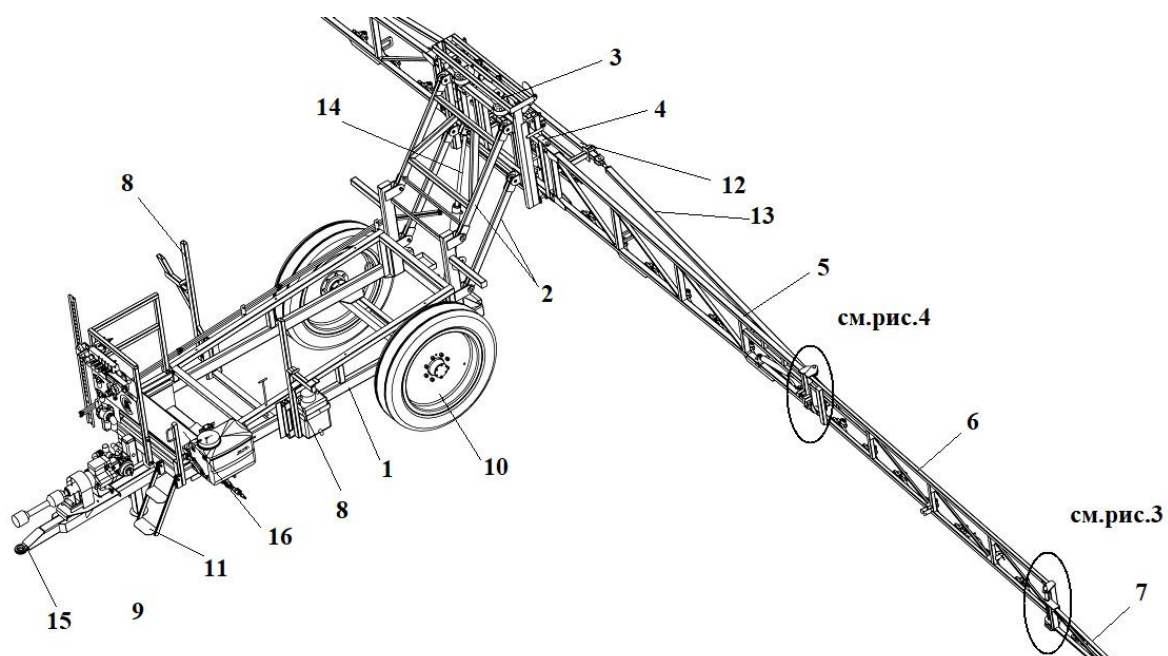


Рис.2 Рама с колесным ходом

1-рама несущая, 2-рамка подъема, 3-подвеска, 4- секция центральная, 5- секция средняя (левая и правая), 6-секция средняя (левая и правая), 7- секция крайняя (левая и правая), 8- стойка, 9- опора, 10-колесо со ступицей, 11- лестница, 12- тяга центральная, 13- тяга боковая, 14- ГЦ подъема штанги, 15- прицепная серьга, 16- площадка

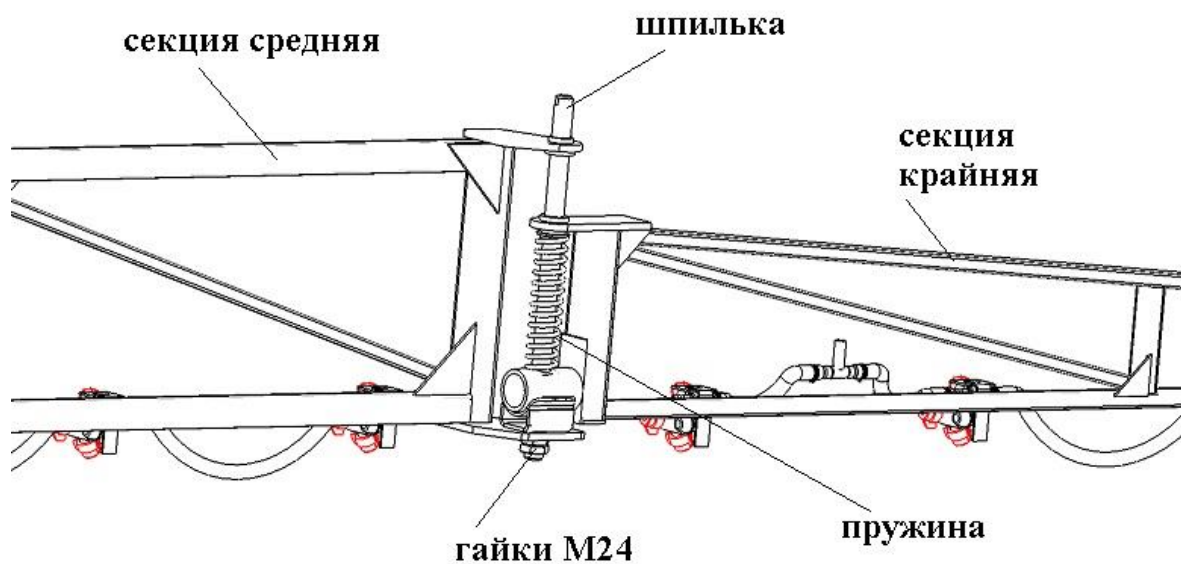


Рис.3

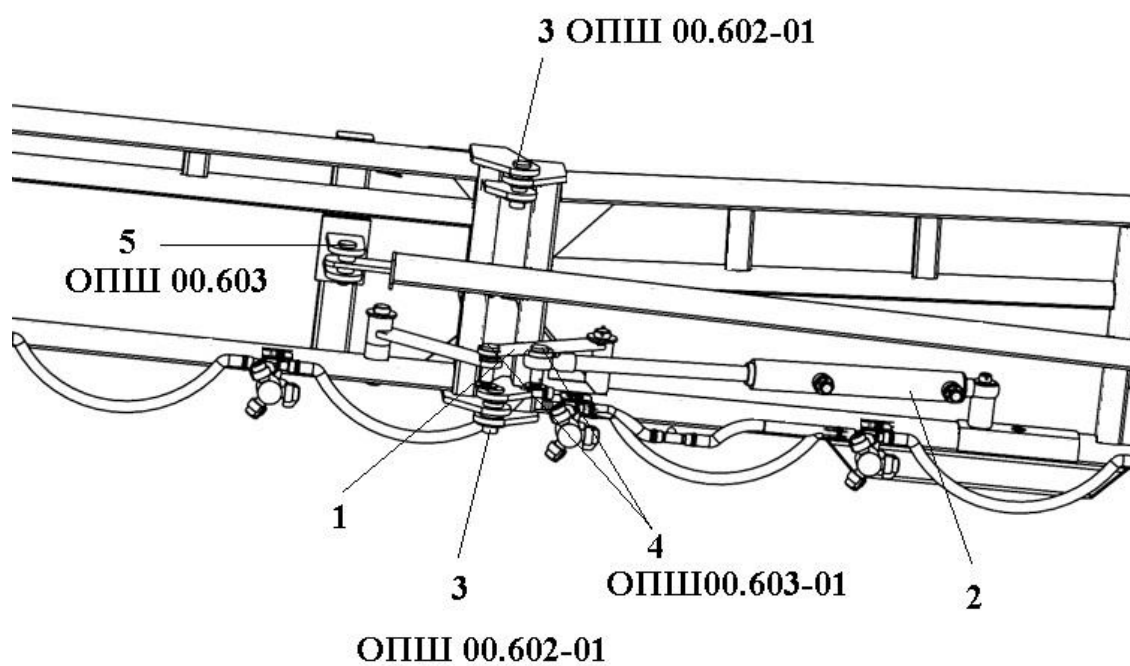


Рис.4

1-кронштейн складывания крайних секций, 2- ГЦ складывания секций штанги, 3,4,5- пальцы

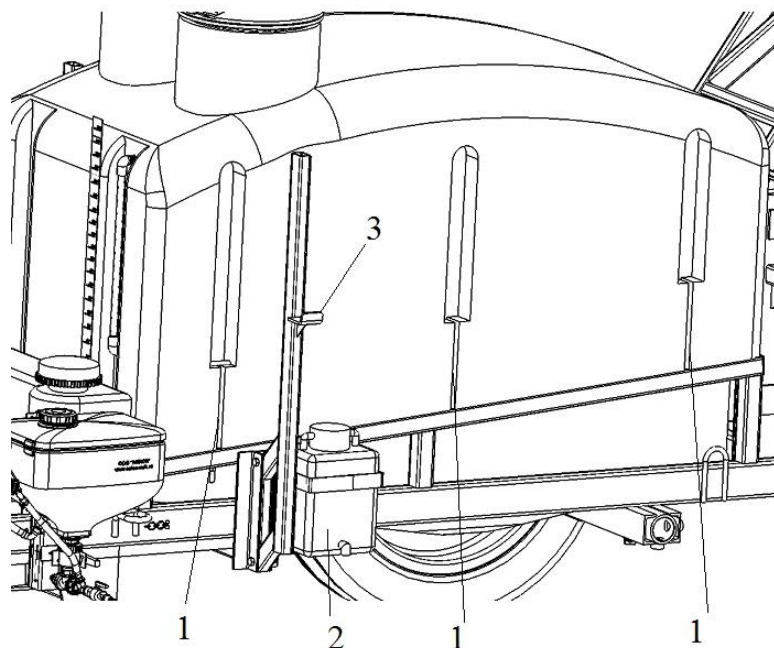


Рис.5

1-прижим для крепления бочки 3000л, 2- бачок 20л, 3- опора для установки секций

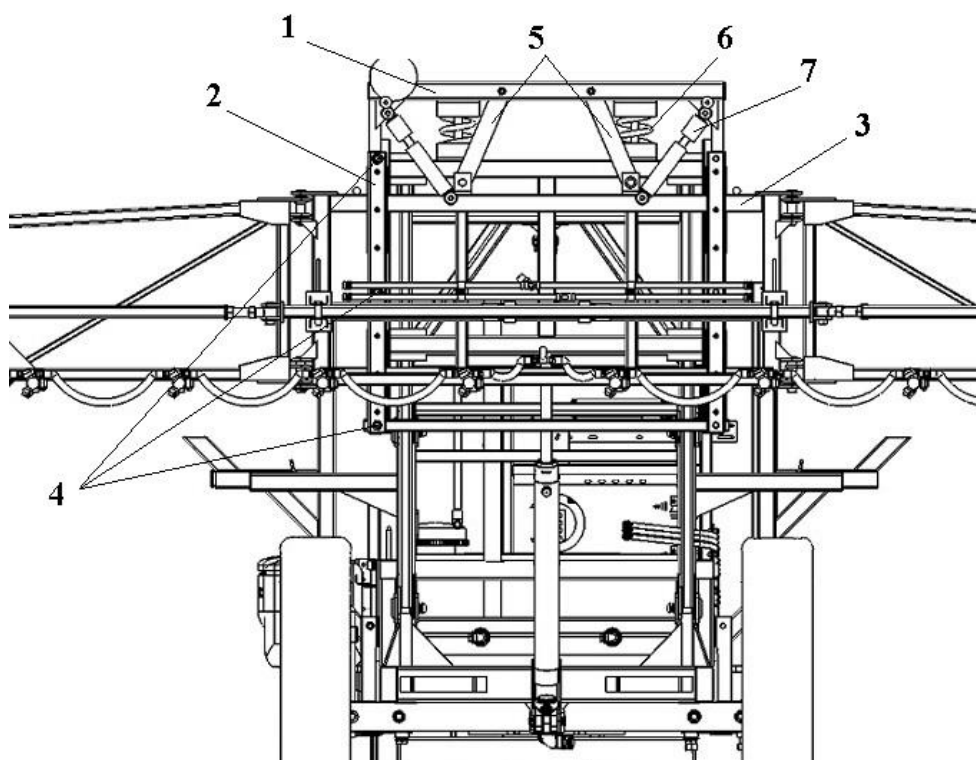


Рис.6 Рамка в сборе с центральной секцией штанги

1-рамка, 2-балка прижимная (направляющая), 3-центральная секция штанги, 4—элементы фиксации секции штанги, 5-тяги, 6- пружины, 7- гидроамортизатор

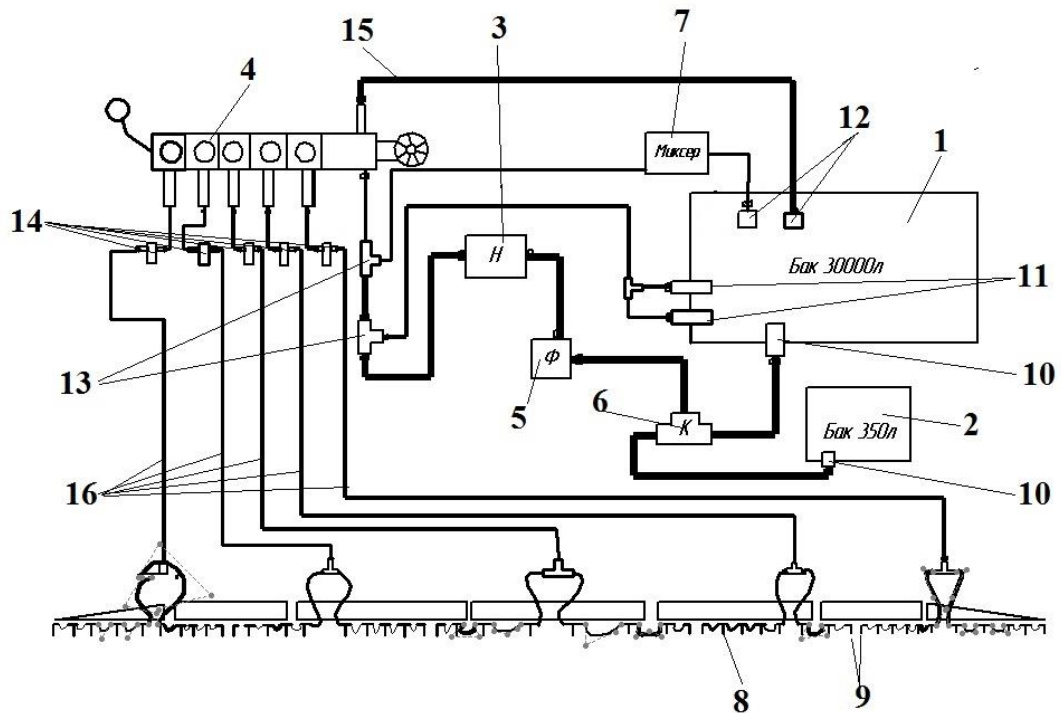


Рис.7 Схема работы и циркуляции жидкости

1-бак 3000л, 2-бак промывочный 350 л, 3-насос, 4-распределитель 5-ти секционный с фильтром напорным и манометром, 5-фильтр, всасывающий с клапаном с патрубками, 6-кран 3-х ходовой с патрубками, 7- миксер, 8-распылители проходные, 9- распылители угловые, 10- заборное устройство антивороночное, 11- гидромешалки, 12-сливные патрубки, 13-тройники, 14- линейные фильтра, 15- рукав ПВХ, 16- рукав ф13х ф19мм

4. УСТРОЙСТВО ОСНОВНЫХ УЗЛОВ ОПРЫСКИВАТЕЛЯ

4.1 Шасси (рис.2) состоит из рамы, ходовых колес со ступицей. Шасси предназначено для монтажа основных сборных единиц и сцепки опрыскивателя с трактором.

В передней части рамы находится кронштейн - площадка для установки насоса и предохранительной опоры с эластичной муфтой, места для установки опоры в рабочем и транспортном положении и прицепная серьга. В задней части рамы монтируется рамка навески и гидроцилиндр подъема (опускания) штанги (см. рис.2). Для установки штанги в транспортное положение и осей колес предусмотрены поперечины, к одной из которых приварены вогнутые пластины для улавливания секций штанги при переводе их в транспортное положение. (рис.5 поз.3)

Опорные пневматические колеса устанавливаются на средней поперечине. В зависимости от междурядий обрабатываемых культур и выбранной колеи расстояние между колесами изменяется с помощью перестановки фиксаторов в отверстиях полуосей колес и кронштейнов рамы. Колеса устанавливаются так, чтобы стрелка на шинах или рисунок протектора совпадали между собой. Перед отсоединением трактора на снице опускается и фиксируется опора. Перед транспортировкой и работой штырь вынимается, опора поднимается и фиксируется.

4.2 Бак на 3000 литра (см. рис.1) предназначен для приема и содержания рабочих растворов пестицидов, удобрений или смесей. В верхней части бака расположена заливная горловина, в которой установлен заливной фильтр. Горловина плотно закрывается крышкой при помощи прижима и ручки. Плотное прилегание крышки к горловине бака обеспечивается уплотнением и ее регулировкой с помощью гаек. В нижней части бака имеется заборный патрубок, сзади бака имеются две гидромешалки. На баке также

предусмотрены горловины для слива жидкости и перемешивания рабочих растворов. К этим горловинам через прокладки присоединены колена, к которым крепятся элементы коммуникаций. Устанавливается бак на раму, которая изготавливается по размерам бака. Между поверхностью бака и седловиной устанавливаются резиновые прокладки. Бак крепится к раме при помощи прижимов, гаек и шайб. (см. рис.5 поз.1).

4.3 Гидромешалка (рис.8) служит для поддержания равномерной концентрации рабочего раствора в баке. Гидравлическая мешалка включает трубу, эжекторное устройство, сопло, прокладки и элементы крепления. Для перемешивания (приготовления) рабочих растворов вся жидкость направляется насосом обратно в бак, для чего необходимо перекрыть секции ручками на распределителе. В рабочем положении раствор дополнительно перемешивается за счет слива в бак излишков жидкости.

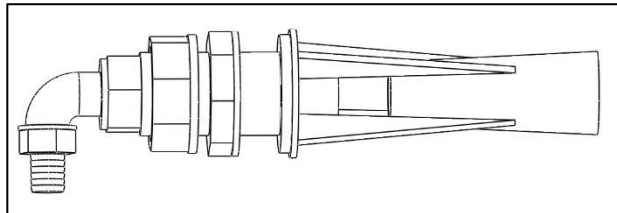


Рис.8 Гидромешалка

4.4 Всасывающий фильтр (рис.9) монтируется между главным резервуаром и насосом. Его задачей является очистка рабочей жидкости от механических загрязнений перед их попаданием в клапан управления. Он состоит из полиэтиленового корпуса с выходным и входным патрубками, фильтрующего элемента, крышки с всасывающим отверстием, которое во время работы закрыто фиксатором. Фиксатор, оснащенный уплотнительным кольцом, вводится в фиксационные пазы крышки фильтра и поворачивается против часовой стрелки до упора о выступы в крышке, где за счет необходимых впадин происходит его запирание. При этом упор фиксатора толкает шток клапана и открывает рабочее входное отверстие, через которое из бака поступает рабочий раствор.

При удалении фиксатора входное отверстие в корпусе фильтра перекрывается клапаном. Отверстие в крышке фильтра открывается и его можно использовать для заправки опрыскивателя, устанавливая на освободившийся патрубок запорный шланг, на другом конце которого находится поплавок с фильтром.

ВНИМАНИЕ! Перед каждым заполнением резервуара очистить вкладку всасывающего фильтра. Во время очистки всасывающего фильтра следует использовать защитные перчатки.

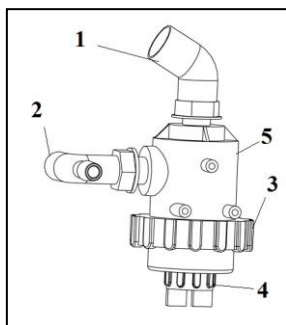


Рис.9 Всасывающий фильтр.

1-впускной патрубок, 2-выпускной патрубок, 3-гайка, 4-ручка блокировки клапана, 5-корпус.

4.5 Нагнетательный фильтр (напорный) пяти секционный (рис.10) является второй ступенью очистки рабочей жидкости. Он состоит из корпуса, крышки с входным и выходным патрубками, уплотнительных колец, и фильтрующего элемента. При наличии осадка вентиль спускного устройства поворачивается, открывая сливной канал грязесборника и осадок смывается по сливному рукаву в бак или специальную емкость.

Фильтр тонкой очистки состоит из корпуса и фильтрующего элемента и устанавливается перед каждым распылителем.

Размер проходных отверстий фильтрующего элемента (тонкость фильтрации) выбирают так, чтобы он был меньше диаметра (меньшего размера щели) выходного отверстия распылителя.



Рис.10 Распределитель 5-ти секционный

4.6. Насос (мембранно-поршневой, поршневой, центробежный и др.) (рис.11) предназначен для подачи рабочего раствора на рабочие органы. Никакое другое их применение не допустимо. Мембранно-поршневой насос состоит из трехсекционного корпуса с головками, эксцентрикового вала, трех комплектов поршней, мембран и уплотнительных устройств, воздушной камеры, соединенной системы головок, предохранительного клапана, всасывающего, нагнетательного и сливного штуцеров, масляного бака и кронштейнов крепления. Он требует обязательного наличия в нагнетательном трубопроводе системы дополнительного регулирующего клапана, который в состоянии отвести всю подаваемую жидкость через сливной шланг в бак. Рекомендуется применять клапан, отрегулированный на срабатывание при давлении, превышающем рабочее давление системы на 10%. Все части насосов, вступающие в контакт с агрессивными жидкостями, защищены от коррозии. Мембранно-поршневой насос предназначен для работы при температуре от 3 до 50 град. На бирке насоса указаны частота вращения вала, тип используемого масла и др. Если насос не оборудован предохранительным (регулирующим) клапаном необходимо в линии нагнетания установить предохранительный клапан, способный перепускать весь поток от насоса в бак. Предохранительный клапан, установленный в линии нагнетания, должен срабатывать, если давление превысит на 10% максимальное давление, рекомендованное в системе.

Перед запуском насоса проверяется уровень масла в масляном бачке. Уровень масла должен быть хорошо виден. При необходимости долейте масло.

Рекомендуется выполнять следующее плановое техническое обслуживание:

- через первые 50 часов смена масла, использовать масло SAE 15W-40 или масло с аналогичными характеристиками;
- каждые 500 часов смена масла и замена мембраны;
- каждые 1000 часов замена клапанов.

В случае эксплуатации в тяжелых условиях сократить перерывы между техобслуживаниями.

Постоянно проверяйте герметичность шлангов и прокладок (уплотнений), особенно при наличии давления в системе. Отрегулируйте давление воздуха в воздушной камере, в зависимости от давления жидкости в системе нагнетания в соответствии с таблицей.

Никогда не демонтируйте воздушную камеру, пока не сбросите в ней давление воздуха до атмосферного.

ВНИМАНИЕ! Избегайте применения шлангов малого диаметра.

Никогда не используйте насос без фильтра в линии всасывания.

Площадь поверхности сетки фильтра должна быть способна пропускать поток, соответствующий двойной производительности насоса. Перед включением привода насоса установите минимальное давление в системе нагнетания, используя регулятор давления опрыскивателя. Требуемое рабочее давление в системе нагнетания устанавливается после того как насос создаст устойчивый поток жидкости.

Перед отключением привода насоса уменьшите давление в системе нагнетания до минимального, используя регулятор давления опрыскивателя. Промойте насос, прокачивая им чистую воду в течение 1-2 минут. После этого воду из насоса необходимо слить.

Для полного слива жидкости из насоса запустите привод без подачи жидкости во всасывающую магистраль. Для длительного хранения насоса (более 3-4 месяцев), после промывки его чистой водой, необходимо залить в коллекторы и рабочие камеры смесь воды с антифризом (30%). Сделав это, вы защитите насос от замерзания и коррозии. В конце каждого сезона опрыскивания проверяйте состояние клапанов и диафрагм: это поможет предотвратить возможные неприятности в следующем сезоне.

При установке других насосов следует пользоваться техническим описанием и инструкцией по эксплуатации на устанавливаемое изделие.

ВНИМАНИЕ! Насосы нельзя использовать для легковоспламеняющихся и взрывоопасных жидкостей.

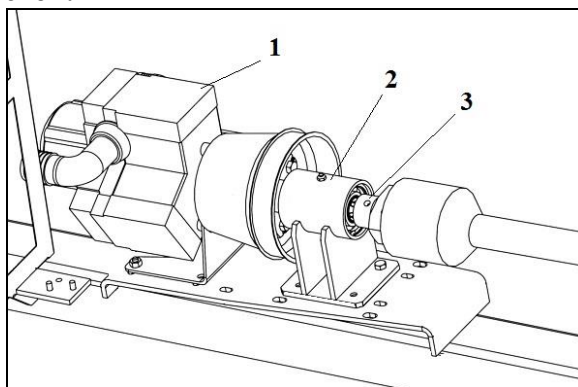


Рис.11 Насос мембранно-поршневой

- 1- насос мембранно-поршневой AR-185, 2- предохранительная опора с эластичной муфтой, 3- вал карданный (шпоночное соединение)

4.7. Нагнетательная коммуникация включает регулятор давления, пульт управления, рукава и элементы крепления.

Рабочая жидкость, пройдя нагнетательный фильтр, подается на регулятор давления, а далее в зависимости от технологического процесса на перемешивание или внесение. Во время опрыскивания (внесения) жидкость от регулятора давления через пульт управления (переключатель потока) подается к рабочим коллекторам, где установлены распылители, и гидромешалку. Излишки жидкости при этом сливаются в бак.

Регулятор давления включает корпус, маховик регулирования давления и рукоятку управления потоком. Для контроля давления рабочей жидкости в нагнетательной системе имеется манометр. С целью исключения контакта пестицидов (удобрений) с измерительными элементами и уменьшения пульсации стрелки манометра между регулятором давления и манометром установлено демпферное устройство. Крепится регулятор давления на кронштейнах перед баком.

Регулировку давления производят при номинальном числе оборотов вала насоса с помощью маховичка. Рукоятка управления потоком предназначена для подачи жидкости на проведение технологического процесса или перемешивания (приготовления рабочих растворов в баке, после окончания опрыскивания рукоятка переводится в положение слива жидкости в бак, обеспечивая тем самым отключение подачи жидкости к

распылителям и ее отсос из коммуникаций.

Переключатель потока состоит из группы клапанных переключателей, которые собраны в блок с помощью хомута подсоединяется рукав и с помощью которого раствор подается на коллектор и гидромешалку. Наличие переключателя позволяет изменять рабочую ширину захвата опрыскивателя.

4.8. Штанга предназначена для подачи рабочего раствора на обрабатываемый объект, регулирование высоты установки рабочих органов, улучшения условий работы опрыскивания в технологическом процессе. Штанга включает несущие элементы, оборудование для регулировки высоты обработки и складывания (раскладывания) секций штанги. Для работы штанги без заеданий необходимо регулировка планок при помощи гаек и контргаек.

Штанга состоит из 7 секций. Секции штанги соединены между собой с помощью осей. Центральная секция штанги соединяется с рамой опрыскивателя с помощью навески. Оборудование для складывания штанги состоит из двух водил, гидроцилиндров, опоры, которая соединена с центральной секцией через амортизаторы (компенсирующие колебания штанги во время работы). Опора, водила и крайняя секция соединены между собой с помощью осей.

Гидроцилиндр для складывания штанги (рис.4) ГЦ 40x20x300 установлен между промежуточной и крайней секциями с помощью четырех осей и двух рычагов.

Навеска штанги состоит из рамки, гидроцилиндра, серег, планок с адгезионными накладками, роликов и осей. Центральная секция штанги соединяется с поперечиной рамки шарнирно с помощью двух серег и осей, образуя маятниковую подвеску, поперечина рамки опирается на шток гидроцилиндра, при помощи которого осуществляется подъем и опускание штанги.

Складывание и раскладывание штанги при переводе в транспортное и рабочее положение осуществляется с помощью рукоятки распределителя гидросистемы трактора при помощи двух гидроцилиндров, установленных в местах соединения центральной и промежуточных секций штанги. В разложенном состоянии положение секции регулируется при помощи болта (см. рис.12 поз.1). При сложенном состоянии фиксируется стопором (см. рис.12А поз.1)

ВНИМАНИЕ! Транспортировка опрыскивателя запрещена без фиксации секций

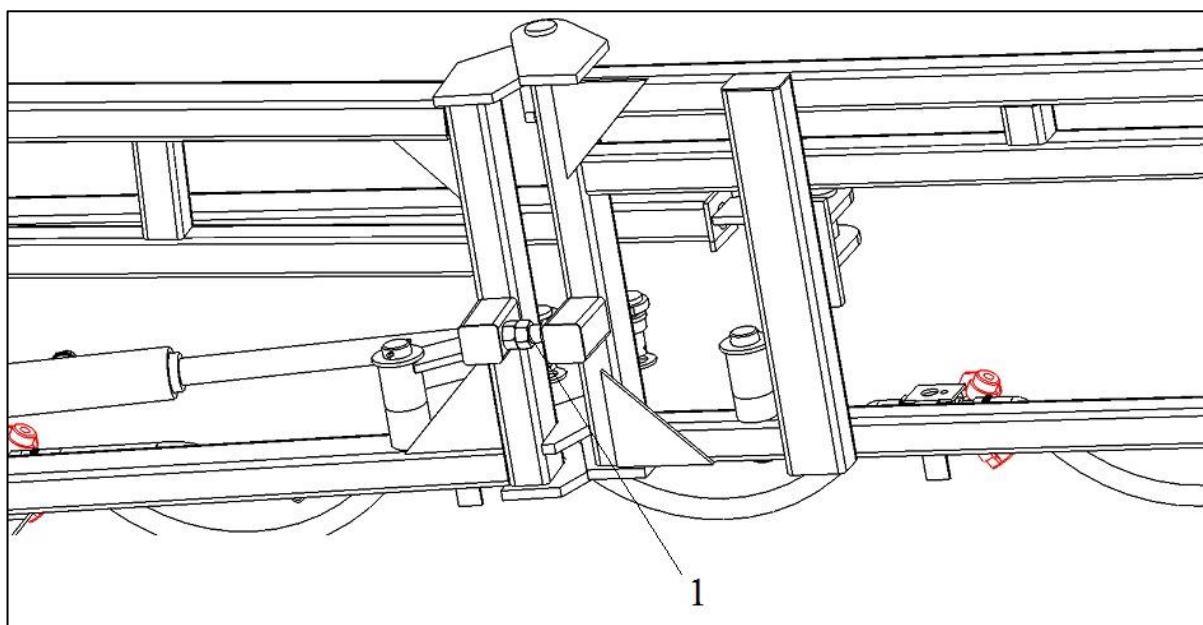


Рис.12

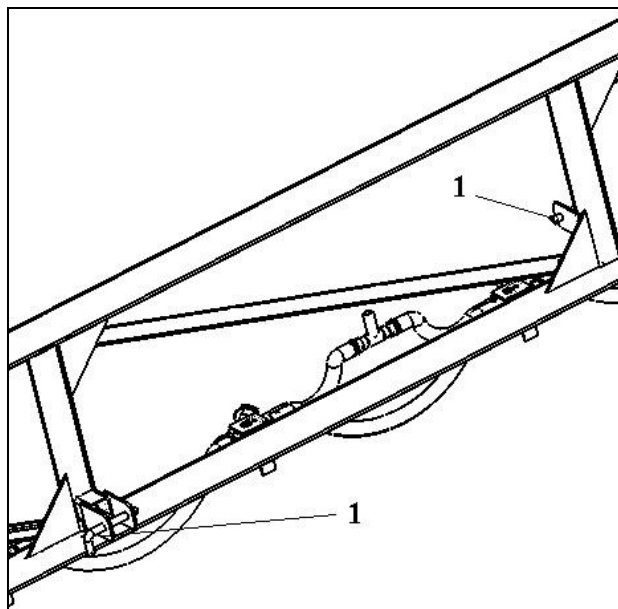


Рис.12А

К центральной секции с помощью осей, шплинтов и шайб последовательно попарно подсоединяются промежуточные и концевые секции штанги (рис.3). После установки промежуточных секций монтируются два водила, концы которых соединяются с помощью осей с опорой водил и с помощью пальцев со средней секцией. Длина водила выбирается таким образом, чтобы в рабочем положении ось секций штанги находилась в поперечно-вертикальной плоскости.

Далее устанавливаются гидроцилиндры, при этом их штоки должны быть полностью выдвинуты. Проверьте складывание и раскладывание собранных секций штанги и установите крайние секции штанги. (рис.3)

4.9. Опрыскиватель может снабжаться различными отечественными и зарубежными соплодержателями (рис.13). Опрыскиватель снабжен трех позиционными опрыскивающими головками с тремя распылителями различными щелевыми размерами. Головки оборудованы мембранными запорными клапанами, предотвращающими вытекание жидкости из распылителей при закрытом клапане управления.

К основным действиям по обслуживанию распылителей относится недопущение их закупорки. Демонтаж и монтаж распылителей следует осуществлять с соблюдением особых мер осторожности, так как существует возможность контакта со средствами защиты растений. Действия по монтажу и демонтажу следует осуществлять в средствах личной защиты (перчатках).

В случае закупорки распылителя следует прочистить его специальной щеточкой или мягкой кисточкой, или после предварительного намачивания в воде продуть воздухом под давлением. (рис. 14)

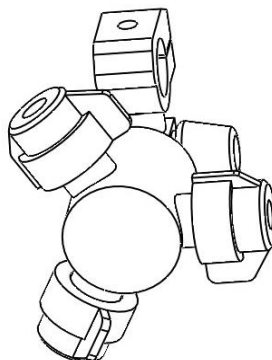


Рис.13 Соплодержатель трех-позиционный

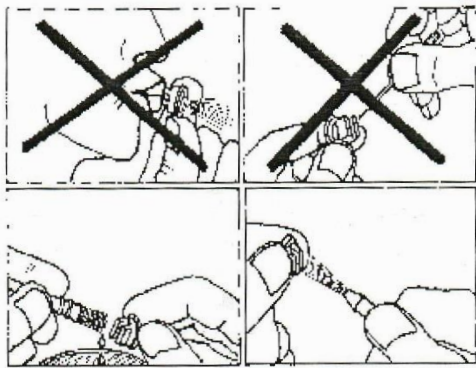
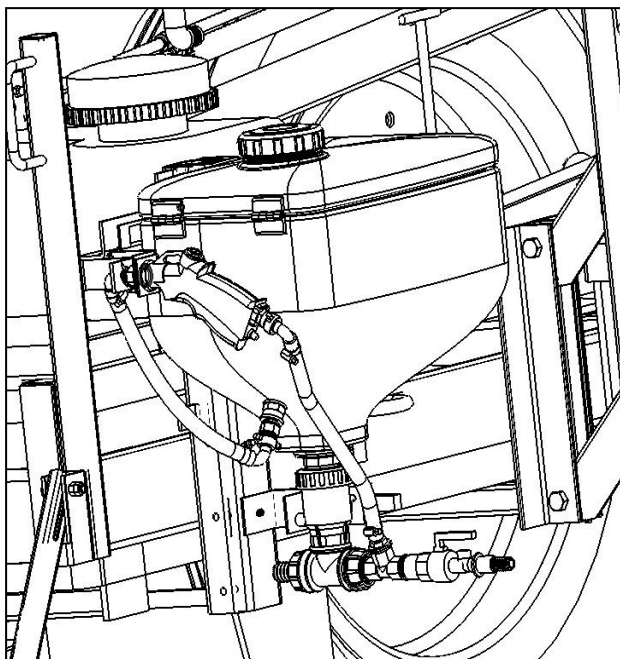


Рис. 14. Очистка распылителей

Распылительные устройства крепятся к несущим элементам штанги с помощью штуцеров проходных и концевых, болтов и шайб. Шаг между распылителями (500 мм) определяет длину рукава. В местах подвода рабочей жидкости из бака через тройник применяются два рукава, обеспечивающие с учетом рабочей длины тройника тот же шаг установки распылителей. Опрыскиватели модели ОПШ-24-3000 снабжены 48 шт. распылителями.

4.10 Миксер.

Миксер (объем 35л) служит для быстрого и качественного приготовления раствора из концентрата непосредственно на месте эксплуатации опрыскивателя, т.е. для работы опрыскивателя нет необходимости задействовать еще одну единицу техники с емкостью,



заполненной уже готовым раствором. Опрыскиватели могут самостоятельно смешивать концентрированные препараты с чистой водой из собственного бака. Устройство позволяет легко переходить с одной рабочей жидкости на другую. Омыватель миксера очищает миксер и тару от остатков рабочей жидкости после приготовления раствора.

Емкость миксера сделана из высококачественного полиэтилена. Большая крышка по всему периметру емкости обеспечивает легкость обслуживания. Миксер крепится к раме опрыскивателя с помощью собственной рамы, изготовленной из окрашенной стали. Химический раствор подается в емкость за счет струйного (эжекторного) насоса. Размер сопла струйного насоса (d5мм)

обеспечивает расход химического раствора 20-50 л/мин при давлении воды на входе от 5 до 15 Бар. По пути из миксера в емкость обеспечивается высоко - турбулентное перемешивание.

4.11 Колесная колея.

Конструкция опрыскивателя дает возможность изменения колесной колеи. Это позволяет приспособлять колесную колею машины к колесной колее трактора и технологическим дорожкам на полях. (рис.15).

Для получения необходимой колесной колеи опрыскивателя следует:

- соединить опрыскиватель с трактором и застраховать трактор от откатки, подкладывая клинья под колеса.
- с помощью подъемника поднять ось опрыскивателя.
- застраховать постоянными опорами опрыскиватель от опускания.
- отпустить болты подвязи полуосей.
- раздвинуть колеса до необходимой колеи.
- затянуть болты подвязи полуосей.

Опасность!



Поднимая опрыскиватель для изменения колесной колеи установить стояночный тормоз в тракторе, застраховать клиньями колеса и постоянными опорами раму опрыскивателя.

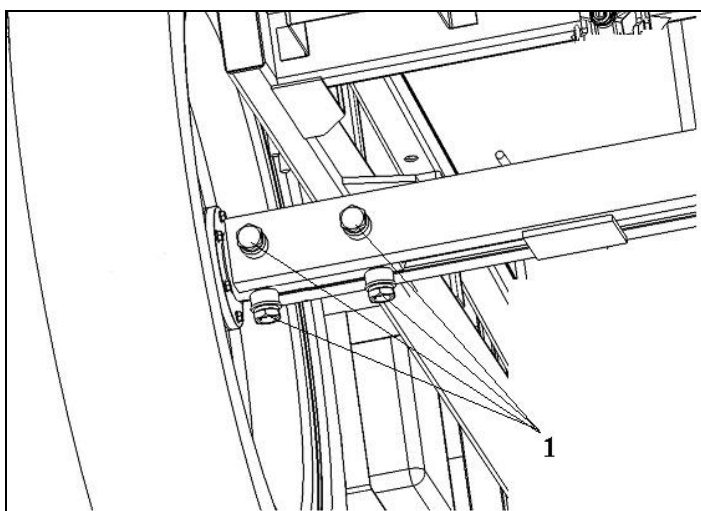


Рис.15. Изменения колесной колеи в опрыскивателе
1- болты крепления колес

5. УКАЗАНИЕ МЕР БЕЗОПАСНОСТИ

5.1 К работе с машиной для защиты растений и внесения удобрений допускаются рабочие (трактористы), прошедшие специальную подготовку и знающие требования настоящего технического описания и инструкции по эксплуатации, «Санитарных правил по хранению, транспортировке и применению пестицидов (ядохимикатов) в сельском хозяйстве» № 1123-73 и «Санитарных правил по хранению, транспортировке и применению минеральных удобрений в сельском хозяйстве № 1049-73.

Категорически запрещается допускать к работе с машиной лиц моложе 18 лет и беременных женщин.

5.2 Лица, допущенные к работе с машиной, должны пройти медицинский осмотр. Не допускаются к работе лица с открытыми ранами в связи с токсичностью и высокой концентрацией химических препаратов, которые применяются в настоящее время.

5.3 Лица, систематически работающие с машиной, должны подвергаться медицинскому осмотру не реже одного раза в 6 месяцев.

5.4 Лица, работающие с машиной, должны соблюдать правила личной гигиены: руки перед работой смазывать вазелином, после окончания работы необходимо обмыть тело

водой с мылом, спецодежду домой не уносить.

5.5 Во время работы не принимать пищу и не курить. Пищу следует принимать в специально отведенном месте, удаленном от места работы на расстояние не менее 100м. Перед едой необходимо снять спецодежду, вымыть руки и лицо теплой водой с мылом, промыть губы чистой водой.

5.6 Лица, работающие с машиной, должны быть обеспечены комплектом индивидуальных защитных средств: спецодеждой, спецобувью, респиратором, резиновыми перчатками и др. Защитные средства следует подбирать по размерам с учетом применяемых препаратов и характера работы.

При работе по опрыскиванию растений препаратами I и II групп гигиенической классификации по показателям токсичности и летучести, необходимо использовать респираторы типа РУ-60 и РПГ-67 с противогазовыми патронами. При их отсутствии работы проводятся в промышленных противогазах с коробками соответствующих марок, снабженными фильтрами (на коробке белая вертикальная полоса).

При обработке растворами пестицидов, летучесть которых при обычных температурах невелика (III группа гигиенической классификации по показателю летучести), следует использовать противопылевые респираторы Ф-62, У-2, Астра-2 или типа «Лепесток-100», «Лепесток-40», «Лепесток-5».

Для защиты глаз от пестицидов следует применять очки типа ЗН.

5.7 Работы с машиной по внесению пестицидов в жаркое время года должны проводиться в утренние и вечерние часы, при наиболее низкой температуре, малой инсоляции и минимальных воздушных потоках, а в пасмурную погоду в дневные часы.

Не рекомендуется опрыскивать посеы перед дождем и во время дождя.

5.8 Во время работы запрещается присутствие посторонних лиц, не занятых непосредственно с работой по внесению пестицидов и удобрений.

5.9 Во время работы необходимо соблюдать меры личной безопасности:

- не допускается проливание ядохимикатов и удобрений на одежду, обувь и открытые части тела.

- при попадании ядохимикатов на кожу, глаза, на слизистую оболочку рта и носа следует немедленно промыть эти места чистой водой. В особо тяжелых случаях необходимо немедленно обратиться к врачу или фельдшеру.

- в местах работы должна быть аптечка первой доврачебной помощи, укомплектованная согласно приложению 7 «Санитарных правил по хранению, транспортировке и применению пестицидов(ядохимикатов) в сельском хозяйстве» (№1123-73).

5.10 Ежедневно, по окончании работы, защитные средства должны сниматься, очищаться и вывешиваться для проветривания и просушки на открытом воздухе в течение 8-12 часов.

Кроме того, спецодежда должна подвергаться периодической стирке по мере ее загрязнения, но не реже, чем через 6 рабочих смен.

5.11 Бачок для воды должен быть всегда заполнен чистой водой, предназначенной для мытья рук. Использовать бачок для питьевой воды или других целей запрещается.

5.12 Заправка системы гидрокоммуникаций водой из колодцев и водоемов строго запрещается.

Не разрешается промывать систему гидрокоммуникаций опрыскивателей вблизи водоемов. Эту работу выполняйте в специально отведенном месте.

Рабочую смесь для опрыскивания необходимо готовить не ближе 50 м от колодца или других источников, используемых для питья.

Приготовленную рабочую смесь сберегать в местах, к которым не имеют доступ дети и скот.

Категорически запрещается использовать в хозяйственных целях банки, ведра, бачки и другую тару из-под ядохимикатов.

На обработанных ядохимикатами участках запрещается пасти скот, употреблять в пищу плоды и овощи с этих участков разрешается через определенный срок в зависимости от

примененного химиката.

При заправке системы ядохимикатами и других работах, связанных с возможными их проливами, надевайте защитные очки и перчатки.

Запрещается пользоваться открытым огнем возле хранилищ, цистерн и бачков с ядохимикатами или нефтепродуктами.

Запрещается размещать машину с заполненным баком возле мест с открытым пламенем.

5.13 Промывку распылителей и настройку на заданный режим производить только водой в отведенных для этого местах.

5.14 Для предупреждения несчастных случаев запрещается:

- езда на больших скоростях и крутые повороты в людных местах, населенных пунктах;
- проводить чистку, смазку, ремонт и подтяжку резьбовых соединений машины, когда она подсоединена к трактору и переведена в положение «дальний транспорт»;
- отсоединять машину от трактора в положении «дальний транспорт» без установки опоры.

5.15 Все работы, связанные с ремонтом и техническим обслуживанием, проводить с заглушенным двигателем трактора, либо отцепленным от него.

5.16 Транспортировку машины по разбитым дорогам, мостам осуществлять со скоростью, обеспечивающей полную безопасность движения.

5.17 Машину к трактору присоединять при опущенной на землю и зафиксированной опорой. Перед транспортировкой машины опору поднять и зафиксировать чекой.

5.18 Сборку машины производить на подставках с применением подъемно-транспортных средств.

Запрещается производить работы с колесами опрыскивателя без установки домкратов.

Запрещается работать с трактором, имеющим поврежденные стекла кабины.

Не начинайте работу с отключенным или неисправным манометром.

Складывание или раскладывание штанги, а также развороты агрегата с разложенной штангой следует производить, убедившись в отсутствии вблизи человека.

Подробный инструктаж по правилам и мерам предосторожности при внесении средств химизации должен даваться механизаторам и рабочим перед началом работы специалистами, руководящими работами.

ЗАПРЕЩАЕТСЯ:

- производить опрыскивание при скорости ветра более 4 м/с;

- производить опрыскивание посевов ближе, чем в 300м. от населенных пунктов, усадеб, скотных дворов, птичников, источников водоснабжения и на расстоянии менее 1000 м от берегов рыбохозяйственных водоёмов;

- во время работы распылителей прикасаться руками к вращающимся сетчатым барабанам, это может привести к повреждению сетки барабана и серьёзным травмам рук.

ВНИМАНИЕ!

Несоблюдение вышеуказанных правил может вызвать отравление людей или окружающей среды, повреждение опрыскивателя или других предметов. За ущерб, возникший в результате несоблюдения этих правил, ответственность несет пользователь.

6. ПОДГОТОВКА К РАБОТЕ

- 6.1 Прежде, чем приступить к сборке, необходимо проверить комплектность машины.
- 6.2. Сборку проводить на ровной площадке с помощью подъемно-транспортных средств с использованием инструмента, приложенного к трактору. Монтажные работы должны производить два человека- тракторист и вспомогательный рабочий.
- 6.3. Закрепить на раме опорные колеса с учетом ширины междурядий обрабатываемых культур или требуемой колеи. Переднюю часть рамы – снизу установить на опору, обеспечив горизонтальное положение рамы.
- 6.4. Установить на прокладках в седловины бак и с помощью кронштейнов, осей, шпилек и гаек закрепить. (в зависимости от формы бака, можно закрепить хомутами)
- 6.5. Произвести монтаж штанговой рамки для крепления к ней центральной секции штанги с помощью двух раскосов, болтов, шайб и гаек.
- 6.6. Произвести монтаж штанги. Центральная секция шарнирно подвешивается к рамке, смонтированной на раме опрыскивателя при помощи подвесок, чем обеспечивается маятниковая подвеска штанги.
- 6.7. К центральной секции (рис. 2 и 4) с помощью осей, шайб и шплинтов присоедините промежуточные секции. К промежуточным секциям с помощью осей, шайб и шплинтов присоедините крайние секции (рис. 2 и 3). Проверить складывание и раскладывание секций штанги.
- 6.8. Штанги собрать и отрегулировать правильно:
- в рабочем положении тяги натянуты, при этом штоки гидроцилиндров складывания полностью выдвинуты, а секции находятся в одной плоскости;
 - в транспортном положении крайние секции прилегают к промежуточным, а штоки гидроцилиндров при этом полностью задвинуты.
- 6.9. После досборки и монтажа штанги производят регулировки в следующем порядке:
- складывают штангу в транспортное положение и фиксировать стопором;
 - с помощью гаек на натяжных устройствах регулируют натяжение цепи до тех пор, пока крайние секции не коснутся промежуточных;
 - раскладывают штангу в рабочее положение и дополнительными регулировками добиваются прямолинейного расположения всех секций штанги и прилегания упоров на стыках промежуточных и крайних секций. Проверку натяжения системы складывания следует проводить через каждые 10-15 дней работы;
 - на холостых оборотах трактора заполняют гидросистему опрыскивателя маслом, поднимая, опуская, складывая и раскладывая штангу;
 - в случае несинхронности складывания левой и правой части штанги прокачивают магистрали гидросистемы опрыскивателя.
- 6.10. Во время работы штангу устанавливают на расстоянии 500-600 мм относительно обрабатываемого объекта и фиксируют переводом ручки управления гидросистемы трактора в положение «заперто».
- 6.11. Управление штангой (складывание, раскладывание, подъем и опускание) осуществляется из кабины трактора с помощью гидравлики. Собрать и присоединить рабочие коллекторы (распылители) к несущим элементам штанги начиная с середины.

ВНИМАНИЕ! Расстояние (шаг) между распылителями должно составлять 500 мм.

- 6.12. Установить на центральных штуцерах тройников рабочих коллекторов с помощью хомутов трубопроводы, идущие от пульта управления распределительного устройства.
- 6.13. Присоединить на кронштейне в передней части рамы шасси фильтры, регулятор давления, манометр и распределитель потоков (пульт управления).
- 6.14. Соединить всю коммуникацию рукавами по схеме на рис.7.

6.15. Установить насос совместно с приводным валом, на внешнем хвостовике которого крепится вилка карданного вала, на спице прицепа и закрепите насос и опору приводного вала с помощью болтов и гаек.

6.16. Установить и проверить уровнемер.

6.17. Соединить шарнир карданной передачи со шлицевым внешним концом приводного вала насоса и зафиксировать карданную передачу в транспортном положении цепочкой, зачаленной на раме, вторую цепочку, укрепленную на кожухе карданной передачи, зафиксируйте на дышле прицепа, что исключит его проворачивание.

6.18. Присоединить машину к трактору.

Сцепку машины с тракторами следует производить следующим образом:

- установить необходимую колею трактора, которая совпадает с колеей опрыскивателя.
- переоборудовать прицепное устройство энергосредства для работы с прицепными машинами, требующими привода от ВОМ и повышенной маневренности, в соответствии с инструкцией.

- во избежание задевания кардана за рукав шкворня, применяйте шкворень пониженной высоты.

6.18.1. Блокировать продольные тяги навески трактора от поперечных перемещений путем фиксации болта.

6.18.2. Подсоединить машину к прицепному устройству энергосредства, закрепите страховочную цепь на прицепном бруске и установить карданный вал так, чтобы шарнир с валом трубчатым был закреплен на ВОМ трактора. Проверить, лежат ли крайние вилки шарниров в одной плоскости.

6.18.3. Перевести опору в транспортное положение и зафиксировать.

6.18.4. Подсоединить рукава высокого давления по гидравлической схеме на рис.16. Для медленного и равномерного потока давления на трубопроводах поз.3 рис.16. имеются специальные припайные штуцера.

6.19. Опробование и обкатка машины.

6.19.1 Убедитесь, что машина собрана и присоединена правильно, все шланговые и болтовые соединения затянуты. Во время испытаний обратить внимание на правильность работы распылителей, а также проверить работу мешалки и разбавителя. Залейте в бак 100 л воды.

6.19.2 Плавно включить ВОМ трактора на пониженных оборотах двигателя.

6.19.3 Проверить работу машины без включения потока жидкости через распылители. Убедитесь, что насос, регулятор давления, всасывающая и нагнетательная коммуникации, работают нормально (нехарактерные шумы и стуки отсутствуют).

6.19.4 Выключить ВОМ трактора.

6.19.4 Залить в бак 300 л воды. При помощи маховика регулятора давления установить давление 0,6 Мпа в нагнетательной системе.

Проведите обкатку машины в течение 5 минут.

ВНИМАНИЕ! Во избежание замерзания остатков жидкости в насосе, всасывающего и нагнетательного фильтрах коммуникация при возможных заморозках (весенне-осенний период), необходимо слить жидкость из клапанной коробки, вывернуть сливные пробки, слить жидкость из всасывающего и нагнетательного фильтров, сняв крышки.

На непродолжительное время (30-50 с) включите в работу насос при снятых пробках насоса и крышках фильтров.

Снятые детали установите обратно на место.

6.19.5 Проливкой на воде определите расход жидкости через распылители при указанном давлении и проведите корректировку (табл. 2).

6.19.6 Регулировку расхода производите при помощи необходимого давления и подборки

распылителей.

6.20. При внесении гербицидов и пестицидов используют щелевые распылители, оси отверстий которых направлены перпендикулярно обрабатываемой поверхности (иногда с отклонением по ходу движения в 10 град.) При внесении ЖМУ оси отверстий дефлекторных распылителей располагаются параллельно обрабатываемой поверхности, что обеспечивается изменением положения распыливающих головок на монтажных кронштейнах штанговых секций.

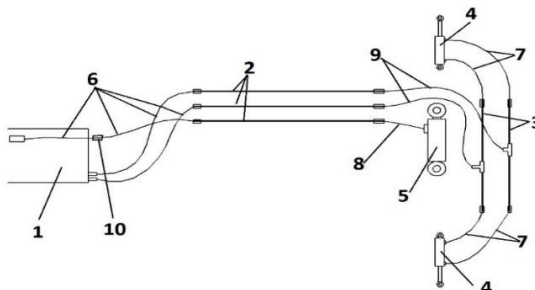


Рис.16 Гидравлическая схема

1-Трактор, 2- трубопроводы (снизу рамы), 3- трубопроводы (на подвеске), 4- гидроцилиндр складывания и раскладывания секций (ГЦ 40х20х300), 5- гидроцилиндр подъема и опускания штанги и секций (ГЦ 63х32х690), 6- РВД L= 2,2м, 7- РВД L=4,0м, 8- РВД L= 1,4 м, 9- РВД L= 2 м, 10- штуцер проходной.

Расход жидкости через один распылитель в зависимости от давления.

Таблица 2

Рабочее Давление, МПа	Расход жидкости, л/мин				
	щелевые			дефлекторные	
	$d_v=1,0$ мм	$d_v=1,6$ мм	$d_v=2,5$ мм	$d=1,6$ мм	$d=4,0$ мм
0,2	0,70	1,13	1,77	2,12	8,40
0,3	0,87	1,39	2,16	2,60	10,30
0,4	1,0	1,60	2,50	3,0	12,10
0,5	1,12	1,79	2,80	3,35	13,85

7. ПОРЯДОК РАБОТЫ

7.1. Для работы с гербицидами, фунгицидами и инсектицидами на машинах устанавливают щелевые распылители, для внесения жидких минеральных удобрений- щелевые или дефлекторные, которые обеспечивают широкий диапазон доз внесения и дисперсность.

Для проведения работ в сжатые сроки с минимальными затратами необходимо рационально организовать весь комплекс работ по подготовке и заправке машины, выбору схемы работы в зависимости от карты полей, обрабатываемой культуры и других условий.

7.2. Рекомендуется пестициды и удобрения подвозить непосредственно к обрабатываемому участку, что позволяет повысить производительность на 30-45 %.

7.3. Следует рассчитать работу так, чтобы одной заправки хватало на парное число ходов, что позволит проводить заправку машины с одной стороны поля.

Отмечайте границы каждого гона, где провели работы до перерыва, с помощью вешек или других отметок, чтобы трактористу было видно границу между обработанным и не обработанным участками.

7.4. Настройку машины на заданный режим работы должен проводить агроном-

энтомолог.

Определите норму вылива рабочей жидкости на 1 гектар обрабатываемой культуры или поля.

7.5. Исходя из заданной нормы и скорости движения агрегата, выбирается необходимый расход жидкости в минуту через один распылитель по таблице 3.

Внимание! Машина комплектуется распылителями селективно подобранной группы расхода жидкости. При замене распылителей, вышедших из строя, применяйте только распылители данной селективной группы расхода или меняйте все распылители, при этом заменяемые должны быть из одной группы.

7.6. Согласно норме расхода, выбирается по таблице 2 рабочее давление и тип распылителя.

7.7. Настройку машины проводят для каждой технологической операции в зависимости от вносимых препаратов, дозы, типа и выходного канала распылителя, рабочей скорости опрыскивателя и числа распылителей.

Сначала в бак заливают около 100 л воды, ручку муфтового крана устанавливают в закрытое положение, и плавно включают вал отбора мощности (ВОМ) трактора на пониженной частоте вращения двигателя. Затем проверяют работу машины без включения потока жидкости. При этом необходимо убедиться, что регулятор давления, манометр и нагнетательная коммуникация работают нормально, отсутствует колебание стрелки манометра. Выключают ВОМ трактора и устанавливают кран в открытое положение, а потом плавно включают вал отбора мощности и постепенно увеличивают частоту вращения вала двигателя до номинальной.

Маховиком регулятора давления постепенно давление в напорной системе опрыскивателя доводят до максимального. Проверяют работу машины в режиме «перемешивание» или «самозаправка».

Залив в бак около 300 л воды, обкатывают машину в течение 5 минут при давлении в системе 0,5 Мпа.

Настройку на заданный расход рабочей жидкости следует проводить с особой тщательностью, так как от этого зависит качество работы и экономия (перерасход) дорогостоящих препаратов.

Предварительную, ориентировочную настройку осуществляют с учетом принятой нормы расхода рабочей жидкости, скорости движения агрегата, типа и числа распылителей. Для этого в начале определяют расход жидкости через один распылитель (л/мин) по формуле:

$$g = \frac{BQV}{600n}$$

где В- рабочая ширина захвата, м

Q- заданная (принятая) норма расхода рабочей жидкости, л/га

V- скорость движения, км/ч

n- количество распылителей, штук.

Затем по таблицам 3-6 подбирают рабочее давление в нагнетательной сети, при котором достигается рассчитанный расход жидкости через распылитель, желательно при рабочей скорости 5-6 км/ч.

Однако такую настройку необходимо уточнить непосредственно в полевых условиях с учетом фактической скорости движения агрегата, показаний манометра и др. параметров. Для этого определяют фактический расход жидкости через распылители на стационарно работающей машине. Для этого под работающие распылители подставляют мерные стаканы или другие емкости, в которые в течение 1 минуты собирают жидкость, которую затем замеряют. Если не хватает мерных емкостей, то расход жидкости определяют последовательно у всех распылителей в трехкратной повторности.

Если у некоторых из них расход отклоняется от среднего значения более чем на 5% или

образуются несимметричные факелы, то распылители заменяются новыми. Затем определяют среднее значение расхода жидкости. Если оно отличается от расчетного, то подбирают давление, обеспечивающее необходимый расход. Непосредственно на обрабатываемом поле определяют фактическую скорость движения. Для этого отмеряются участки длиной 100 м и определяется время прохождения их агрегатом, движущимся на рабочей скорости с включенным опрыскивателем, бак которого наполовину заполнен водой. Затем определяют фактическую скорость движения путем деления пройденного пути на время.

Уточненный расход жидкости определяют по формуле

$$Q = \frac{600nB}{V_{\text{ф}}}$$

Где $V_{\text{ф}}$ - фактическая скорость движения.

Если полученный расход жидкости отличается от заданного менее чем на 10%, то можно готовить рабочий раствор исходя из фактического расхода Q . В противном случае необходимо подобрать давление, обеспечивающее нужный расход.

Полученный на основании уточненных данных расход жидкости подлежит проверке в полевых условиях. Для этого в бак заливают замеренное количество воды и проводят пробное опрыскивание до полного опорожнения бака. Замерив обработанную площадь F (га) и зная залитое количество воды D (л), определяют фактический расход жидкости $O_{\text{ф}}$ (л/га) по формуле:

$$O_{\text{ф}} = D / F$$

Если $O_{\text{ф}}$ значительно отличается от расчетного, то режим опрыскивания корректируют изменением давления жидкости, площади выходного отверстия распылителей или скорости движения трактора. После чего вновь проверяют фактический расход жидкости на гектар.

При пробном опрыскивании бак можно полностью заправить водой, а количество израсходованной жидкости после опрыскивания определенной площади можно установить, доливая замеренный объем жидкости до прежнего уровня в баке.

Расход жидкости через один распылитель в минуту при заданной норм распыла и скорости передвижения.

Таблица расхода жидкости через форсунки с учетом рабочего давления
Таблица 3

Рабочее давление, bar	Расход жидкости через распылитель, л/мин	Норма внесения (л/га) при скорости движения, км/ч					
		6	8	10	12	14	16
Распылитель желтого цвета (..) (110-02)							
1,5	0,57	113	85	68	57	48	42
3	0,8	160	120	96	80	69	60
5	1,03	207	155	124	103	89	77
7	1,22	244	183	147	122	105	92
Распылитель синего цвета (::) (110-03)							
1,5	0,85	170	127	102	85	73	64
3	1,2	240	180	144	120	103	90
5	1,55	310	232	186	155	133	116
7	1,83	367	275	220	183	157	137

Распылитель красного цвета (.*.) (110-04)							
1,5	1,13	226	170	136	113	97	85
3	1,60	320	240	192	160	137	120
5	2,07	413	310	248	207	177	155
7	2,44	489	367	293	244	209	183

7.8. Определите схему работы агрегата в зависимости от вида поля, состояния почвы, системы посадки и порядка заезда в междурядья. Определите в зависимости от этого скорость движения агрегата.

7.9. Заправьте баки рабочими растворами. Производить заправку при помощи заправочных средств, что повышает производительность работы и снижает, загрязнение окружающей среды.

7.10. Включите ВОМ трактора и установите требуемое давление. Проверку режима работы производите, наблюдая за показаниями манометра. После установки требуемого давления отключите ВОМ энергосредства.

7.11. Перед началом работы поставьте машину в начале гона.

7.12. Переведите штангу из транспортного положения в рабочее.

7.13. Установите с помощью гидроцилиндра штангу на высоту 50-60 см относительно обрабатываемого объекта.

7.14. Включите ВОМ энергосредства и начинайте работу. Трогать с места и набирать скорость необходимо плавно, избегая при обработке сельскохозяйственных культур значительных отклонений от центра междурядий, чтобы исключить повреждения растений колесами агрегата.

7.15. При выезде в конце гона на поворотную полосу плавно снизить скорость, выключить ВОМ и начать проводить поворот агрегата.

Отключение ВОМа производить за 5 м до конца гона, что обеспечит при выезде из гона отсечки подачи рабочей жидкости на рабочие органы.

Допускается работа агрегата на склоне не более 7 град.

7.16. Во время работы следите за работой распылителей.

ВНИМАНИЕ! Запрещается применять для очистки распылителей металлические предметы.

При опрыскивании гербицидами между обрабатываемым участком и соседними, где размещены чувствительные к ним сельскохозяйственные культуры, оставляйте защитную полосу.

ВНИМАНИЕ! Строго соблюдайте нормы расхода пестицидов, установленные сроки между обработкой и сбором урожая.

7.17. Внимательно следите за работой, не допускайте образования огрехов.

ВНИМАНИЕ! На площадках, где не соблюдена агротехника (со значительным числом рытвин, борозд, неборонованных и т.п.) работать запрещено!

7.18. Применяйте транспортную скорость только на ровной дороге и при пустых баках.

7.19. С целью надежности функционирования нагнетательной и всасывающих коммуникаций и безопасности их обслуживания производите очистку фильтров при незаполненном раствором баке в промежутке между их заправками 2-3 раза за смену.

ВНИМАНИЕ! Запрещается работа при полном отсутствии рабочей жидкости, что приводит к износу деталей насоса.

7.20. Следите за блокировкой штанги фиксаторами на штанговой рамке, как при работе, так и в транспорте: в работе штанга разложена, а при транспортировании сложена и зафиксирована.

ВНИМАНИЕ! Конструкция опрыскивателей обеспечивает регулировку положения штанги над опрыскиваемой поверхностью. Во время работы и транспортирования крайние секции штанги должны быть заблокированы с помощью фиксаторов.

7.21. Новую машину обкатать перед началом эксплуатации в течение 5 часов. В процессе обкатки детали машины прирабатываются, что способствует длительной работе всех узлов и механизмов. Через 4 часа работы произвести подтяжку болтовых соединений.

ВНИМАНИЕ! Работа машины запрещена при отсутствии кожуха на карданном валу привода насоса.

7.22. При переходе на внесение другого вида препарата тщательно очистите и промойте бак и нагнетательную систему от остатков пестицидов (удобрений)

7.23. Повороты выполняйте на пониженных скоростях. Не делайте крутых поворотах, так как это приведет к перегрузкам элементов подвески и самой штанги, а также к серьезным поломкам.

7.24. Следите, чтобы фильтры и распылители не забивались. Не допускается чистка фильтров и распылителей металлическими предметами, а только воздухом или водой. (см. рис.13 п.3.9.)

7.25. Периодически осматривайте и проверяйте крепление трубопроводов и коллекторов.

7.26. Периодически осматривайте состояние колес. Не допускайте понижения давления в камерах ниже 0,16 Мпа (1,6 кгс/см²).

Для устранения люфта колес установите опрыскиватель на подставки так, чтобы колеса не касались земли. Снимите крышку со ступицы и отрегулируйте затяжку подшипников.

7.27. После окончания работы тщательно очистите, и промойте бак и нагнетательную систему от пестицидов или удобрений.

7.28. При сливании воды из промывочного бака, необходимо открыть крышку бака.

8. ТЕХНИЧЕСКОЕ ОБСЛУЖИВАНИЕ И РЕМОНТ

ВНИМАНИЕ! Все действия по обслуживанию (уход, ремонт, очистка) следует выполнять при опущенном опрыскивателе на основание. Штанга опрыскивателя должна быть установлена в крайнее нижнее положение и должна опираться на опоры. Двигатель трактора должен быть выключен и должен быть установлен ручной тормоз.

8.1. Своевременное и качественное проведение технического обслуживания опрыскивателя позволяет выявить и устранить причины, вызывающие преждевременный износ и поломки сборочных единиц и деталей, а также способствует безотказной работе агрегата в течение всего срока службы. Ежедневное техническое обслуживание включает промывку коммуникации, очистку фильтров, подтяжку соединительных элементов, контроль трубопроводов и состояние шин ходовых колес. Кроме того, через 60 часов работы при первом техническом обслуживании проверяют работоспособность сборочных единиц и наличие масла.

ВНИМАНИЕ! Эксплуатация машины без проведения работ по техническому обслуживанию не допускается.

При эксплуатации машины установлены следующие виды технического обслуживания:

- техническое обслуживание при подготовке к обкатке;
- техническое обслуживание при эксплуатационной обкатке;
- техническое обслуживание по окончании эксплуатационной обкатки;
- ежедневное техническое обслуживание и первое техническое обслуживание

При транспортировании машины железнодорожным транспортом или другими видами

транспорта техническое обслуживание не проводится.

8.2. Техническое обслуживание при эксплуатационной обкатке проводится перед началом эксплуатации новой машины.

8.3. Ежедневное техническое обслуживание проводится после окончания работы. При работе в несколько смен, после окончания каждой смены, но не более чем через 8-10 часов работы.

- Очистить от пыли, грязи и остатков препаратов.

- При обнаружении течи уплотнить соединения.

- Проверить комплектность, надежность крепления сборочных единиц. При необходимости устранить недостатки.

- Промыть заливной, всасывающий и нагнетательный фильтры.

8.4. Первое техническое обслуживание проводится через каждые 60 часов работы.

8.5. Техническое обслуживание при хранении включает техническое обслуживание при подготовке к хранению, техническое обслуживание в период хранения и техническое обслуживание при снятии с хранения.

8.5.1. Техническое обслуживание при подготовке к хранению производится сразу после окончания работ.

- Провести дезактивацию в соответствии с санитарными правилами по хранению, транспортировке и применению ядохимикатов в сельском хозяйстве.

- Залить в бак 300 л воды и промыть всю систему, выливая воду через распылители.

- Промыть заливной и всасывающий фильтры.

- Доставить машину на место хранения.

- Произвести смазку сборочных единиц.

- Снять колеса и демонтировать шины. Обод диска очистить от коррозии. Обезжирить и покрасить. Покрышку, камеру и ободную ленту просушить, обработать тальком и смонтировать на диск колеса. Собранные колеса установить на место.

- Поверхность шин покрыть восковым составом толщиной 15-30 мкр.

- Снять манометр, слить масло из рукава и полости демпферного устройства.

- Отверстие в манометре загерметизировать пробкой, сдать манометр и демпферное устройство на склад.

- Снять карданную передачу с ВОМ трактора и вала привода насоса. Промыть неокрашенные части промывочной жидкостью.

- Произвести смазку подшипников крестовин (смазка № 158 ТУ 38-101. 320-77), подшипников кожуха и втулки шлицевого вала (солидол Ж ГОСТ 1033 или С ГОСТ4366). После смазки сдать карданную передачу на склад.

- Провести техническое диагностирование и определить остаточный ресурс фильтров, насоса и штанги. Заменить износившиеся детали.

- Промыть, протереть и смазать неокрашенные части деталей.

- Зачистить места повреждений, обезжирить и восстановить окраску.

- Демонтировать резиновые и пластмассовые рукава коммуникаций и коллектора штанги, промыть их в теплой воде, просушить, загерметизировать отверстия пробками и сдать на хранение, прикрепив бирки.

- Очистить резьбовые части деталей от пыли и грязи и смазать их защитной смазкой (промывая жидкостью; 80% дизельного топлива и 20% дизельного масла; (смазка НГ-203А ГОСТ 12328).

- Установить машину на хранение на деревянных подставках горизонтально при сложенной штанге. Между шинами и опорной поверхностью должен быть просвет равный 8-10 см.

8.5.2. Техническое обслуживание в период хранения проводится путем проверки состояния машины и устранения обнаруженных недостатков не реже одного раза в месяц.

Проверка состояния хранения изделий на складе проводится не реже одного раза в два месяца.

Результаты осмотра оформляются актом или записями в журнале.

8.5.3. Техническое обслуживание при снятии машины с хранения.

- Накачать шины ходовых колес и снять машину с подставок.
- Удалить защитную смазку.
- Получить со склада сборочные единицы, проверить их комплектность, удалить с них защитную смазку и снять герметизирующие устройства.
- Установить на место манометр с демпферным устройством, рукава, коллекторы и гидроцилиндры.
- Залить масло в полость демпферного устройства и рукав манометра (масло Тэп-15 или ТАП-15В ГОСТ23652).
- Проверить комплектность машины и надежность крепления сборочных единиц.
- Проверить состояние окрашенных единиц. При необходимости произвести окраску (Уайт- спирт ГОСТ 3134, эмаль АС-182ГОСТ19024).

Таблица 7

Содержание работ и методика их проведения	Технические требования	Приборы, инструмент, приспособления, материалы.
Очистить составные части машины от пыли и грязи, удалить консервационную смазку	Наличие пыли не допускается	Обтирочный материал, вода, сода
Проверить и при необходимости подтянуть крепления коллекторов, баков, нагнетательной и распределительной системы, хомуты и т.п.	Крепления должны быть надежно затянуты	
Залить в бак 300 л воды. Включить ВОМ. Проверить герметичность соединений. При обнаружении течи жидкости в соединениях коммуникаций уплотните соединения.	Вода должна быть чистой, без механических примесей. Подтекание воды из соединений не допускается	Комплект инструмента
Осмотром проверить взаимодействие частей. При наличии задевания подвижных частей за неподвижные устранить причину задевания	Задевание подвижных и неподвижных частей не допускается.	Комплект инструмента
Проверить работу гидросистемы и манометра. Обнаруженные недостатки и неисправности устранить		
Проверить герметичность соединений коммуникаций и надежность крепления сборочных единиц. Обнаруженные недостатки устранить	Течь жидкости в соединениях коммуникаций не допускается. Крепления должны быть надежно затянуты	
Устранить неисправности, выявленные во время обкатки		Комплект инструмента
Слейте воду из бака через сливное отверстие	Слив воды проводить в специально отведенном месте	

Очистить составные части машины от пыли, грязи и остатков ядохимикатов	Наличие пыли, грязи и остатков удобрений и пестицидов не допускается	Обтирочный материал, вода
Промыть баки, гидросистему и гидрокommуникации	Промывку инструмента произвести рабочем давлении 0,4 МПа в специально отведенном месте. Течь в соединениях коммуникаций не допускается.	Вода, комплект инструмента
Промыть всасывающий и напорный фильтры	Внутренняя и наружная поверхность фильтрующих элементов должны быть тщательно очищены	Вода, комплект инструмента
Проверить комплектность и надежность наружного крепления сборочных единиц машины. Выявленные неисправности устранить. При необходимости подтянуть резьбовые соединения	Машина должна быть полностью укомплектована. Болты и гайки должны быть затянуты.	Комплект инструмента
Очистить составные части машины от пыли, грязи остатков вносимых препаратов. Провести дезактивацию поверхности, загрязненной пестицидами, в соответствии с «Санитарными правилами по хранению, транспортировке и применению ядохимикатов в сельском хозяйстве» №1123-73	Наличие пыли, грязи и остатков препарата не допускается	Обтирочный материал
Промыть всасывающий и нагнетательный фильтры	Внутренняя и нижняя поверхности фильтрующих элементов должны быть тщательно очищены	Вода, обтирочный материал. Допускается применение пластмассовых скребков и щеток
Проверить комплектность, техническое состояние и надежность наружного крепления сборочных единиц. Выявленные неисправности устранить. При необходимости подтянуть резьбовые соединения	Машина должна быть полностью укомплектована. Болты и гайки должны быть надежно затянуты	Комплект инструмента
Проверить работоспособность насоса, пульта управления	Изношенные детали заменить	Комплект запасных частей и инструмента

ЗАПОМНИ! Соблюдать сроки замены шлангов системы жидкости.

Любой ремонт опрыскивателей должен выполняться в специализированных ремонтных мастерских.

Во время хранения опрыскивателя следует установить его на плоской поверхности.

Таблица смазки при хранении и эксплуатации

Таблица 8

Наименование точек смазки	Смазка при эксплуатации	Смазка при хранении
Подшипники ходовых колес	Солидол Ж ГОСТ 1033 или солидол С ГОСТ 4366	Солидол Ж ГОСТ 1033 или солидол С ГОСТ 4366
Подшипники шарниров карданной передачи	Литол 24 ГОСТ 21150 или смазка № 158 ТУ 38-101.320-77	Смазка № 158 ТУ 38-101.320-77
Телескопическое соединение карданного вала	Солидол Ж ГОСТ 1033 или солидол С ГОСТ 4366	Солидол Ж ГОСТ 1033 или солидол С ГОСТ 4366
Устройство демпферное	Заправка маслом ТЭП-15 или ТАП-15В ГОСТ 23652	-
Поверхности скольжения стоек рамы	Солидол Ж ГОСТ 1033 или солидол С ГОСТ 4366	-



ОПАСНОСТЬ!

При уходе и смазке не следует использовать конструкции машины в качестве площадок, это может привести к падению с машины.

9. ВОЗМОЖНЫЕ НЕИСПРАВНОСТИ И МЕТОДЫ ИХ УСТРАНЕНИЯ

9.1. Возможные неисправности и методы их устранения приведены в таблице 9.

Таблица 9

Неисправность, внешнее проявление	Методы устранения, необходимые регулировки и испытания	Применяемый инструмент и принадлежности
Насос не засасывает и не подает необходимого количества рабочей жидкости	Устранить подсос воздуха: подтянуть резьбовые и фланцевые соединения во всасывающей коммуникации. При необходимости следует очистить всасывающую коммуникацию. Проверить уровень рабочей жидкости в баке	Комплект инструмента тракториста
Подача насоса уменьшилась или прекратилась	Прочистить и промыть напорные фильтры	
Манометр не показывает давление, стрелка не поворачивается	Проверить наличие масла в демпферном устройстве. При необходимости долить масло или заменить манометр	
Течь рабочей жидкости в соединениях всасывающей и нагнетательной коммуникаций	Подтянуть резьбовые соединения, заменить уплотнения	
Большая неравномерность расхода рабочей жидкости	Подобрать распылители одинаковых размеров	
Вытекание рабочей жидкости через распылители при выключенном ВОМ трактора	Прочистить мембраны и фильтры отсечных устройств. При необходимости их заменить	

Ослабление затяжки болтов крепления дисков колес к ступице, стук колес	Подтянуть гайки. Допускается приварка диска к ободу	
Неравномерный или чрезмерный износ шин ходовых колес	Проверить давление в шинах колес и довести до рекомендуемого	

10. ПРОЕЗД ПО ОБЩЕСТВЕННЫМ ДОРОГАМ

Полевые прицепные опрыскиватели от производителя к продавцу или клиенту могут перевозиться грузовыми автомобилями. Опрыскиватели перевозятся без демонтажа. **При подъеме машины тросы (стропы) или цепи следует зацепить в местах, обозначенных производителем пиктограммами (Рис.17).**

Крюки строп зацепить в четырех местах. Грузоподъемность строп должна быть не менее 3,2 т. и длиной 1800 мм.

Проезд опрыскивателя, агрегатированного с трактором, по общественным дорогам должен осуществляться со сложенными и закрепленными плечами штанги опрыскивателя. Штанга опрыскивателя должна быть установлена в крайнем нижнем положении и должна находиться на опорах. На машине должен быть установлен треугольный знак, обозначающий тихоходные транспортные средства. Трактор, агрегатированный с опрыскивателем, должен соответствовать условиям его допуска к движению по общественным дорогам в соответствии с действующими требованиями. За возможный ущерб, возникший во время аварии в результате неисправного освещения, несет ответственность пользователь машины.

Во время проезда по общественным дорогам следует соблюдать правила, действующие в стране применения опрыскивателя.



ОПАСНОСТЬ!

Запрещается перевозить людей и грузы на машине.

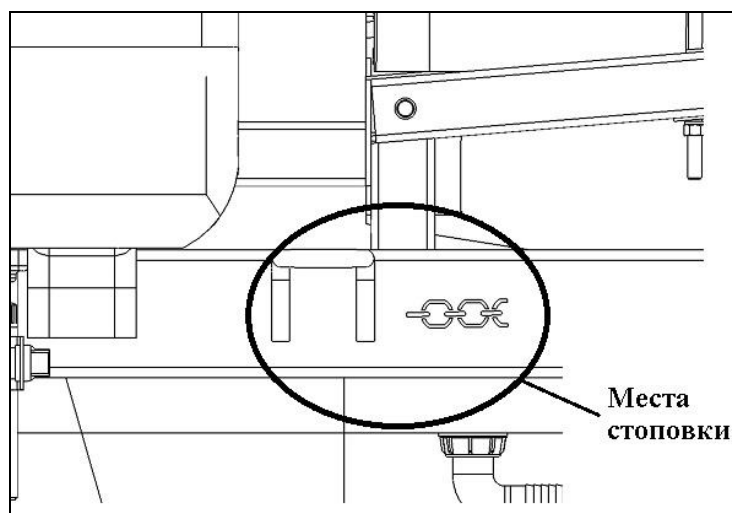


Рис.17 Места строповки

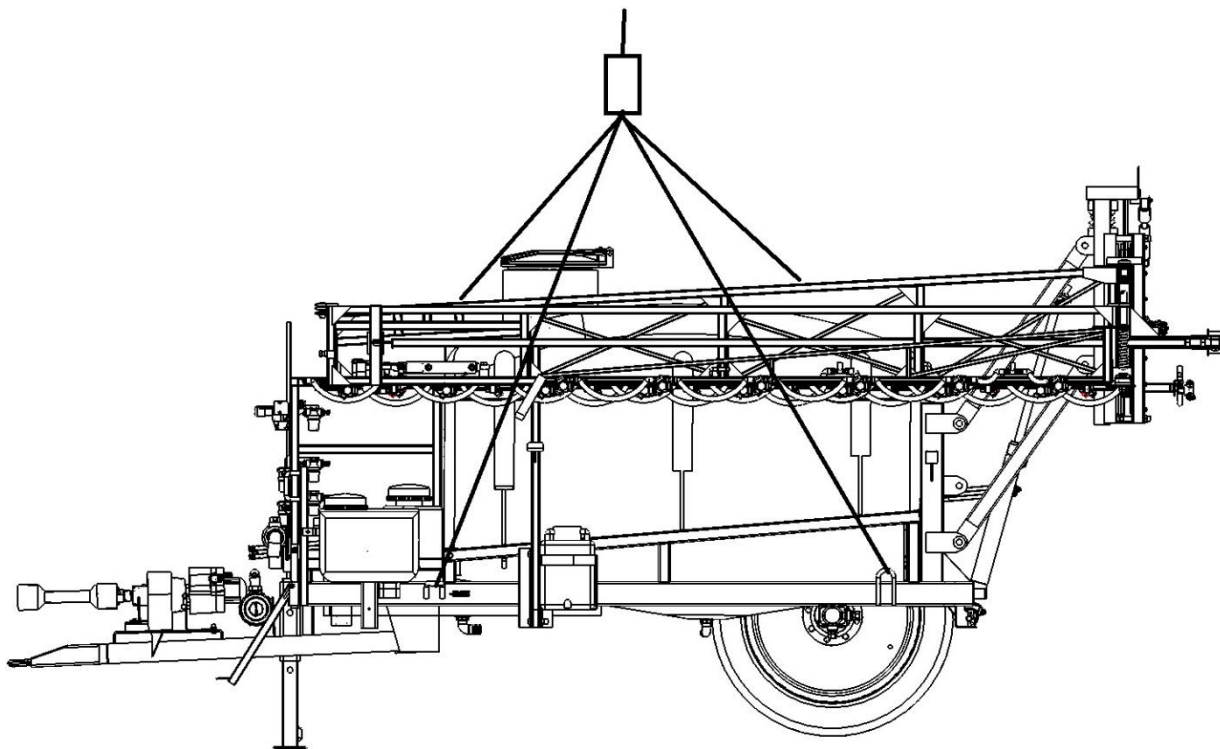


Рис.18 Схема погрузки

11. ДЕМОНТАЖ



ОПАСНОСТЬ!

Перед началом действий по демонтажу необходимо остатки жидкости после опрыскивания слить в герметичную посуду и сдать вместе с упаковками в местный пункт утилизации химических отходов. Тщательно вымыть опрыскиватель, а после выполненных действий по демонтажу вымыть также инструменты, если они были химически заражены.

Все действия следует выполнять при выключенном двигателе трактора и декомпрессии опрыскивателя.

Демонтаж машины должны осуществлять лица, предварительно ознакомленные с ее устройством. Эти действия следует выполнять после установки машины на ровном и прочном основании.

Во время проведения действий по демонтажу следует использовать защитные рукавицы и инструмент в хорошем техническом состоянии.

Принимая во внимание массу деталей опрыскивателя, превышающую 20 кг, во время демонтажа следует использовать подъемные устройства.

ОПАСНОСТЬ!



Подъемные устройства, используемые во время демонтажа, может обслуживать только лицо, имеющее соответствующие права и квалификацию.

12. УТИЛИЗАЦИЯ

Утилизацию опрыскивателя следует выполнять после предварительного его демонтажа и проверки деталей машины. Во время демонтажа следует группировать детали по виду материала: детали резиновые, из пластмасс, из черных и цветных металлов.

Изношенные сгруппированные детали из черных и цветных металлов следует передать в пункты скупки этих металлов.

Использованное масло и смазочные средства следует передать через сеть пунктов, осуществляющих их сбор, на предприятия, где они подлежат переработке с целью их повторного использования.

Резиновые и пластмассовые детали следует передать в пункты сбора и утилизации химически зараженных веществ, или для использования (переработка или утилизация) на предприятия, имеющие соответствующие устройства.

ВНИМАНИЕ! Сжигание масел, пластмасс, материалов из резины в устройствах, не предназначенных для этого, ведет к загрязнению окружающей среды и нарушает действующие инструкции.

13. ХРАНЕНИЕ

Опрыскиватель следует хранить в чистом состоянии.

Хранение опрыскивателя должно осуществляться в местах, где нет возможности случайного ранения людей или животных, на ровной поверхности, лучше всего под крышей.

На время хранения штангу опрыскивателя следует опустить в крайнее нижнее положение, при этом опираться на опоры и зафиксировать секции.

Опрыскиватель защитить от перекатывания, подкладывая клинья под колеса